



S I S T E M A
PROJECT[®]
DISHWASHING EQUIPMENT

T1515

The perfect combination between a hood type machine and a potwasher.

La perfetta combinazione tra una macchina a capot e una lavaoggetti.



IT

La capot di alta gamma

Produttività massima teorica di 1320 piatti/ora, doppio filtro aspirazione nella pompa di lavaggio, regolazione dosatori e temperature lavaggio/risciacquo tramite pannello display, sistema autodiagnostico di segnalazione malfunzionamenti con bracci di lavaggio inox.

FR

Un capot haut de gamme

Capacité maximale théorique de 1320 assiettes/heure, double filtre d'aspiration dans la pompe de lavage, réglage des doseurs et des températures de lavage/rinçage avec le panneau de commande, système d'auto-diagnostic pour la signalisation des anomalies de fonctionnement, bras de lavage en inox.

ES

El lavavajilla de cúpula de alta gama

Máxima productividad teórica 1320 platos / hora, doble filtro de aspiración en la bomba de lavado, dosificadores y temperaturas lavado/enjague ajustables a través del panel de control, sistema de lavado / auto-diagnóstico en caso de un fallo de funcionamiento con brazos de lavado de acero inoxidable.

EN

The high range hood type dishwasher

Maximum theoretical productivity 1320 dishes/hour, double suction filter on the washing pump, adjustable dosing pumps and washing/rinsing temperatures through display control panel, auto-diagnostic system in the event of a malfunction with stainless steel washing arms

DE

Die hochwertige Haubenspülmaschine

Theoretische Maximalleistung 1320 Teller/Stunde, doppelter Filter an der Ansaugung in der Waschpumpe, einstellbare Dosierung und Spül- / Nachspültemperatur über Displayanzeige, Selbstdiagnose-System mit Fehlermeldung und Sprüharme aus Edelstahl.



IT

Versatilità massima

Con il suo cesto da 50 x 60 cm e l'altezza utile di 46,5 cm è la sintesi ideale tra una lavastoviglie a capot e una lavaoggetti/lavapentole. Fornita di autostart come standard, può essere installata in linea o con configurazione ad "L" senza adattatori.

Modulo recuperatore di calore

Optional disponibile aiuta sensibilmente il risparmio di energia e crea un ambiente di lavoro salubre senza aver bisogno di una cappa aspira vapori per la lavastoviglie.

Performance insuperabili

Un sistema di lavaggio brevettato uniforma la pressione in tutta l'estensione dei bracci di lavaggio garantendo risultati superbi da ogni singolo getto d'acqua con la sua pompa trifase da 1500 W.

Pulizia e igiene

La vasca completamente stampata da 30 litri elimina possibili accumuli di sporco e rende facile le operazioni di pulizia.

Caratteristiche

- Ciclo da 60", 90", 120" e lavaggio continuo
- Dosatori peristaltici temporizzati
- Piedini regolabili
- Filtro pompa e filtro vasca
- Autostart abilitato
- Thermal interlock

DOTAZIONE STANDARD:

2 cestelli 50 x 60 cm, porta cucchiaini, porta piattini, dosatore brillantante peristaltico temporizzato, elettrovalvola per acqua calda, valvola anti-inquinamento, canna di carico e scarico.

OPTIONAL

- Pompa di scarico, dosatore detergente temporizzato, Air break tank (risciacquo continuo), addolcitore integrato, capot doppia parete, modulo recuperatore di calore.

EN

Ultimate versatility

With the 50 x 60 cm rack and 46,5 cm clearance it's the ideal synthesis between a hood type dishwasher and a potwasher. With the automatic start as standard feature it can be used in a straight through or "L" shaped configuration without adaptation.

Steam condensing / heat recovery system

Available as optional, reduce energy and create a more pleasant working environment avoiding the necessity to install a kitchen canopy because of the dishwasher.

Ultimate performance

A patented wash distribution assembly equalises wash pressure across the full length of the wash arm delivering full pressure and a superb result from every wash jet with the 1500 W three-phase washing pump.

Cleanliness and hygiene

A fully pressed deep drawn 30 lt tank eliminates dirt traps and makes clean down easy.

Features

- 60", 90", 120", continuous mode.
- Peristaltic dosing pumps
- Adjustable feet
- Primary pump filter and secondary tank filter
- Automatic start as standard
- Thermal interlock

STANDARD EQUIPMENT:

2 racks 50 x 60 cm, 1 cutlery holder, 1 saucer holder, rinse-aid dosing pump, electrovalve for hot water, anti-pollution device, inlet pipe, drain pipe.

OPTIONAL

- Drain pump, detergent dosing pump, Air break tank (continuous rinsing), built-in water softener, double skin insulated hood, steam condensing / heat recovery unit.

FR

Polyvalence maximale

Avec son panier de 50 x 60 cm et une hauteur utile de 46,5 cm, ce modèle est la synthèse idéale entre un lave-vaisselle à capot et un lave-ustensiles/lave-casseroles. Équipé d'un dispositif standard de démarrage automatique, l'appareil peut être installé sur une ligne ou avec une configuration en "L" sans adaptateurs.

Module de récupération de chaleur

Un accessoire qui permet d'augmenter sensiblement les économies d'énergie et de créer un environnement de travail sain sans avoir besoin d'installer une hotte d'aspiration des vapeurs pour le lave-vaisselle.

Prestations incomparables

Un système de lavage breveté uniformise la pression sur toute la longueur des bras de lavage, garantissant ainsi d'excellents résultats sur chaque jet d'eau avec la pompe de 1500 W.

Nettoyage et hygiène

La cuve entièrement moulée de 30 litres élimine toute possibilité d'accumulation de saleté et facilite l'entretien.

Caractéristiques

- Cycle de 60", 90", 120" et lavage continu
- Doseurs péristaltiques temporisés
- Pieds réglables
- Filtre pompe et filtre cuve
- Démarrage automatique habilité
- Sécurité thermique de porte

ÉQUIPEMENT STANDARD:

2 paniers de 50 x 60 cm, porte petites-cuillères, portes petites assiettes, doseur liquide de rinçage péristaltique temporisé, électrovanne pour l'eau chaude, clapet anti-pollution, joint de chargement et vidange.

ACCESSOIRES

- Pompe de vidange, doseur liquide de lavage temporisé, Air break tank (rinçage continu), adoucisseur intégré, capot à double paroi, module récupérateur de chaleur.

DE

Maximale Vielseitigkeit

Mit ihrem 50 x 60 cm großen Korb und einer Einschubhöhe von 46,5 cm ist sie die ideale Kombination aus einer Haubenspülmaschine und einer Topf-/Utensilienspülmaschine. Mit standardmäßigem Autostart, die Maschine kann gerade oder in L-Form ohne Adapter eingebaut werden.

Modul zur Wärmerückgewinnung

Erhältliches Extra, welches einen erheblichen Beitrag zum Energiesparen leistet und ein gesundes Arbeitsumfeld schafft, in dem keine Dampf- bzw. Zughaube für Spülmaschinen notwendig ist.

Unübertreffliche Leistung

Ein patentiertes Spülsystem sorgt für einheitlichen Druck auf der gesamten Länge der Sprüharme und garantiert so hervorragende Ergebnisse bei jedem einzelnen Wasserstrahl mit seiner 1500-W-Pumpe.

Reinigung und Hygiene

Durch den komplett gestanzten 30-Liter-Tank werden mögliche Schmutzansammlungen vermieden und die Reinigung ist einfacher.

Eigenschaften

- Spülprogrammdauer 60", 90", 120" und Dauerwaschprogramm
- zeitgesteuerte peristaltische Dosierer
- regulierbare Stellfüße
- Pumpen- und Tankfilter
- Autostart einstellbar
- Thermal Interlock

STANDARD AUSSTATTUNG:

2 Körbe 50 x 60 cm, Besteckkorb, Untertassenhalter, zeitgesteuerter peristaltischer Klarspülmitteldosierer, Magnetventil für Warmwasser, Rückschlagventil, Zu- und Ablaufrohr.

EXTRAS

- Ablaufpumpe, zeitgesteuerter Spülmitteldosierer, Air-Break-Tank (konstantes Nachspülen), integrierter Wasserenthärter, doppelwandige Haubenspülmaschine, Modul zur Wärmerückgewinnung.

ES

Máxima versatilidad

Con la cesta de 50 x 60 cm y la altura útil de 46,5 cm es la síntesis ideal entre un lavavajilla tipo cúpula y una lavaperrolas.

Con la partecia automática como característica estándar, puede usarse en una configuración en línea o en "L" sin adaptadores.

Sistema de condensación de vapor / recuperación de calor

Disponible como opcional, reduce el consumo y crea un ambiente laboral más agradable evitando la necesidad de instalar una campana extractora en cocina debido al lavavajillas.

Máximo rendimiento

El sistema de distribución de lavado patentado iguala la presión de lavado a lo largo de todo los brazos, entregando resultados perfectos con su bomba de lavado de 1500W trifásico.

Limpeza e higiene

Un tanque de 30 lt totalmente embudido y prensado elimina las trampas de suciedad y facilita la limpieza.

Características

- 60", 90", 120", modo continuo.
- Bombas dosificadoras peristálticas
- Pies ajustables
- Filtro de bomba primario y filtro de tanque secundario
- Inicio automático como estándar
- Enclavamiento térmico

EQUIPO ESTÁNDAR:

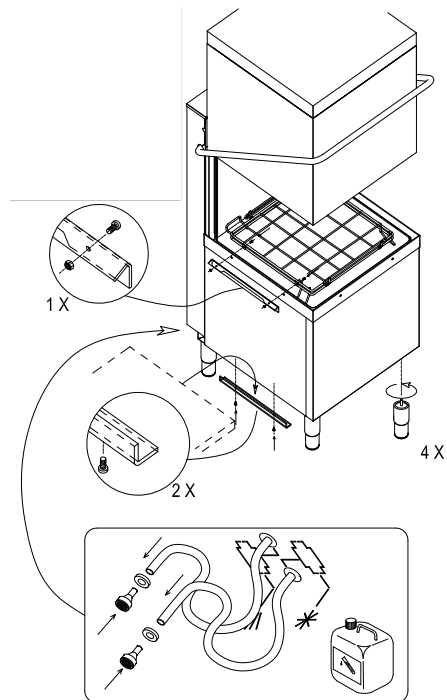
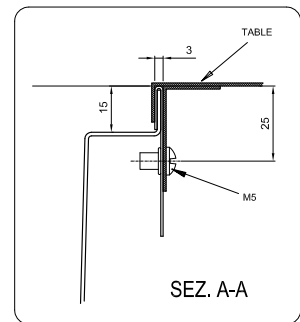
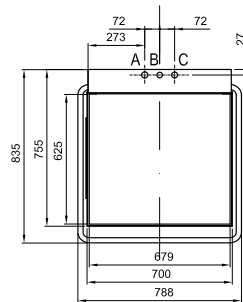
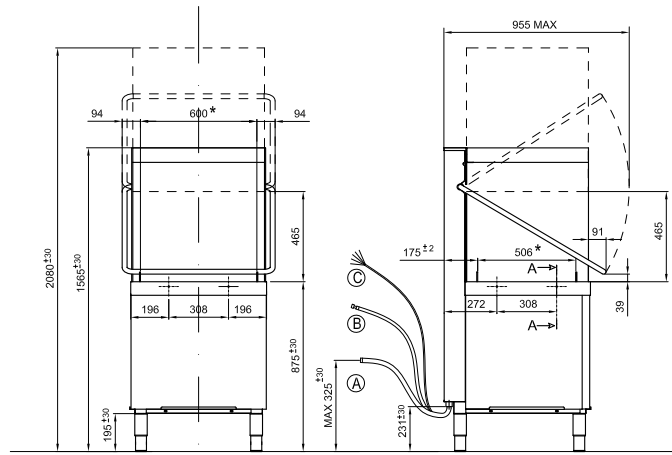
2 cestas 50 x 60 cm, 1 porta cubiertos, 1 porta platos, dosificador abrillantador peristáltico, electroválvula para agua caliente, válvula anti-contaminación, manguito de carga y desagüe.

OPCIONAL

- Bomba de desagüe, bomba dosificadora de detergente, Air break tank (enjuague continuo), ablandador de agua incorporado, cúpula con doble pared aislante, unidad de condensación de vapor / recuperación de calor.



T1515	
Dimensioni / Peso / Volume Dimensions / Weight / Volume Dimensions / Poids / Volume Massen / Gewicht / Volumen Dimension / Peso / Volumen	788 x 835 x H 1565 mm (closed) - H 2080 mm (open) / 135 Kg / 1,1 m ³
Apertura porta Open door height Hauteur porte Türöffnung Altura puerta	465 mm
Altezza massima stoviglie Max. height dishes Hauteur utile Max höhe der gerichte Altura máxima de platos	450 mm
Produzione Oraria Output Pcs/H Production Pieces/H Spülleistung Pro Stunde Produccion Horaria	🕒 1320
Alimentazione Elettr. Electrical Input Alimentation El. Elektroanschluss Tension	400 V 3N+T 50 Hz
Potenza Totale Total Power Puissance Totale Anschlusswert Potencia Total"	9500 W
Resistenza Boiler Boiler Heating Elem. Resist. Chaudiere Boiler Heizung Resistencia Calderin	9000 W
Resistenza Vasca Tank Heating Elem. Resist. Cuve Tankheizung Resistencia Cuba	2500W
Pompa Di Lavaggio Wash Pump Pompe De Lavage Spülpumpe Bomba De Lavado	Q = 700 lt/m Hmax = 13 mt Power 1500W three phase
Capacità Vasca Tank Capacity Capacité Cuve Tank Inhalt Capacidad Cuba	30 lt
Capacità Boiler Boiler Capacity Capacité Chaudiere Boiler Inhalt Capacidad Calderin	6 lt
Consumo Acqua Ciclo Water Consumption Cycle Quantité D'eau Pour Cycle Wasserverbrauch Pro Zyklus Consumo Por Ciclo	2,7 lt
Durata Ciclo Cycle Time Dure Du Cycle Zyklusdauer Duracion Ciclo	60" - 120" - 180" Continuous mode Autostart
Dimensione Cestello Basket Dimension Dimension Panier Korbmasse Dimension Cestillo	500 x 600 mm



S I S T E M A
PROJECT
DISHWASHING EQUIPMENT

Sistema Project Italia s.r.l. Castelfranco Veneto (TV), ITALY

W: www.projectsistemas.it / E: project@projectsistemas.it / T: +39 0423 722714 / F: +39 0423 722545 / P.Iva: 01149010256