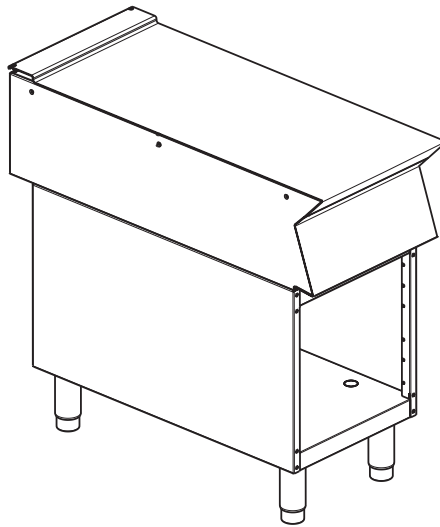


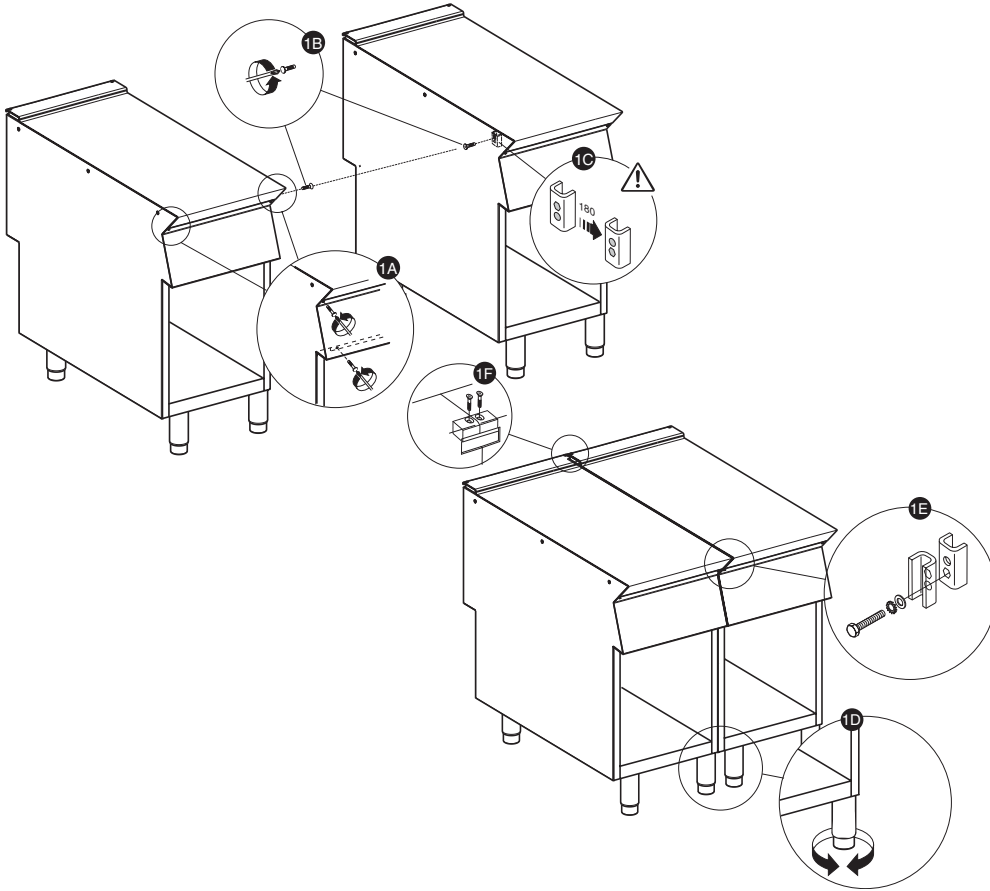
CE**N9E**

IT - TOP NEUTRI E BASI VANO INSTALLAZIONE, USO E MANUTENZIONE	Pag.	3
GB - AMBIENT TOP APPLIANCES AND COMPARTMENT BASES INSTALLATION, USE AND MAINTENANCE	Page	7
DE - NEUTRALE ELEMENTE INSTALLATION, BEDIENUNG UND WARTUNG	Seite	11
FR-BE - HAUTS NEUTRES ET BASES INSTALLATION, UTILISATION ET ENTRETIEN	Page	15
ES - TOP NEUTROS Y BAJOS HUECO INSTALACIÓN, USO Y MANTENIMIENTO	Pág.	19
NL - NEUTRALE TOPS EN LEGE ONDERKASTEN INSTALLATIE, GEBRUIK EN ONDERHOUD	Pag.	23
SE - NEUTRALA BORDSMODELLER OCH ÖPPET UNDERSKÅP INSTALLATION, ANVÄNDNING OCH UNDERHÅLL	Sidan	27
DK - BORDPLADER OG UNDERSKABE INSTALLATION, BRUG OG VEDLIGEHOLDELSE	Side	31
PT - TAMPOS NEUTROS E BASES COM COMPARTIMENTO INSTALAÇÃO, USO E MANUTENÇÃO	Pág.	35
GR - ΠΛΑΤΟΚΑΙ ΒΑΣΕΙΣ ΜΕ ΕΡΜΑΡΙΑ ΕΓΚΑΤΑΣΤΑΣΗ, ΧΡΗΣΗ ΚΑΙ ΣΥΝΤΗΡΗΣΗ	Σελ.	39

DOC. NO. **59589A400**
EDITION 1 **03 2011**

1.

DISEGNI PER LIBRETTO / DRAWINGS FOR INSTALLATION MANUAL - ZEICHNUNGEN FÜR ANLEITUNG - DESSINS POUR LE LIVRET - DIBUJOS PARA MANUAL - TEKENINGEN VOOR BOEKJE - RITNINGAR FÖR HANDBOKEN - TEGNINGER TIL BRUGERVEJLEDNINGEN - DESENHOS PARA MANUAL - ΣΧΕΔΙΑ ΕΓΧΕΙΡΙΔΙΟΥ



2.

UNIONE TOP SU BASE/ JOINING COUNTER TOP APPLIANCES ON BASE - ZUSAMMENSCHLUSS DES ELEMENTS AUF UNTERBAU - UNION DE HAUTS SUR BASE - UNIÓN TOP EM BASE - VERBINDING TOP OP ONDERKAST - HOPBYGGNAD AV BORDSMODELLER PÅ UNDERREDE (UNDERSKÅP) - SAMLING AF BORDPLADE PÅ UNDERSKAB - UNIÃO DE TAMPOS NA BASE - ΣΥΝΔΕΣΗ ΕΣΤΙΩΝ ΣΕ ΒΑΣΗ

