



Electrolux

SkyLine ProS Gázüzemű kombipároló, 6GN1/1

TERMÉK #

MODELL #

NÉV #

SIS #

AIA #



217680 (ECOG61K2G0)

Skyline Pro S kombipároló dírket vízbefecskendezéssel és érintőképernyős vezérléssel, 6 GN 1/1, gázüzemű, 3 főzési mód (recept, manuális), automata tisztítórendszer

225660 (ECOG61K2G6)

Skyline Pro S kombipároló dírket vízbefecskendezéssel és érintőképernyős vezérléssel, 6 GN 1/1, gázüzemű, 3 főzési mód (recept, manuális), automata tisztítórendszer, 60Hz

Rövid leírás

Termék szám

Kombipároló nagyfelbontású érintőképernyős kijelzővel, magyar nyelvű menüvel

- Direkt vízbefecskendezéses modell
- OptiFlow légkeringető rendszer 7 ventilátor sebességgel
- SkyClean: automata és beépített tisztítórendszer. 5 automata ciklus (enyhe, közepes, erős, extra erős, csak öblítés) és környezetbarát funkciók amivel energiát, vizet, vegyszert és öblítőszerrel lehet megtakarítani
- Sütési ciklusok: Program mód (akár 1000 recept is elmenthető 16 lépésben); Manuális mód (párolási ciklus, légkeveréses ciklus, kombinált ciklus);, EcoDelta
- Különleges funkciók: MultiTimer sütés, Plan-n-Save az üzemelési költség csökkentéséért, Make-it-Mine a vezérlőpanel személyre szabásáért, SkyHub, MyPlanner, SkyDuo a SkyLine Chiller S sokkolóval történő összehangolt működéséért
- USB port a HACCP adatok, programok, beállítások letöltéséhez.
- Maghőmérő
- Dupla üvegajtó, LED világítás
- Rozsdamentes acél konstrukció
- 1 db 1/1GN tálcátartóval szállítva, 67 mm szintáv

Fő jellemzők

- Nagy felbontású, teljesen érintőképernyős felhasználói kezelőfelület (több, mint 30 nyelven elérhető) - színvak barát panel.
- Bojler nélküli párasító funkció a nedvesség hozzáadásához és megtartásához a magas minőségű, következetes főzési eredmény eléréséhez.
- Száraz forró levegős ciklus (max. 300°C), mely ideális az alacsony páraszintű főzéshez. Automatikus párasítás (11 beállítás) a bojler nélküli gőzképzéshez:-0 = nincs hozzáadott nedvesség (barnítás, sütőben sütés, sütés, előfőzött étel)-1-2 = alacson
- EcoDelta főzés: maghőmérővel történő főzés, megtartva az étel maghőmérséklete és a sütőtér hőmérséklete közötti előre beállított hőmérséklet különbséget.
- Program mód: maximum 1000 recept tárolható el a sütő memóriájában, így ugyanazt a receptet bármikor megismételheti. A receptek 16 különböző kategóriába csoportosíthatóak. 16 lépcsős gyorsfűtési programok is elérhetőek.
- MultiTimer funkció: akár 20 különböző főzési ciklust irányítható egyazon időben, ezzel növelve a flexibilitást, kiváló eredményeket biztosítva. Maximum 200 MultiTimer program tárolható el.
- OptiFlow légkeringetés: maximális teljesítmény a sütési egyenletesség, valamint a hőmérséklet szabályzás terén, a speciális kialakítású kamárnak, a változatható sebességű ventilátornak és a légtelenítő szelepnek köszönhetően.
- 7 választható sebességű (300 - 1500 ford./perc), kétirányú ventilátor az optimális egyenletesség eléréséhez. A ventilátor kevesebb, mint 5 mp alatt megáll ajtónyitás esetén.
- Egy érzékelős maghőmérővel szállítva.
- A főzési ciklusokhoz fotók tölthetők fel.
- Automatikus gyors lehűtési és előmelegítési funkció.
- Csökkentett teljesítmény funkció a személyre szabott, lassú főzési ciklusokhoz.
- SkyClean: Beépített, automatikus öntisztító rendszer. 5 automata ciklus (lágy, közepes, erős, extra erős, csak öblítés), környezetbarát funkciók az energia-, víz-, vegyszer-, öblítőszer megtakarításhoz. Programozható. Késleltetett indítás is választható.
- 3 különböző vegyszer érhető el: szilárd, folyékony (opcionális tartozékot igényel), enzimatikus.
- Plan-n-Save funkció: a kiválasztott ciklus főzési folyamatait rendezi, optimalizálva a konyhai munkavégzést idő és energiahatékonyság szempontjából.
- A kezelői felület személyre szabható, lezárható.
- SkyHub: a felhasználó csoportosíthatja a kedvenc funkcióit a kezdőoldalon, így azonnal elérheti őket.
- A "MyPlanner" határidőnaplóként működik, melyben megtervezheti a napi feladatait, személyre szabott emlékeztetőket kaphat minden egyes feladatáról.
- SkyDuo: az egymáshoz csatlakoztatott sütő és a sokkoló hűtő kommunikál egymással (cook&chill), így optimalizálva az időt és a hatékonyságot (a

Jóváhagyás



Experience the Excellence
www.professional.electrolux.com
foodservice@electrolux.com



Electrolux

SkyLine ProS
Gázüzemű kombipároló, 6GN1/1

SkyDuo egységcsomag opcionális tartozékként rendelhető).

- Zsírkezelés: előkészítve egy beépített zsírleürítő és gyűjtő tartozékhoz a biztonságosabb működés érdekében (a speciális állvány opcionális tartozék).
- USB port a HACCP adatok letöltéséhez, főzési programok megosztásához, személyre szabható konfigurációkhoz. USB port a plug-in sous-vide maghőmérő behelyezéséhez (opcionális tartozék).
- HACCP monitorozásra és külső egységekre csatlakoztatható (opcionális tartozékot igényel).
- Képzések és utasítások egyszerűen elérhetőek a QR kód beolvasásával, bármely mobil készülékről.
- Hiba esetén automatikusan egy öndiagnosztizáló biztonsági módba kapcsol át a működőképesség fenntartása érdekében.
- Automatikus fogyasztás megjelenítés a ciklus végén.

Konstrukció

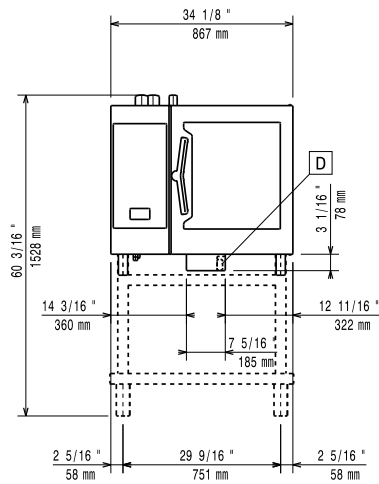
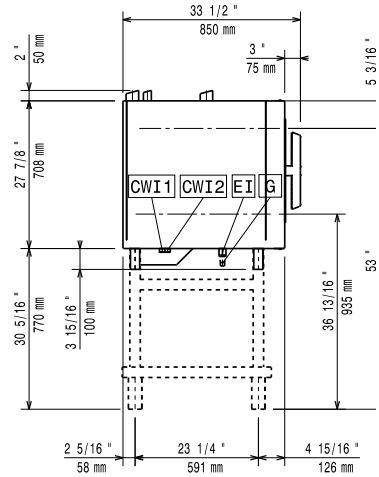
- Emberközpontú tervezés 4 csillagos ergonomiai és használhatósági tanúsítvánnyal.
- Szárny alakú fogantyú ergonomikus tervezéssel, kéz nélkül, könyökkel nyitható ajtó, mely egyszerűbbé teszi a tálcák mozgását (EPO-n regisztrált design).
- Dupla termoüvegezésű ajtó nyitott keretű konstrukcióval, a külső ajtópanel hidegen tartásához. Nyitható belső üveg az ajtón a könnyű tisztítás érdekében.
- Sima, higiénikus kamrabelső lekerekített sarkokkal az egyszerű tisztítás érdekében.
- AISI 304 rozsdamentes acél konstrukció.
- Előlről hozzáférhető vezérlőkártya a könnyű szervizelhetőségért.
- IPX5 vízvédelem.
- Szállított tartozék: 1 db GN 1/1 tálcartartó keret, 67 mm-es szintárvolsággal.

Opcionális tartozékok

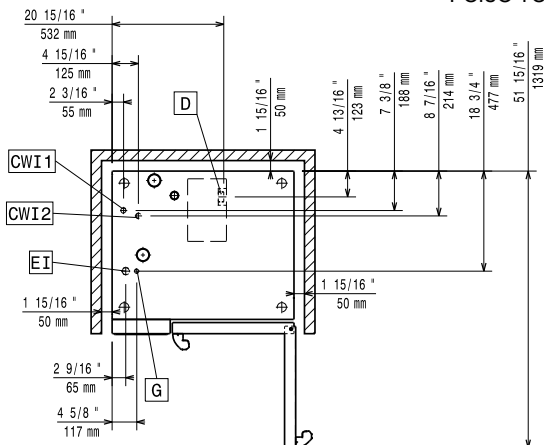
- Vízlágyító patronnal és áramlásmérővel, 6 és 10 GN1/1 sütőkhöz PNC 920002 (alacsony közepes gőzhasználat - napi 2 óránál kevesebb gőzölés - esetén)
- Vízlágyító patronnal és áramlásmérővel PNC 920003 (intenzív gőzhasználat esetén)
- Vízlágyító sütőkhöz automatikus gyanta regenerálással PNC 921305
- Gyanta tisztítószer vízlágyítóhoz PNC 921306
- Kerékkészlet 6 és 10 GN 1/1 és GN 2/1 sütő állványhoz (nem szétszerelt állványhoz) PNC 922003
- Egy pár AISI304 rm acél rácpolc - GN1/1 PNC 922017
- Egy pár rács 8 egész csirkéhez (1,2kg) - GN1/1 PNC 922036
- AISI304 rm acél rács sütőkhöz - GN1/1 PNC 922062
- Rács 4 egész csirkéhez PNC 922086
- Külső kézizuhany PNC 922171
- Perforált alumínium/szilikon cukrászati tálca - 400x600x38 mm PNC 922189
- Perforált alumínium sütőtepsi 4 oldalon peremmel - 400x600 mm PNC 922190
- Alumínium cukrászati tálca 4 oldalon peremmel - 400x600x20 mm PNC 922191

- 2 db. Sütőkosár PNC 922239
- AISI304 rm acél cukrászati tálca - 400x600 mm PNC 922264
- Biztonsági ajtózárs egységcsomag PNC 922265
- Rács 8 egész csirkéhez (1,2kg) - GN1/1 PNC 922266
- USB szonda - sous-vide PNC 922281
- Zsírgyűjtő tálca ürítővel - GN 1/1 H=100 mm PNC 922321
- Univerzális nyárstartó keret egységcsomag, 4 hosszú nyárrsal, hosszanti tálcás sütőkhöz PNC 922324
- Univerzális kosár nyárshoz PNC 922326
- 4 db. hosszú nyárs PNC 922327
- Füstölő hosszanti és keresztirányú sütőkhöz (4 különböző faforgács rendelhető) PNC 922338
- Víz nanofilter 6 és 10 GN 1/1 sütőkhöz PNC 922342
- Külső fordított ozmózis szűrő 6 és 10 GN 1/1 sütőkhöz PNC 922343
- Multifunkciós kampó PNC 922348
- 4 peremes. láb 6 és 10 GN, 2", 100-130 mm PNC 922351
- Rács 8 egész kacsához (1,8kg) - GN1/1 PNC 922362
- Tálcartartó 6 és 10 GN 1/1 szétszerelt állványhoz PNC 922382
- Falra szerelt vegyszertartó PNC 922386
- Tálcartartó regál kerekekkel 6 GN1/1 - 65 mm PNC 922600
- Tálcartartó regál kerekekkel 6 GN1/1 - 80 mm PNC 922606
- Cukrászati regál kerekekkel 5 db. 400x600 mm tálcához 6 GN1/1 sütőkhöz és sokkolóhoz, 80 mm szintáv PNC 922607
- Bekocsizható regáltartó 6 és 10 gn 1/1 sütőkhöz PNC 922610
- Nyitott állvány tálcartartóval 6 és 10 GN 1/1 sütőkhöz PNC 922612
- Zárt alsó szekrény tálcartartóval 6 és 10 GN 1/1 sütőkhöz PNC 922614
- Melegentartó szekrény tálcartartóval 6 és 10 GN 1/1 és 400x600 mm PNC 922615
- Külső összekötő kit, mosó/öblítőszer PNC 922618
- Zsírgyűjtő kit, alsó zárt szekrénybe helyezhető GN 1/1 - 2/1 (kocsi 2 tartállyal és leürítővel) PNC 922619
- Összeépítő egységcsomag gázüzemű 6 GN1/1 + 6 GN1/1 sütőkhöz PNC 922622
- Összeépítő egységcsomag gázüzemű 6 GN1/1 + 10 GN1/1 sütőkhöz PNC 922623
- Kocsi bekocsizható regálhoz 6 és 10 GN 1/1 sütőkhöz és sokkolóhoz PNC 922626
- Kocsi mobil regáltartóhoz, 6+6 GN1/1 sütőkhöz PNC 922628
- Kocsi mobil regáltartóhoz, 6GN1/1 + 6 vagy 10 GN1/1 sütőkhöz PNC 922630
- Magasító elem 2 db 6 GN1/1 sütőkhöz vagy 1 db állványon álló 6 GN 1/1 sütőkhöz PNC 922632
- Emelő kerekeken, toronyba épített 6GN1/1+6GN1/1 sütőkhöz, magasság 250 mm PNC 922635
- Rm acél ürítő készlet 6 és 10 GN 1/1 sütőkhöz, átm=50 mm PNC 922636
- Műanyag ürítő készlet 6 és 10 GN 1/1 sütőkhöz, átm=50 mm PNC 922637
- Zsírgyűjtő kit, alsó nyitott szekrénybe helyezhető (2 tartállyal és leürítővel) PNC 922639
- Fali tartó 6 GN 1/1 sütőkhöz PNC 922643

- Dehidrációs tálca, GN 1/1, H=20 mm PNC 922651
-
- Dehidrációs tálca, GN 1/1, sima PNC 922652
-
- Nyitott állvány 6 és 10 GN 1/1 sütőhöz, szétszerelt PNC 922653
-
- Cukrászati regál 5 db. 400x600 mm tálcához 6 GN1/1 sütőhöz és sokkolóhoz, 80 mm szintáv PNC 922655
-
- Összeépítő egységcsomag 6 GN1/1 sütőhöz és 7 és 15kg keresztaltács sokkoló fagyasztóhoz - 100 mm magas PNC 922657
-
- Hővédő lemez, torony konfiguráció, 6 GN 1/1 + 6 GN 1/1 PNC 922660
-
- Hővédő lemez, torony konfiguráció, 6 GN 1/1 + 10 GN 1/1 PNC 922661
-
- Hővédő lemez 6 GN 1/1 PNC 922662
-
- Átalakító készlet földgázról PB-re PNC 922670
-
- Átalakító készlet PB-ről földgázra PNC 922671
-
- Füstgáz lecsapató gázüzemű sütőhöz PNC 922678
-
- Fix tálcátartó regál 6 GN1/1 és 400x600 mm PNC 922684
-
- Egységcsomag sütő falhoz rögzítéséhez PNC 922687
-
- Tálcátartó 6 és 10 GN 1/1 sütő állványhoz PNC 922690
-
- 4 db állítható magasságú fekete láb 6 és 10 GN sütőhöz, 150-200 mm PNC 922693
-
- Wifi tábla (NIU) (csak 217680) PNC 922695
-
- Alsó szekrénybe tehető vegyszer tartó PNC 922699
-
- Tálca sínek 6 és 10 GN 1/1 állványhoz - 400x600 mm PNC 922702
-
- Kerekek összeépített sütőkhöz PNC 922704
-
- Nyárs bárányhoz vagy szopós malachoz (max.12kg), GN1/1 sütőhöz PNC 922709
-
- Szonda tartó folyadékhoz PNC 922714
-
- Elszívóernyő ventilátorral 6 és 10 GN 1/1 sütőhöz PNC 922728
-
- Elszívóernyő ventilátor nélkül 6 és 10 GN 1/1 sütőhöz PNC 922733
-
- Fix tálcátartó regál, 5 GN 1/1, 85 mm PNC 922740
-
- 4 db állítható magasságú láb 6 és 10 GN sütőhöz, 230-290 mm PNC 922745
-
- Tepsi hagyományos sütéshez PNC 922746
-
- Sütőlap, egyik oldala sima, a másik bordázott - 400x600x20 mm PNC 922747
-
- Tapadásmentes GN1/1 tepsi, H=20 mm PNC 925000
-
- Tapadásmentes GN 1/1 tepsi, H=40 mm PNC 925001
-
- Tapadásmentes GN1/1 tepsi, H=60 mm PNC 925002
-
- Sütőlap, egyik oldala sima, a másik bordázott - GN1/1 PNC 925003
-
- Alumínium grill, GN1/1 PNC 925004
-
- Tojás sütő 8 db. Tojáshoz, palacsintához PNC 925005
-
- Lapos sütőtepsi 2 oldalon peremmel, GN1/1 PNC 925006
-
- Sütőtálca 4 bagetthez, GN1/1 PNC 925007
-
- Burgony sütő 2 db burgonyához, GN 1/1 PNC 925008
-
- Tapadásmentes GN1/2 tepsi, H=20 mm PNC 925009
-
- Tapadásmentes GN 1/2 tepsi, H=40 mm PNC 925010
-
- Tapadásmentes GN1/2 tepsi, H=60 mm PNC 925011
-
- Faforgács - tölgy - 450 gr PNC 930209
-
- Faforgács - hikorifa - 450 gr PNC 930210
-
- Faforgács - juhar - 450 gr PNC 930211
-
- Faforgács - cseresznye - 450 gr PNC 930212
-
- Összeépítő egységcsomag, korábbi GN1/1 állványhoz PNC 930217
-

Elülső

Oldal


CWI1 = Bejövő hidegvíz **EI** = Elektromos csatlakozás
CWI2 = Bejövő hidegvíz 2 **G** = Gázcsatlakozás
D = Leürítés
DO = Túlfolyó leürítő cső

Felső rész

Elektromos
Tápfeszültség:

217680 (ECOG61K2G0) 220-240 V/1 ph/50 Hz
 225660 (ECOG61K2G6) 220-240 V/1 ph/60 Hz

Felvett teljesítmény:

1.1 kW

Megszakító szükséges
Gáz
Gázteljesítmény:

19 kW

Standard gáz típus:

Natural Gas G20

ISO 7/1 gázcsatlakozás átmérő:

1/2" MNPT

LPG:
Teljes hőterhelés:

217680 (ECOG61K2G0) 64771 BTU (19 kW)
 225660 (ECOG61K2G6) BTU (19 kW)

Víz:
Bejövő víz "FCW" csatlakozás:

3/4"

Nyomás:

1-4.5 bar

Leürítés "D":

50mm

Az **Electrolux** lágyvíz használatát javasolja.

Kérjük, a részletes vízminőséggel kapcsolatos információkért olvassa el a használati utasítást.

Max. bejövő tápvíz

hőmérséklet: 30 °C

Keménység:

5 °fH / 2.8 °dH

Kloridok:

<10 ppm

Vezetőképesség:

>285 µS/cm

Installáció:
Rés:

Rés: 5 cm hátul és jobb oldalon

Javasolt szerviz rész:

50 cm bal oldalon

Kapacitás:
GN:

6 - 1/1 Gastronorm

Max. terhelhetési kapacitás:

30 kg

Technikai információ:
Ajtó zsanérok:

Jobb oldal

Külső méretek, szélesség:

867 mm

Külső méretek, magasság:

808 mm

Külső méretek, mélység:

775 mm

Külső méretek, súly:

122.5 kg

Nettó súly:

122.5 kg

Szállítási súly:

137.5 kg

Szállítási térfogat:

0.84 m³