

HASZNÁLATI ÚTMUTATÓ

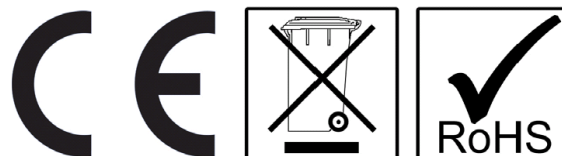
**G|R|O|U|P**

HÁROMFUNKCIÓS, HÁROM SEBESSÉGES KEVERŐGÉP

MK.08, MK.04, MK.06



**Olvassa el, és a készülék közelében
őrizze meg jelen használati útmutatót.**



Importőr: Vendi Hungária Kft.

Szervizbejelentés: a www.vendi.hu weboldalon vagy a 74/510-054 106 telefonon.

FONTOS TUDNIVALÓ!



A készülék cukrászati felhasználásra tervezett többfunkciós keverőgép, melynek dagasztó funkciója alkalmoszerű használatra, elsősorban lágy tészták készítésére javasolt. Rendszeres dagasztásra, keménytészták készítésére nem javasolt.

Kérjük figyelmesen olvassa el, és gondosan tartsa be ezen használati utasítás megfelelő használatra vonatkozó rendelkezéseit, figyelmeztetéseit!

Meghibásodás esetén, amennyiben az a dagasztással kapcsolatos túlterhelés, vagy egyéb gondatlanság következménye, az a garancia elvesztését eredményezi!

A ÁLTALÁNOS INFORMÁCIÓK

Mielőtt beszereli a készüléket, gondosan olvassa el a működtetési és karbantartási útmutatót. A helytelen beszerelés illetve alkatrész csere károsíthatja a terméket vagy sérüléseket okozhat. A készülék szándékos vagy gondatlanságból történő károsulása illetve az útmutatások és szabályok be nem tartása miatt történő bekövetkezése, valamint a nem megfelelő csatlakoztatásokból származó károsodások miatt a cégünk nem vállal felelősséget. A készülék olyan személy által végzett beavatkozás esetén történő meghibásodása, aki nem rendelkezik megfelelő engedéllyel, a garancia megszűnéséhez vezet.

1. A jelen használati útmutatót biztonságos helyen kell tartani a későbbi tanulmányozás érdekében.
2. A beszerelést az adott ország szabályozása és biztonsági szabályai betartásával kell elvégezni szakképzett szerviz személyzet igénybevételével.
3. A készüléket csak szakképzett személy használhatja.
4. Kérjük azonnal kapcsolja ki a készüléket nem megfelelő működés vagy meghibásodás esetén. A készüléket kizárólag engedéllyel rendelkező szerviz személyzet javíthatja. Kérjük, hogy csak eredeti alkatrészeket használjon.

A1 TERMÉK LEÍRÁS

*A professzionális bolygóműves keverőgép, ami nagy hatékonysággal rendelkezik, nagykonyhai használatra tervezték.

Termék kód	Méreték (mm)	Súly (kg)	Csomagolás méretei (mm)
MK.08	688x841x1270	184	740x880x1370
MK.04	690x888x1366	200	740x920x1410
MK.06	690x903x1419	205	750x940x1430

A2 MŰSZAKI INFORMÁCIÓK

Termék kód	Tál méretei (mm)	Tál befogadó képessége (liter)	Tál befogadó képessége (liszt kg)	Teljesítmény (kW)	Működési feszültség (V)	Kábel (mm ²)	Biztosíték (A)
MK.08	360x360	30	5	1,1-1,5-1,85	380	5 x 1,5	16
MK.04	400x390	40	5	1,1-1,5-1,85	380	5 x 1,5	16
MK.06	430x445	60	5	1,1-1,5-1,85	380	5 x 1,5	16

A3 SZÁLLÍTÁS

*A készüléket nem lehet kézzel mozgatni. A készüléket raklapon, targoncával lehet mozgatni.

A4 KICSOMAGOLÁS

*Kérjük, hogy csomagolja ki a készüléket az adott ország biztonsági szabályozásai figyelembe vételével és vegye figyelembe a csomagolás újrahasznosítását. Az élelmiszerrel közvetlen kapcsolatba kerülő alkatrészek rozsdamentes acélból készültek. Az összes műanyag alkatrész megfelelően jelölve van.

*Kérjük ellenőrizze, hogy az összes alkatrész illetve részegység megérkezett és hogy ezek sérültek-e a szállítás során.


B BESZERELÉS

*Kérjük helyezze a terméket egy lapos és szilárd felületre és bizonyosodjon meg arról, hogy a készülék nem dőlhet el.

* A technikus, aki végzi a beszerelést és a készülék szervizét megfelelő szakképzettséggel kell, hogy rendelkezzen és a cég által kiállított szerelési és szerviz engedéllyel kell rendelkezzen.

*Az elektromos hálózathoz való csatlakoztatást engedéllyel rendelkező személy végezheti.

*Kérjük bizonyosodjon meg arról, hogy a hálózat feszültsége megfelel a készülék címkéjén szereplő feszültség értékével.

 A készüléket egy földeléssel rendelkező konnektorhoz lehet csatlakoztatni, ami megfelel a biztonsági szabályozásoknak és szabványoknak.

*A készülék földelését egy földelési kábelhez vagy panelhez kell csatlakoztatni, ami az elektromos szerelvényekhez legközelebb található.

*A fő biztosítékhoz és a kúszóáram biztosítékhoz történő csatlakoztatást az érvényes szabályozás alapján kell elvégezni.

*Amennyiben a helyiség, ahova az elektromos tesztelő gépet elhelyezik, nem gyúlékony hőszigeteléssel van ellátva, a készülékek közötti távolság 5 cm lehet. Más esetben a készülékek közötti távolság legalább 20 cm-nek kell lennie. A készüléket nem szabad kéménynyílás alatt működtetni.

C BIZTONSÁGI ELŐÍRÁSOK



*Ne használja a készüléket nem megfelelően megvilágított helyiségben.



*Ne érintse meg a mozgó alkatrészeket miközben a készülék működik.



*Ne szerelje be a készüléket gyúlékony vagy robbanás veszélyes anyagok jelenlétében.



*Ne működtesse a készüléket, amikor az üres.



*Ne terhelje a készüléket kevesebb vagy több anyaggal, mint amekkora a készülék befogadóképessége.



*Ne használja a készüléket megfelelő védőfelszerelés nélkül.



*Ha bármilyen okból tűz keletkezik vagy láng a készülék közelében zárja le az összes gázcsapot és gyorsan kapcsolja ki az elektromos kapcsolót és használja a tűzoltó készüléket. Sohasem használjon vizet a tűzoltáshoz.



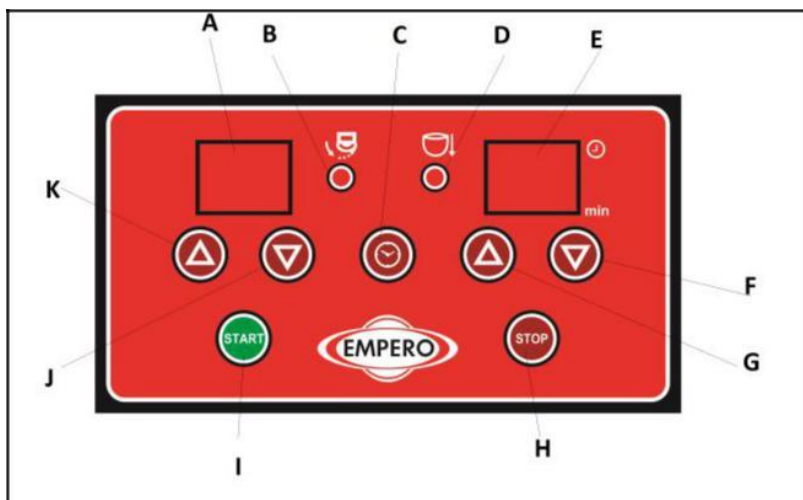
*Bármilyen károsodás, ami nem megfelelő földeléssel rendelkező csatlakoztatás használatából ered a garancia megszűnéséhez vezet.



*Ne nyúljon a tálba miközben a készülék működik, mivel ez súlyos sérülésekhez vezethet.

D MŰKÖDTETÉS

*Kezelő panel;



- A** : Sebesség kijelző
- B** : Védőrács meghibásodása
- C** : Leállási idő
- D** : Tál meghibásodása
- E** : Időzítő
- F-G** : Időzítő beállítása
- H** : Leállító kapcsoló
- I** : Elindító kapcsoló
- K-J** : Sebesség beállítása

*Működtetés;

- Mielőtt működteti a gépet, tisztítsa meg a tálát nedves ruhadarabbal és hagyja megszáradni.
- Helyezze be a kívánt szerszámot, tolja azt fölfelé és jobbra, hogy rögzítse azt.
- Emelje fel a tálát a fogantyújától és állítsa be a távolságot a tál és a szerszám között.
- A készüléket keveréshez használja (tojás, olaj, tejszín, stb.).
- Nyomja meg a start gombot és kezdje el a keverést.
- A keverőgép 3 sebességének beállításához nyomja meg a (▼) az alacsonyabb és a (▲) a magasabb sebességhez.
- Nyomja meg az időzítő gombot és állítsa be a kívánt időtartamot használva a fel/le gombokat. Amikor a beállított idő lejár, a készülék leáll. (▼) - (▲)
- Nyomja meg a stop gombot, amikor le kívánja állítani a készüléket.
- Engedje le a tálát, nyissa ki a fogantyú biztonsági szerkezetét, vegye ki a szerszámot, vegye ki a tálát.
- Miután a működés befejeződött, húzza ki a készüléket az elektromos hálózathoz.

E TISZTÍTÁS ÉS KARBANTARTÁS

➤ TISZTÍTÁS ÉS KARBANTARTÁS MINDEN HASZNÁLAT UTÁN

- Tisztítsa meg a keverőgép összes szerszámát minden keverési és dagasztási művelet után. Ellenkező esetben a szerszámon illetve a tálban található maradványok megnehezítik a működést.
- Mindig kapcsolja ki a készüléket és húzza ki az elektromos hálózathoz tisztítás előtt.
- A készülék külső részét, keverő és tál, tisztítsa meg meleg vízzel és szárítsa meg.
- Ne használjon súrolószereket, mivel ezek káros hatással lehetnek.
- Ne tisztítsa a készüléket közvetlen vízszugárral, mivel ez károsíthatja az elektromos motort.

➤ IDŐSZAKOS TISZTÍTÁS ÉS KARBANTARTÁS

- 15 naponként végezze el a készülék időszakos karbantartását.
- A karbantartás szakképzettséggel rendelkező személy végezheti.
- A keverőgép kevés karbantartást igényel (A motor és a golyós csapágyak meg vannak kenve).
- Ellenőrizze a készülék motorját és a szíj feszességét.

F PROBLÉMA MEGOLDÁS

A KÉSZÜLÉK NEM MŰKÖDIK	<ol style="list-style-type: none"> 1. Ellenőrizze, hogy a készülék csatlakoztatva van az elektromos hálózathoz. 2. Ellenőrizze az elektromos csatlakoztatásokat és a feszültséget. 3. Húzza fölfelé a fogantyút és a tálat. 4. Ellenőrizze a biztonsági rács elhelyezkedését.
-------------------------------	---

A KÉSZÜLÉK ZAJOS	<ol style="list-style-type: none"> 1. Ellenőrizze a távolságot a tál és a szerszám között és állítsa be azt. A szerszámnak nem szabad érintkeznie a tállal. 2. Ha a motor zajos állítsa le a készüléket és lépjen kapcsolatba az engedéllyel rendelkező szervizzel.
-------------------------	---

A KÉSZÜLÉK LEÁLL	<ol style="list-style-type: none"> 1. A készülék leállhat az alacsony feszültség miatt, ebben az esetben ellenőrizze a feszültséget. 2. A készülék leállhat, amikor túl van terhelve, ebben az esetben várjon, amíg a motor lehűl és vegyen ki valamennyi anyagot a tálból.
-------------------------	---

HIBA ÜZENET	<p>Err. : Inverter reszetezés</p> <p>E1: Motor hiba</p> <p>E3: Tál hiba</p> <p>E.OC1: Túláram biztosíték hiba gyorsulás közben</p> <p>E.OC2: Túláram biztosíték hiba állandó sebesség közben</p> <p>E.OC3: Túláram biztosíték hiba lassítás vagy leállítás közben</p>
--------------------	---

<input type="checkbox"/> Ha a keverés nem megfelelőképpen történik <input type="checkbox"/> Vagy bármilyen biztonsági funkció nem űködik <input type="checkbox"/> Ne használja a készüléket.
--

***Ha a fenti problémák továbbra is fennállnak lépjen kapcsolatba az engedéllyel rendelkező szervizünkkel.**

Garancia:

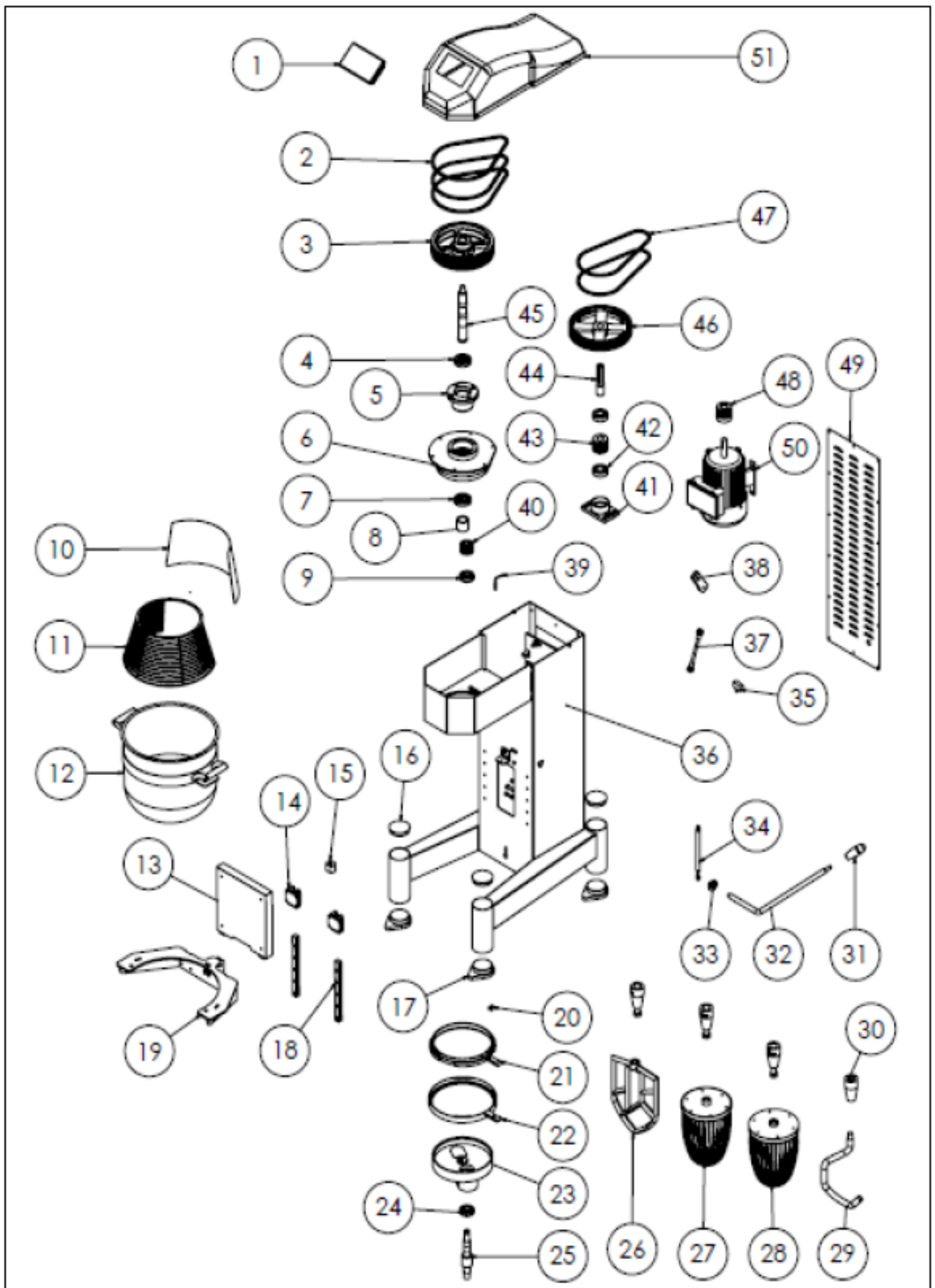
A vásárlás napjától számított 1 évig érvényes a garancia a berendezésre, a társaságunk által a garanciafüzetben és a weboldalunkon található üzleti feltételekben meghatározott garanciális feltételek betartása mellett.

Ártalmatlanítás, környezet

Élettartama végén, a készüléket az akkor hatályos előírásoknak és irányelveknek megfelelően ártalmatlanítsa.

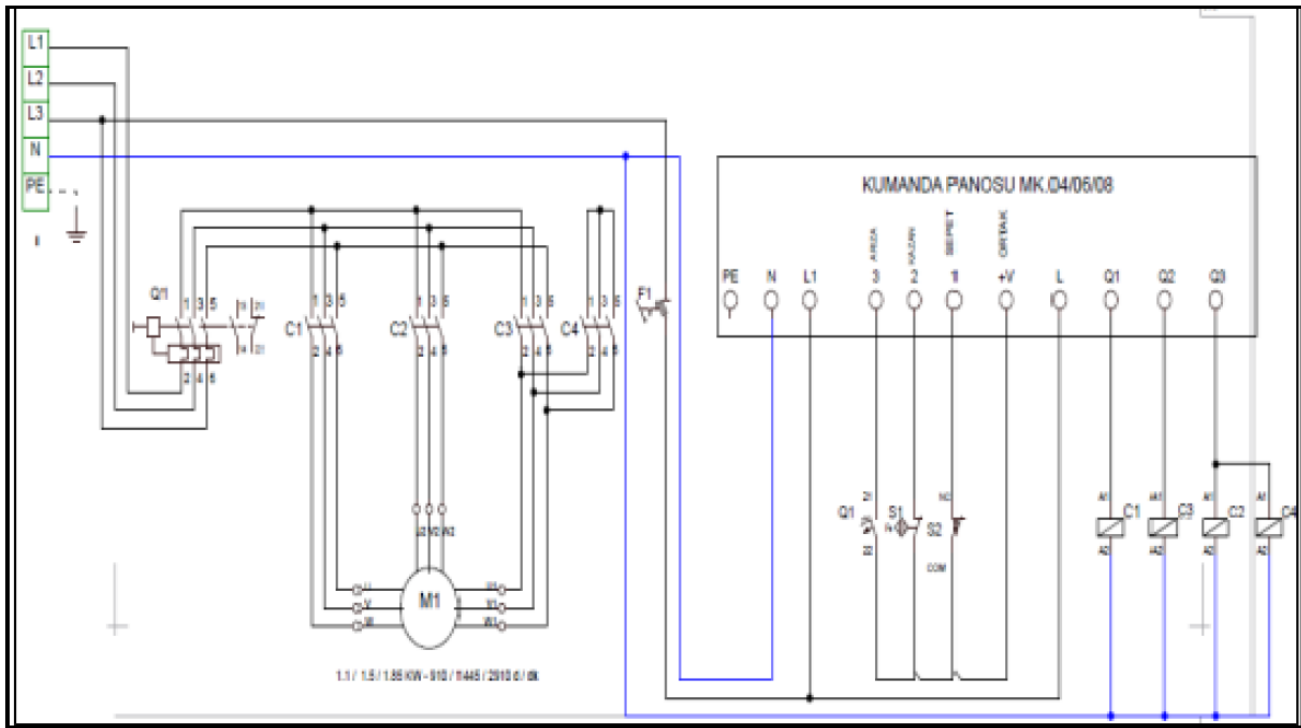
A csomagoló anyagokat, mint fa, műanyag és papír, a megfelelő konténerbe helyezze!

G ALKATRÉSZ LISTA-ROBBANTOTT RAJZ



TERMÉKKÓD MK.04 - MK.06 - MK.08

SZÁM	TERMÉK NÉV	TERMÉKKÓD
1	PANEL	Y.MK.04/06/08.001
2	SZÍJ (9,5X950)	Y.MK.04/06/08.002
3	CSAPÁGYHÁZ CSIGA	Y.MK.04/06/08.003
4	GOLYÓS CSAPÁGY (6207)	Y.MK.04/06/08.004
5	CSAPÁGYHÁZ	Y.MK.04/06/08.005
6	SEBESSÉG VÁLTÓ	Y.MK.04/06/08.006
7	GOLYÓS CSAPÁGY (6207)	Y.MK.04/06/08.007
8	VÁLTÓCSŐ	Y.MK.04/06/08.008
9	GOLYÓS CSAPÁGY (6206)	Y.MK.04/06/08.009
10	FÉM KOSÁR	Y.MK.04/06/08.010
11	BIZTONSÁGI RÁCS	Y.MK.04/06/08.011
12	TÁL	Y.MK.04/06/08.012
13	TÁL FÉM HÁTSÓ TARTÓJA	Y.MK.04/06/08.013
14	AUTÓ	Y.MK.04/06/08.014
15	ÉK RUGÓ	Y.MK.04/06/08.015
16	A LÁBAK FELSŐ GUMIVÉGZŐDÉSE	Y.MK.04/06/08.016
17	A LÁBAK ALSÓ GUMIVÉGZŐDÉSE	Y.MK.04/06/08.017
18	RÁCS	Y.MK.04/06/08.018
19	TÁL TARTÓJA	Y.MK.04/06/08.019
20	RUGÓ	Y.MK.04/06/08.020
21	KEVERŐ FELSŐ GUMIJA	Y.MK.04/06/08.021
22	KEVERŐ ALSÓ GUMIJA	Y.MK.04/06/08.022
23	ALUMÍNIUM SEBESSÉG VÁLTÓ	Y.MK.04/06/08.023
24	GOLYÓS CSAPÁGY (6206)	Y.MK.04/06/08.024
25	KEVERŐ NYELE	Y.MK.04/06/08.025
26	KEVERŐ LAPÁT (SÜTEMÉNYTÉSZTA...stb.)	Y.MK.04/06/08.026
27	VASTAG HABVERŐ (TEJSZÍN...stb.)	Y.MK.04/06/08.027
28	VÉKONY HABVERŐ (TOJÁS...stb.)	Y.MK.04/06/08.028
29	TÉSZTA KEVERŐ (TÉSZTA...stb.)	Y.MK.04/06/08.029
30	CSATLAKOZTATÁSI BŐVÍTMÉNY	Y.MK.04/06/08.030
31	FOGANTYÚ	Y.MK.04/06/08.031
32	EPELŐ FOGANTYÚ	Y.MK.04/06/08.032
33	CSAPÁGY	Y.MK.04/06/08.033
34	HIDRAULIKA	Y.MK.04/06/08.034
35	KAPCSOLÓ	Y.MK.04/06/08.035
36	EPELŐ FOGANTYÚ	Y.MK.04/06/08.036
37	ALAP KERET	Y.MK.04/06/08.037
38	PLATINA	Y.MK.04/06/08.038
39	SZENZOR	Y.MK.04/06/08.039
40	FOGASKERÉK	Y.MK.04/06/08.040
41	CSAPÁGY HÁZ	Y.MK.04/06/08.041
42	GOLYÓS CSAPÁGY (634374)	Y.MK.04/06/08.042
43	KIS CSAPÁGYHÁZ CSIGA	Y.MK.04/06/08.043
44	CSAPÁGYHÁZ NYÉL	Y.MK.04/06/08.044
45	CSAPÁGYHÁZ NYÉL	Y.MK.04/06/08.045
46	CSAPÁGYHÁZ CSIGA	Y.MK.04/06/08.046
47	SZÍJ (9,5X1000)	Y.MK.04/06/08.047
48	MOTOR CSIGA	Y.MK.04/06/08.048
49	HÁTSÓ FEDÉL	Y.MK.04/06/08.049
50	MOTOR	Y.MK.04/06/08.050
51	FELSŐ FEDÉL	Y.MK.04/06/08.051



TERMÉK KÓD	TELJESÍTMÉNY (KW)	PERCENKÉNTI FORDULATSZÁM	FESZÜLTÉG
MK.04	1.1/1.5-1.85	910/1445/2910	380
MK.06	1.1/1.5-1.85	910/1445/2910	380
MK.08	1.1/1.5-1.85	910/1445/2910	380

I	Q1	C1	C2	C3 - C4	S1	S2	M1
Terminál	Motor biztonsági reléje	1.Sebesség mágnes kapcsoló	2.Sebesség mágnes kapcsoló	3.Sebesség mágnes kapcsoló	Biztonsági rács mágnes szenzora	Keverőtál kapcsolója	Motor