



Moduláris főzőberendezések Range line

700XP Egész modulus szabadonálló
gázüzemű grill

371238 (E7GRGHGCFU)

Egész modulus gázüzemű
grill, szabadonálló kivitel

Rövid leírás

Termék szám

Állítható magasságú, rozsdamentes acél lábakkal szállítva. Nagy hatékonyságú, 16 kW-os rozsdamentes acél gázégő fejek lángérzékelővel és védőlemezekkel. Használható földgázzal és LPG gázzal. Öntöttvas főzőrács, amely tisztítás céljából könnyen kivehető. A rács mindkét oldala használható, egyik oldala halakhoz, a másik húshoz. Scotch Brite felületkezeléssel ellátott külső rozsdamentes acél panelek. Egy darabból préselt 1,5 mm vastagságú fedlap rozsdamentes acélból. Hézagmentes illeszkedés a derékszögű oldalaknak köszönhetően.

Fő jellemzők

- Az alacsony hőmérsékletű külső paneleknek köszönhetően a készülék használata biztonságos.
- Rozsdamentes acél égőfejek lángérzékelővel.
- Terelőlemezekkel védett égőfej, ezáltal a zsiradék nem csepeghet rá.
- Szabályzó fix magas és alacsony pozícióval a precíz szabályzáshoz.
- Az öntött vas sütőrács megfordítható, halak és húshoz grillezéséhez.
- Rozsdamentes acélból készült magas hátsó és oldalsó felhajtás, amely könnyedén levehető és mosogatógépben tisztítható.
- IPX4 vízállóság.
- Négy darab 50mm-es rozsdamentes acél lábbal szállítva (opcionálisan rozsdamentes acél védőlemez rendelhető).

Konstrukció

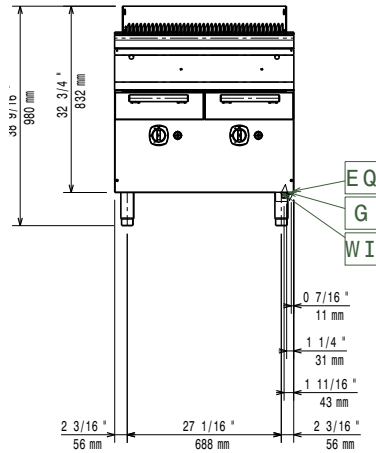
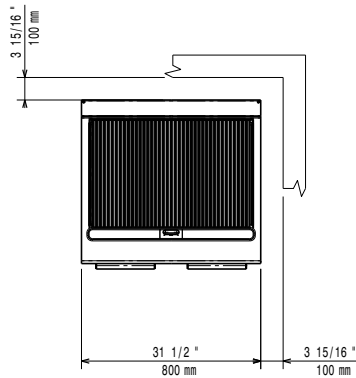
- Scotch Brite felületkezeléssel ellátott külső, rozsdamentes acél panelek.
- Egy darabból préselt 1,5 mm-es fedlap, rozsdamentes acélból.
- Hézagmentes illeszkedés a derékszögű oldalaknak köszönhetően. Nincs ételcsapda, a szennyeződések nem tudnak megragadni.

Opcionális tartozékok

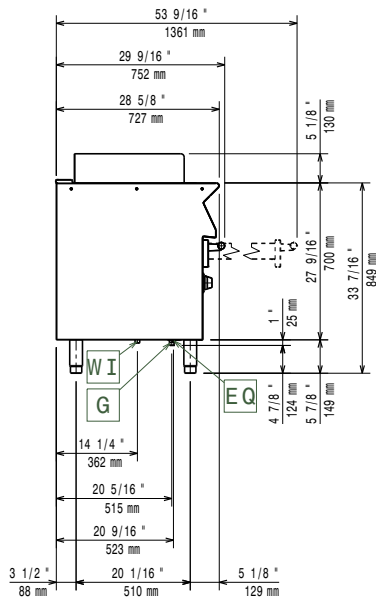
- Égéstermék visszaáramlás gátló, 150PNC 206132 mm átmérőjű
- Illesztőgyűrű füstgáz lecsapatóhoz, 150 mm átmérőjű
- Karimás láb kit PNC 206136
- Elülső védőszalag beton installációhoz, 200 mm PNC 206146
- Elülső védőszalag beton installációhoz, 400 mm PNC 206147
- Elülső védőszalag beton installációhoz, 800 mm PNC 206148
- Elülső védőszalag beton installációhoz, 1000 mm PNC 206150
- Elülső védőszalag beton installációhoz, 1200 mm PNC 206151
- Elülső védőszalag beton installációhoz, 1600 mm PNC 206152
- Elülső védőszalag, 200 mm (hűtött/fagyasztott pulthoz nem) PNC 206174
- Elülső védőszalag, 400 mm (hűtött/fagyasztott pulthoz nem) PNC 206175
- Elülső védőszalag, 800 mm (hűtött/fagyasztott pulthoz nem) PNC 206176
- Elülső védőszalag, 1000 mm (hűtött/fagyasztott pulthoz nem) PNC 206177
- Elülső védőszalag, 1200 mm (hűtött/fagyasztott pulthoz nem) PNC 206178
- Elülső védőszalag, 1600 mm (hűtött/fagyasztott pulthoz nem) PNC 206179

Jóváhagyás

- 4 láb kit betonra telepítéshez (kivétel: 900-as szabadonálló grillhez) PNC 206210
- Középső tartóelem tárolószekrényhez PNC 206245
- Füstgáz lecsapató 1 modulhoz, d= 150 mm PNC 206246
- Védőszalag pár PNC 206249
- Védőszalag pár beton lábazathoz PNC 206265
- Vízcsap 800mm-es szabadonálló grillhez PNC 206281
- Kémény felhajtás, 800mm PNC 206304
- OLDALSÓ FOGANTYÚ-700-AS SZÉRIA-MARINE PNC 206307
- Tartóelem lábhoz vagy kerékhez - 400mm (700/900XP) PNC 206366
- Tartóelem lábhoz vagy kerékhez - 800mm (700/900XP) PNC 206367
- Tartóelem lábhoz vagy kerékhez - 1200mm (700/900XP) PNC 206368
- Tartóelem lábhoz vagy kerékhez - 1600mm (700/900XP) PNC 206369
- Tartóelem lábhoz vagy kerékhez - 2000mm (700/900XP) PNC 206370
- Hátsó panel - 800mm (700/900XP) PNC 206374
- Hátsó panel - 1000mm (700/900XP) PNC 206375
- Hátsó panel - 1200mm (700/900XP) PNC 206376
- Városi gáz fúvókák (G150) 700-as grillhez PNC 206389
- Rozsdamentes acél rács szabadonálló grillhez PNC 206410
- RM ACÉL GRILLEK, "V" ALAK, 800MM - 700 PNC 206411
- KAPARÓ RM ACÉL RÁCSOKHOZ PNC 206421
- KAPARÓSZERSZÁM SZABADONÁLLÓ GRILLHEZ PNC 206422
- Elülső fogantyú, 800 mm PNC 216047
- Elülső fogantyú, 1200 mm PNC 216049
- Elülső fogantyú, 1600 mm PNC 216050
- Széles fogantyú - adagoló, 400mm PNC 216185
- Széles fogantyú - adagoló, 800mm PNC 216186
- Nyomásszabályzó gázüzemű készülékekhez PNC 927225

Elülső

Felső rész


EQ = Ekvipotenciális csavar
G = Gázcsatlakozás

Oldal

Gáz

Gázteljesítmény:	371238 (E7GRGHGCFU)	54544 Btu/hr (16 kW)
Opcionális gáz típus:		LPG; Városi gáz
Gáz bemenet:		1/2"
Földgáz - nyomás:		7" w.c. (17.4 mbar)
LPG gáz nyomás:		11" w.c. (27.7 mbar)

Technikai információ:

Nettó súly:	75 kg
Szállítási súly:	90 kg
Szállítási magasság:	1180 mm
Szállítási szélesség:	810 mm
Szállítási mélység:	860 mm
Szállítási térfogat:	0.82 m ³

Ha a készülék egy hőmérsékletre érzékeny berendezés mellé kerül, akkor ajánlott 150 mm-es távolságot hagyni a kettő között.