

SP-200

ÉLELMISZERIPARI HÁROMFUNKCIÓS KEVERŐGÉP

GÉPKÖNYV

**A garanciális feltételeket és gépkönyvet a
beüzemelés előtt feltétlenül olvassa el!**

Importálja és Forgalmazza:



Vendi-Hungária Kft

Vendéglátóipari és kereskedelmi gépek, berendezések, eszközök forgalmazása
HU-7100 SZEKSZÁRD, Rákóczi u. 164.

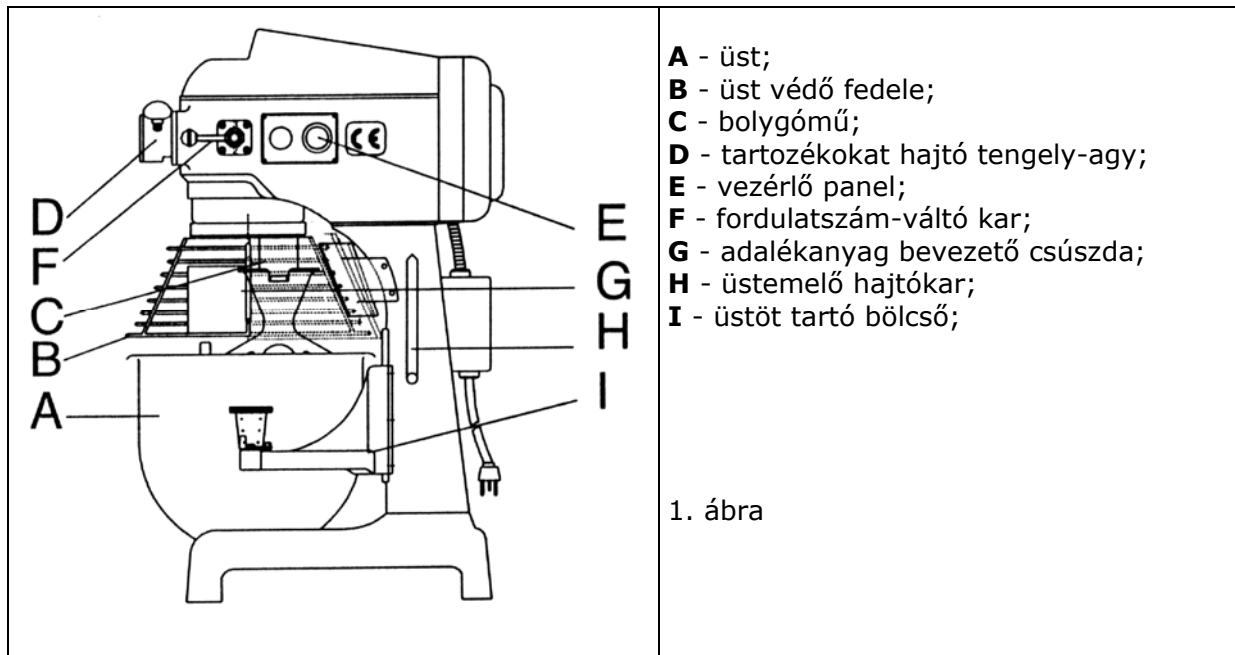
Tel / Fax: (++ 36 74) - 51 00 53; - 51 00 54;

E-mail : vendi.sz@axelero.hu

TARTALOMJEGYZÉK

Műszaki adatok
Üzembe helyezés
Csatlakoztatás a villamos hálózatra
Munkavédelem
A keverőgép szakszerű használata
Szerszámválasztás
Üst behelyezése
Keverő szerszám felfogatása
Fordulatszám kiválasztása
Keverőgép kapacitása
Vezérlő szervek
A keverőgép karbantartása
Tartozékok
Opciók berendezések
Karbantartási javaslat
Villamos kapcsolási rajz
Alkatrészek jegyzéke
Hibaelhárítás
Robbantott szerkezeti rajz

SP-200 termékünk munkaasztalra állítható bolygóműves keverőgép, az élelmiszeripar részére. Az üst teljes befogadó képessége kb. 20 liter, a különböző keverési igények teljesítését háromfokozatú hajtómű biztosítja.

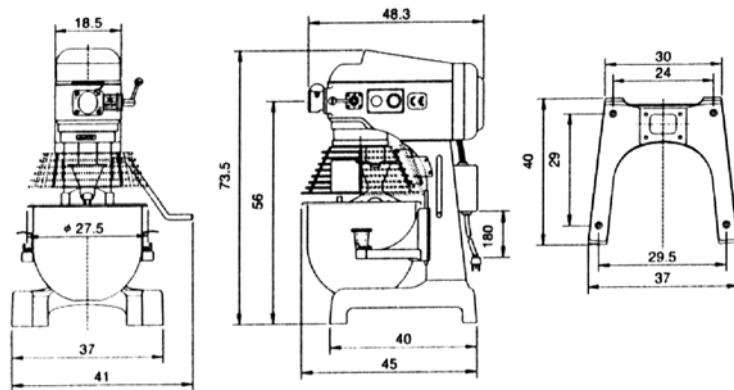


- A - üst;
 B - üst védő fedele;
 C - bolygómű;
 D - tartozékokat hajtó tengely-agy;
 E - vezérlő panel;
 F - fordulatszám-váltó kar;
 G - adalékanyag bevezető csúszda;
 H - üstemelő hajtókar;
 I - üstöt tartó bölcső;

1. ábra

MŰSZAKI ADATOK

Modell:	SP-200
Üst űrmérete:	19 liter
Motor teljesítménye:	0,37 kW
Hálózati követelmény:	220 V / 50 Hz (egyfázisú áramellátás)
Fordulatszámok:	1. fokozat: 106 ford/perc; 2. fokozat: 196 ford/perc; 3. fokozat: 358 ford/perc;
Méretek: (mélység × szélesség × magasság)	gép: 45 × 47 × 80 cm; doboz: 60 × 58 × 96 cm;
Súlya:	bruttó: 100 kg; nettó: 80 kg;
Alapgép összetétele: rozsdamentes acél üst; krémkeverő, habverő, spirál alakú tésztadagasztó kar; tartozékokat hajtó tengely-agy; reteszelt védő fedél és üst emelő;	



A gyártó a folyamatos fejlesztésre való tekintettel a változtatás jogát fenntartja!

2. ábra

GARANCIÁLIS FELTÉTELEK

A jótállási jegy csak a számlával együtt érvényes!

A garanciával kapcsolatos feltételeket a mellékelt garancia jegy tartalmazza!

A garanciális feltételeket és gépkönyvet a beüzemelés előtt feltétlenül olvassa el!

BEÜZEMELÉS

A gép a gyártóműből kenőanyaggal ellátva, üzemkész állapotban kerül ki. Felállítható bármely szilárd felületen, munkaasztalon, amely a feltöltött keverőgép súlyát (80 kg) elbírja. Biztonsági megfontolásból, a keverőgép négy lábát csavarokkal a munkaasztalhoz kell rögzíteni.

CSATLAKOZTATÁS A VILLAMOS HÁLÓZATRA

AZT JAVASOLJUK, HOGY A BEÜZEMELÉSI FELADATOKAT BÍZZA A GARANCIÁLIS SZAKSZERVÍZRE, VAGY MŰSZERÉSZ - VILLANYSZERELŐRE.

Mielőtt a keverőgépet a hálózatra csatlakoztatná, ellenőrizze, hogy a gép hátuljára rögzített adattáblán feltüntetett villamos paraméterek megfelelnek a felhasználó üzem hálózati paramétereinek. A keverőgépet a gyártó tápvezetékekkel szállítja, melynek végén fröccsöntött dugasz van. Amennyiben a dugasz kialakítása nem felel meg a hálózati aljzatnak, cserélje ki a tápvezetékét, dugasszal együtt, vagy vágja le a dugaszt és használjon a hálózati aljzatba illeszkedő másik dugaszt.

A keverőgépet az alábbi módon színekódolt három eres tápvezetékekkel szállítjuk: fázis: barna; nulla: kék; föld: sárga/zöld.

Mivel előfordulhat, hogy a huzalok színe nem egyezik a dugasz lábain alkalmazott szíjelölésekkel, járjon el az alábbiak szerint: A kék színű vezetékét kösse az N jelű, ill. fekete jelölő színű lábra. A barna színű vezetékét kösse az L jelű, ill. piros jelölő színű lábra. A sárga/zöld színű vezetékét kösse az E jelű, ill. zöld jelölő színű lábra.

A keverőgépet olyan kapcsolós aljzatra csatlakoztassa, amely az összes pólust szigeteli, és az érintkezők egymástól mért távolsága legalább 3 mm. A könnyebb szerviz és vészhelyzeti beavatkozás érdekében, a keverőgépet az aljzat közvetlen közelében kell felállítani. A keverőgépet feszültség-kiegyenlítő vezetékkel (schuko) ellátott hálózatra csatlakoztassa. A készülék elszivárgó áramerőssége kisebb, mint 1 mA / kW. A sérült tápvezetékét szakképzett villamos szerelővel cseréltesse ki, HO5-RNF minőségű, 0,55 LE motorteljesítmény átviteléhez alkalmas vezetékre. **A keverőgép villamos rendszere földvezetékét tartalmaz, a keverőgépet földelni KELL.**

Mielőtt a keverőgépet üzembe helyezné

Mielőtt a keverőgépet termelő használatba venné, minden kezelőt alaposan oktasson ki a gép szakszerű használatára. Mielőtt a gépet elindítaná, különös gondot kell fordítani az üst és a keverő szerszámok szakszerű rögzítésére, valamint a védő fedél elhelyezésére.

MUNKAVÉDELMI FIGYELMEZTETÉS

Amíg a keverőgép működik, ne nyúljon az üstbe, sem kézzel, sem bármilyen szerszámmal. Mielőtt a gépet takarítaná, vagy szétszerelné, a tápvezetékét válassza le a hálózatról.

A gépet csakis az összes védő fedél korrekt módon rögzített állapotában használhatja. A kezelő használatára, minden keverőgéphez biztonságtechnikai útmutatót mellékelünk.

A berendezést csak szakszerűen kioktatott személy üzemeltetheti. A balesetvédelmi oktatás ki kell terjedjen a lehetséges veszélyekre és a foganatosítandó elővigyázati intézkedésekre.

A berendezést 18 éven aluli személy csak szakképzett és a gép használatára kioktatott dolgozó felügyelete mellett működtetheti!

A KEVERŐGÉP SZAKSZERŰ HASZNÁLATA

A keverőgép szakszerű használata a javasolt keretek között a felhasználó felelőssége.

Fordulatszám váltása előtt a keverőgépet minden esetben le kell állítani.

Ha a motor túlterhelését vagy az ékszíj csúszását észleli, azonnal állítsa le a gépet, és csökkentse a keverendő mennyiséget.

A garancia nem terjed ki a rendeltetéssel ellentétes használat által okozott károkra.

A kezelő biztonsága érdekében, az üst védő fedele a villamos meghajtással reteszelt, azaz, a keverőgép csak úgy indítható el, ha a kezelő a védő fedelet az üstre helyezte, és az üstöt felemelte. További biztonsági intézkedés, hogy áramszünet esetén a főkapcsoló kiold, az áramellátás visszatérte után a keverőgép csak az indító kapcsoló ismételt megnyomásával indítható újra.

Üst emelő, üst védő fedél

Az üst bölcsojét és védő fedelét a gyártó a gép villamos vezérléséhez reteszelt oly módon, hogy a keverőgép csakis az üst felemelt helyzetében indítható el. Emellett, az indítás feltétele az is, hogy a védő fedelet csúsztatással kell üstön elhelyezni, ameddig tovább már nem csúsztatható.

A keverőgép csak akkor működőképes, ha a védő fedelet szakszerű pozícióban az üstre helyezte, és az üstöt az emelővel felső végállásába emelte. Ha a fedelet elmozdítja, ill. az üstöt leengedi, a keverőgép azonnal megáll. A gép újraindításához - pl. újabb összetevők adagolása után - a védő fedelet szakszerű módon vissza kell helyezni az üstre, az üstöt fel kell emelni, és meg kell nyomi az indító kapcsolót.




A keverőgép üzeme közben további összetevők adagolása csakis a védő fedél jobb oldalán erre szolgáló nyíláson (csúszda) át lehetséges.

SZERSZÁMVÁLASZTÁS

A krémkeverő, habverő és a tészta dagasztására szolgáló kar elnevezése rendeltetésükre utal. A krémkeverőt ne használja tészta dagasztására, a habverőt pedig semmi másra, csak habverésre és könnyű keverékek levegőztetésére.

A szerszámok szakszerű használatára a 2. ábrán tipikus példákat talál.

2. ábra

<p>KRÉMKEVERŐ: könnyű tészták, keksz, sütemények, jégkrémek, darált zöldség keveréséhez.</p>	
<p>DAGASZTÓ KAR: Nehezen keverhető masszák, kelt tészta, pite, stb. keveréséhez.</p>	
<p>HABVERŐ: könnyen keverhető masszák, pl. tejszínhab, majonéz, tojásfehérje hígpalacsinta és felfújt keveréséhez.</p>	

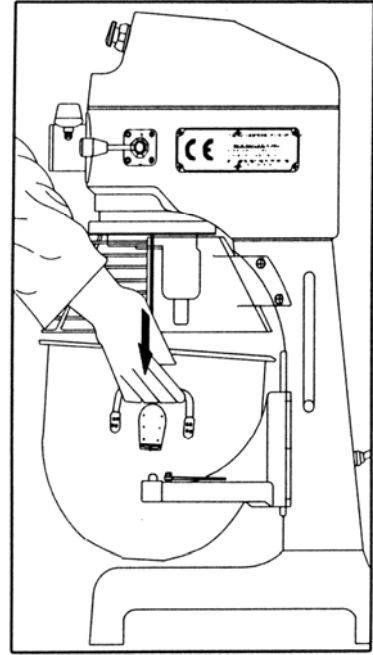
AZ ÜST BEHELYEZÉSE

A bölcső leeresztett helyzetében, helyezze el a szükséges keverő szerszámot az üstben, és az üstöt helyezze a bölcsőbe. Az üstön három elhelyezési pontot talál:

- az üst hátoldalán lévő tüskét a bölcső megfelelő furatába kell illeszteni;
- az üst fogantyúin két furat van, ezeket a bölcsőben lévő tüskékre kell helyezni;
- az üstöt rögzítő karok.

Mielőtt az üstöt a karokkal rögzítené, ellenőrizze az üst pontos fekvését a bölcsőben.

3. ábra

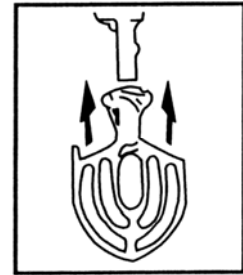


KEVERŐ SZERSZÁM FELFOGATÁSA

A szerszám nyelén kiképzett bajonett-zárat húzza rá a meghajtás tengelyére, és jobbra elfordítva rögzítse.

Levételhez, a szerszámot nyomja felfelé, és fordítsa el balra.

4. ábra



FORDULATSZÁM KIVÁLASZTÁSA

Fordulatszám váltása előtt a keverőgépet minden esetben le kell állítani.

A kívánt fokozatot álló motor mellett válassza ki, és csak ezt követően nyomja meg az indító gombot (START - zöld). A választandó fordulatszám-fokozatot nagymértékben befolyásolja a keverendő anyag mennyisége és sűrűsége.

Javasoljuk, hogy a keverést mindig indítsa a legalacsonyabb fokozaton, és folyamatosan növelje - ha kell - a kívánt fokozatig. Vészhelyzetben azonnal állítsa le a keverőgépet a STOP (piros) gomb megnyomásával. **Keverés közben a fordulatszám váltása TILOS!**

Az alkalmazandó fordulatszám a keverőgép szerszámaintól is függ, erre az alábbi 1. táblázat irányadó:

1. táblázat

Ajánlott sebességfokozat:	1.	2.	3.
HABVERŐ:	→		
KRÉMKEVERŐ:	→		
DAGASZTÓ KAR:	→		

Keverőgép kapacitása

Az alábbi táblázatban (2. táblázat) megadjuk a szokásos keverékek ajánlott kész súlyát. **A túlterhelés gyorsabb kopást, üzemzavart okozhat.** Ugyanakkor a túl nagy keverendő mennyiség rontja a keverék minőségét, ill. meghosszabbítja a keveréshez szükséges üzemidőt.

2. táblázat

Termék	Mennyiség [kg]	habverő	keverő	dagasztó kar
Krumplipüré	6,8		*	
Tészta	9,5	*	*	
Cukormassza (fondant, kg cukor)	5,4		*	
Tejszínhab	4,2 liter	*		
Tojásfehérje-hab	1,04 liter	*		
Tészta (nokedli)	2,3			*
Híg tészta	3,3 liter		*	
Croissant (kiló liszt)	3,5			*
Briós (kiló liszt)	3,5			*
Fánk tészta	4			*
Sűrű kenyértészta (60% víztartalom) (2.)	6,8			*
Pizza alaptészta (50% víztartalom) (2.)	4,5			*
Pizza alaptészta (40% víztartalom) (2.)	4			*

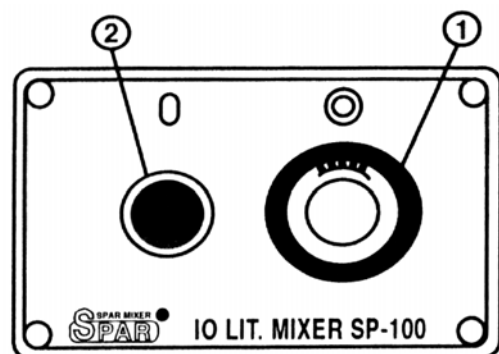
1. A javasolt súly - ha egyéb kikötés nincs - a kikevert anyagra vonatkozik.
2. A víztartalom számítása: például: 25 egység liszt / 12,5 egység víz = 50% víztartalom.
3. Ha ennél sűrűbb pizza-alaptésztát kíván keverni, konzultáljon a gyártóval (SPAR);
4. Magas sikér-tartalmú liszt esetén, a mennyiséget célszerű 25%-kal csökkenteni.

VEZÉRLŐ SZERVEK

- 1 - STOP gomb - vészleállító;
- 2 - START gomb;

A keverőt a vezérlő tábla (5. ábra) START gombjával indíthatja (1. fokozatban), fokozatváltás előtt a STOP gombbal állítsa le a keverőt.

5. ábra



A KEVERŐGÉP TISZTÁNTARTÁSA

A keverőgépet a minimális gondozásigény szem előtt tartásával terveztük. Az üstöt tartó bölcső vezető rúdjaikat időnként kevés olajjal meg kell kenni. Erre a célra használjon élelmiszeriparban engedélyezett kenőanyagot, kis mennyiségben, hogy az ételt ne szennyezze.

Használat után a keverőgépet gondosan tisztítsa meg. Miután a hálózati tápvezeték az aljzatból kihúzta, a keverőgépet nedves ronggyal törölje le. **Tilos a gépet vízszugárral veretni, vagy vízbe meríteni.** Ne feledje a gép hátoldalát is letakarítani, és **vigyázzon arra, hogy a hátsó szellőző nyílások ne tömődjenek el, mert ez a gép túlmelegedését okozhatja.** Különös figyelemmel takarítsa az üst tüskéit, és a bölcső környező területeit, hogy ott kosz ne gyűlhessen fel, ami az üst szakszerű behelyezését akadályozná. Hasonló megfontolásból, gondosan takarítsa a szerszámok felfogatására szolgáló tengelyt és a szerszámok bajonett-zárait.

Az üstöt és a keverő szerszámokat forró szappanos vízben mossa el, öblítse le, és szárítsa meg, mielőtt tárolná. A szerszámokat ne tegye a mosogatólébe, mert a mosogató vegyszerek károsíthatják a finomra polírozott felületet.

TARTOZÉKOK

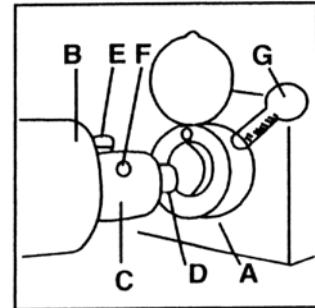
Amennyiben az Ön által vásárolt gép rendelkezik segédgép kihajtó egységgel a keverőgéphez a 7. ábrán bemutatott tartozékok csatlakoztathatók.

A tartozékok forgató tengelyét a keverőgép tengely-agyába kell illeszteni (6. ábra).

A tartozék tengelycsonkját (D) kenje be élelmiszeriparban engedélyezett zsírral vagy olajjal. Lazítsa meg az agy rögzítő csavarját (G).

A tartozék tengelyét tolja be az agyba, vigyázva, hogy a tengelycsonk (d) illeszkedjen az agy aljzatába.

Addig forgassa a tartozék tengelyét, amíg a pecek (E) illeszkedik az agy furatába, majd nyomja be a tengelyt az agyba, ütközésig, és rögzítse a csatlakozást a csavarral (G).



6. ábra

A tartozékokat csak a gép kikapcsolt állapotában csatlakoztassa a keverőgépre.

Keverés közben egyéb segédgépet működtetni tilos!

7. ábra - A keverőgépre csatlakoztatható tartozékok

	<p>V99S Zöldség / gyümölcs előkészítő; a készlet 7 db. késlapot tartalmaz mindenféle zöldség és gyümölcs (dió, káposzta, répa, stb.), továbbá sajt szeleteléséhez, aprításához vagy reszeléséhez.</p>
	<p>VH-12 daráló A 12 késméretű darálóval húst, halat, zöldséget, stb. darálhat.</p>

A tartozékok működtetéséhez ajánlott fordulatszámok az alábbiak:

3. táblázat

Ajánlott sebességfokozat:	1.	2.	3.
VV 99 S zöldségaprító:		—————→	
VH-12: DARÁLÓ:		—————→	

KARBANTARTÁS

Hosszú üzemképes élettartama fenntartásához minden gépi berendezés rendszeres karbantartást igényel. Azt javasoljuk, a karbantartást bízsa a garanciális szakszervizre, vagy szakképzett szerelőre.

SZERVIZ FELADATA:

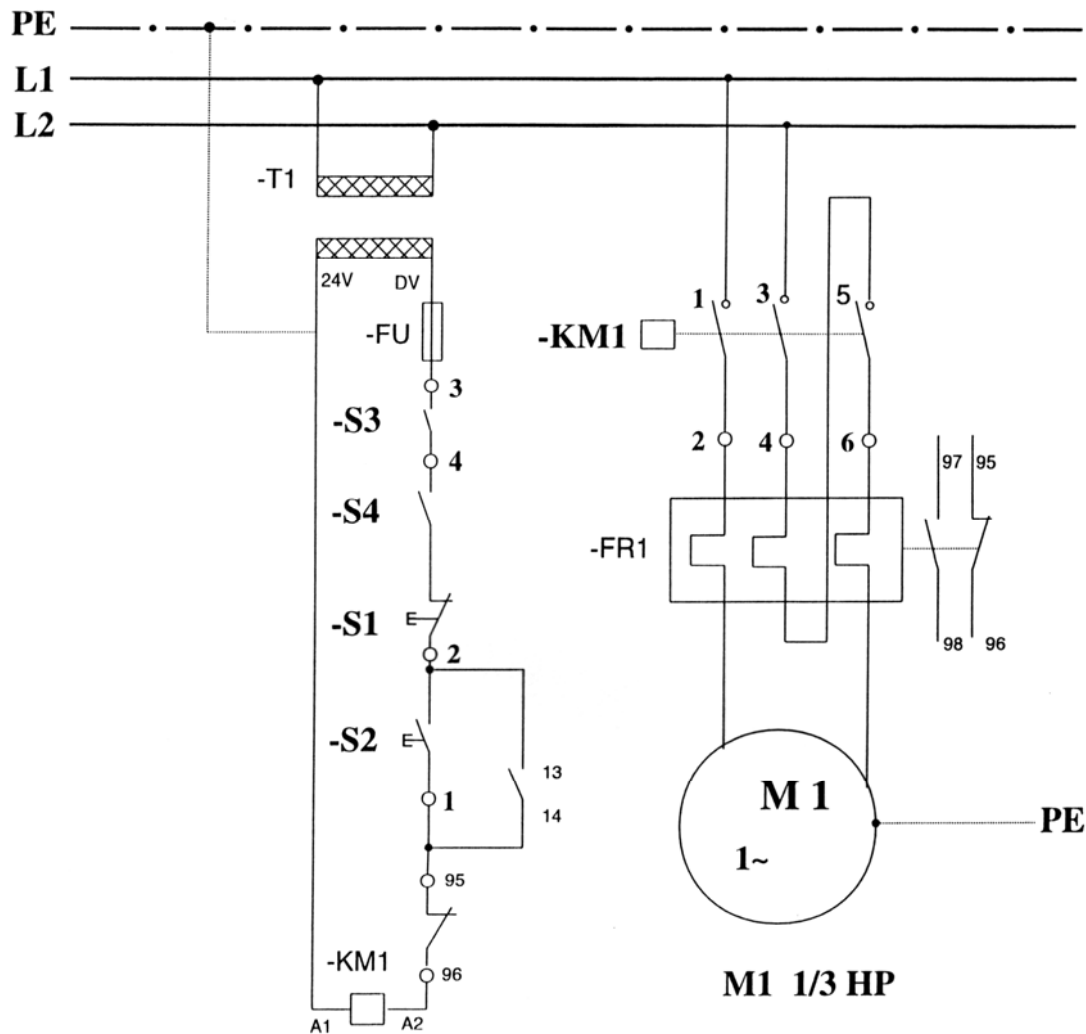
Ellenőrizze a csavarok feszességét. Ellenőrizze az üstvédő fedél állapotát. Szükség esetén cserélje ki a meglazult ékszíjat.

RENDSZERES KARBANTARTÁS:

Amint azt az előző fejezetben leírtuk, használat után gondosan tisztítsa meg a keverőgépet és olajozza be a bölcső vezető rúdjaikat.

AZT JAVASOLJUK, HOGY A SZERVIZ ÉS KARBANTARTÁSI FELADATOKAT BÍZZA A GARANCIÁLIS SZAKSZERVIZRE, VAGY MŰSZERÉSZ - VILLANYSZERELŐRE. TAKARÍTÁS ÉS SZERVIZELÉS ELŐTT A KEVERŐGÉPET MINDEN ESETBEN VÁLASSZA LE A VILLAMOS HÁLÓZATRÓL.

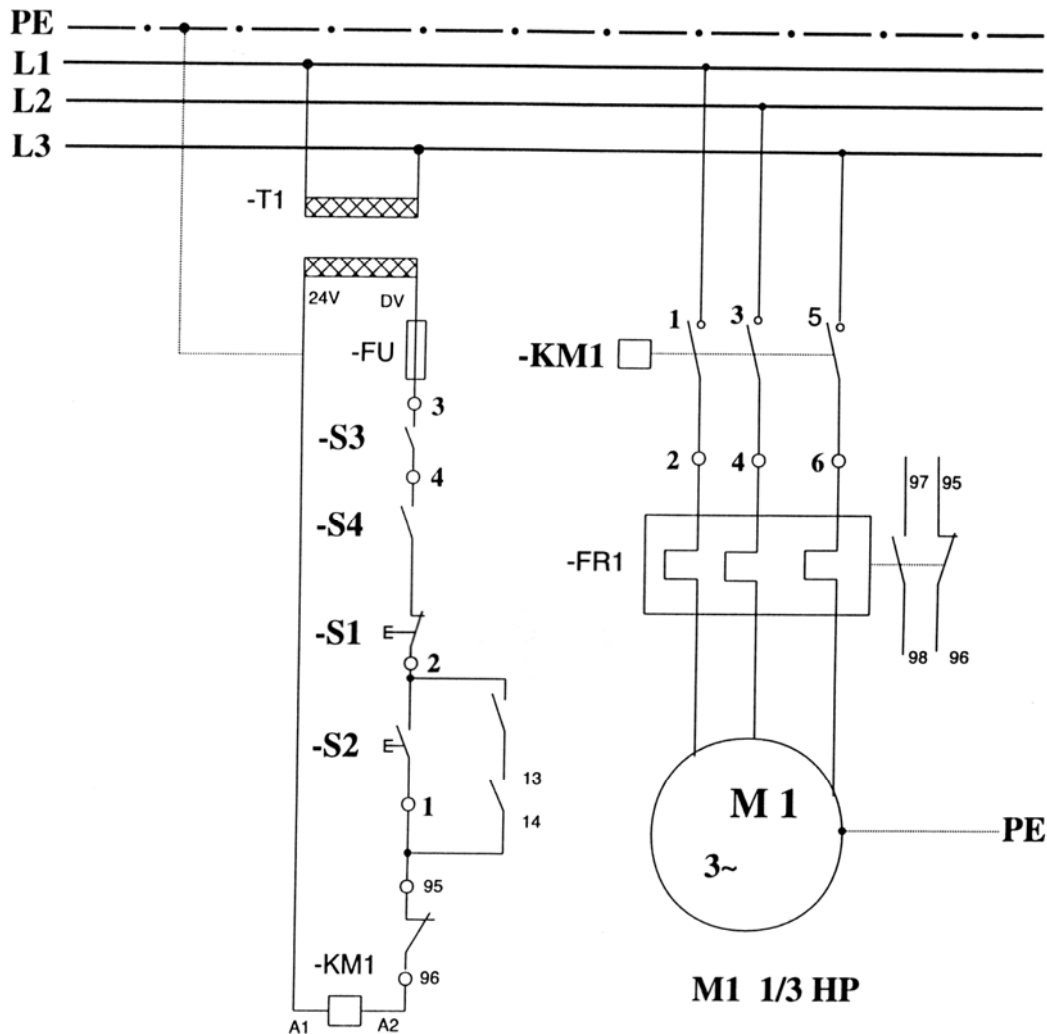
VILLAMOS KAPCSOLÁSI RAJZ

SP-200 BOLYGÓMŰVES KEVERŐGÉP, **230 V** EGYFÁZISÚ ÁRAMELLÁTÁS.

kód	Megnevezés	Gyártó	Azonosító	db.	megj.
S1	Véssz megszakító STOP gomb	Télémécanique	XB2-BS542	1	
S2	START gomb	Télémécanique	XB2-BP31	1	
S3	Mikrokapcsoló (üstvédő reteszelés)	Crouzet	F83161.3	1	
S4	Mikrokapcsoló (magasság-beállítás)	Omron	Z-15GQ22-B	1	
KM1	Tekercselés 220 V / 24 V	Allen-Bradley	100-A09N3	1	
FR1	Túlterhelés elleni relé	Allen-Bradley	193-A4F1		
M1	Motor, 0,33 LE, 1 PH, 230 V,	Shiuh Jiann	230 V, 0,33 LE	1	
T1	Transzformátor, AC 24 V	Sung chuan	230V / 24 V, 17 VA	1	
FU	Biztosíték, tok és betét	Oncque	HTB-32; 1 A, 5×20 mm	1	

VILLAMOS KAPCSOLÁSI RAJZ

SP-200 BOLYGÓMŰVES KEVERŐGÉP, **220/380 V HÁROMFÁZISÚ**
ÁRAMELLÁTÁS.



kód	Megnevezés	Gyártó	Azonosító	db.	megj.
S1	Vésmegszakító STOP gomb	Télémécanique	XB2-BS542	1	
S2	START gomb	Télémécanique	XB2-BP31	1	
S3	Mikrokapcsoló (üstvédő reteszelés)	Crouzet	F83161.3	1	
S4	Mikrokapcsoló (magasság-beállítás)	Omron	Z-15GQ22-B	1	
KM1	Tekercselés 220 V / 24 V	Allen-Bradley	100-A09NJ3	1	
FR1	Túlterhelés elleni relé	Ann-yih	193-A4F1		
M1	Motor, 0,33 LE, 380 V,	Shiuh Jiann	220/380 V, 0,33 LE	1	
T1	Transzformátor, AC 24 V	Sung chuan	230V / 24 V, 17VA	1	
FU	Biztosíték, tok és betét	Oncque	HTB-32; 1 A, 5×20 mm	1	

ALKATRÉSZEK JEGYZÉKE

sz.	db.	Megnevezés	sz.	db.	Megnevezés
1	1	hajtómű-fedél	36	1	rugós túske; 3 mm
2	1	SPAR- címke	37	1	üst-emelő rúd
3	1	meghajtó fogaskerék; 35 fog	38	1	üst-emelő kar
4	2	alátét	39	1	túske; 5 × 30
5	1	pillangócsavar	40	1	magasságbeállító kézi hajtókar
6	1	tartozék meghajtó tengely-agy	41	1	földelés csatlakozója
7	1	tartozék-furat dugója	42	2	csavar; M4
8	1	csavaranya	43	1	tengely-érintkező
9	1	fogaskerék; 19 fog	44	1	rugó
10	1	golyóscsapágy; #6203Z	45	1	váltókar fogantyúja
11	1	bolygómű furat	46	1	váltókar szára
12	1	golyóscsapágy; #6204Z	47	1	fedél
13	1	olajtömítés; TC 25 × 47 × 10	48	1	excenter tengely
14	1	ék-horony; 5 × 5 × 20	49	1	indító START gomb
15	1	bolygómű tengelye	50	1	vészmegezakító STOP gomb
16	1	tészta-dagasztó kar	51	1	platina kapcsoló
17	1	lapos keverő	52	1	tengelykapcsoló
18	1	habverő	53	1	fedél
19	1	üst; 19 liter	54	1	hajtómű hátsó fedele
20	2	rögzítő kampó	55	1	gravírozott lemez
21	1	üst bölcsője	56	1	alátétlap
22	2	vezető lécz	57	1	mikrokapcsoló
23	1	reteszelt hátsó védő	58	1	rögzített ág
24	1	géptalp	59	1	hajtómű-ház
25	4	csavar: W3/8"; L = 75 mm	60	1	rugós ütköző
26	1	kondenzátor	61	1	motor tengelye (forgórész)
27	1	áramkör megszakító	62	1	motor tekercselés (állórész)
28	1	érintkezők	63	1	golyóscsapágy; #6203ZZ
29	1	huzal-csatlakozás	64	1	golyóscsapágy; #6203ZZ
30	1	villamos doboz	65	1	csiga; 5 menet
31	1	rács	66	1	csavaranya
32	2	csavaranya	67	1	rugótúske
33	1	rugó	68	1	golyóscsapágy; #6201Z
34	2	alátét	69	1	golyóscsapágy; #6201Z
35	1	középső oszlop	70	1	golyóscsapágy; #6203Z

ALKATRÉSZEK JEGYZÉKE - (FOLYTATÁS)

sz.	db.	Megnevezés	sz.	db.	Megnevezés
71	1	ikercsapágy rögzítő	106	1	csavaranya
72	1	csapágyfedél	107	1	meghajtott tengely
73	1	olajteknő dugó	108	1	ék-horony; 6 × 6 × 45
74	1	felső fedél	109	1	ék-horony; 5 × 5 × 27
75	1	biztonsági védőrács rugós zárja	110	1	tengelykapcsoló hüvely
76	1	csúszó hüvely	111	1	csavaranya
77	1	párna	112	1	váltó-rúd vezető
78	1	bolygómű belsőfogas kerék; 63 fog	113	2	rögzítő rugó (váltó villa)
79	1	rögzített lap	114	2	váltó villa rugója
80	1	tüske	115	2	váltó villa csapja
81	1	elülső reteszelt védőrács	116	1	váltó villa
82	6	csavar	117	1	golyóscsapágy; #6201
83	6	csavar	118	1	csigakerék; 24 fog;
84	1	mikrokapcsoló fedele	119	1	golyóscsapágy; #6201
85	1	mikrokapcsoló	120	1	C-gyűrű; STW-19
86	2	csavar	121	1	fogaskerék; 24 fog
87	2	illesztő csavar	122	1	távtartó
88	4	vészmezsakító STOP gomb	123	1	ék-horony; 5 × 5 × 15
89	1	bizt. védőrács rugós zár aljzata	124	1	főtengely; 15 "fog"
90	1	bevezető olajpárna	125	1	csavaranya;
91		védő távtartó	126	1	fogaskerék; 32 fog
92	8	oszlop görgői	127	1	ék-horony; 5 × 5 × 10
93	8	laprugó	128	1	ék-horony; 5 × 5 × 10
94	1	kis ford.-szám fogaskerék; 46 fog	129	1	áttétel-tengely; 15 "fog"
95	1	kúpos fogaskerék; 46 fog	130	1	csavaranya
96	1	fogas tengelykapcsoló; 29 fog	131	4	csavar
97	1	tengelykapcsoló-távtartó	132	1	csavaranya
98	1	ék-horony; 6 × 6 × 27	133	3	csavar
99	1	tengelykapcsoló-távtartó	134	1	transzformátor; 24 V
100	1	fogas tengelykapcsoló; 38 fog	135	1	túlterhelés ellen védő relé
101	1	gyűrű	136	1	biztosíték; 1 A, 5 × 20 mm
102	1	golyóscsapágy; #6205Z	137	1	biztosíték aljzat
103	1	olajgyűrű; 28 × 22 × 3	138	2	elülső lábak gumi párnája
104	1	olajgyűrű-távtartó	139	2	hátsó lábak gumi párnája
105	1	olajtömítő gyűrű; TC 35 × 52 × 10			

HIBAEELHÁRÍTÁS

ÜZEMZAVAR	ELLENŐRZÉS	LEHETSÉGES OK és ELHÁRÍTÁS
A keverőgép nem kap áramot	<ul style="list-style-type: none"> ▪ dugasz, aljzat; ▪ tápvezeték-dugasz; ▪ biztosíték (a dugaszban); ▪ tápvezeték; ▪ mikrokapcsoló; 	<ul style="list-style-type: none"> ▪ hálózati áramszünet, a gépet nem kapcsolta be; ▪ hibásan huzalozott tápvezeték, javítsa meg; ▪ kiégett a biztosíték - cserélje ki; ▪ érszakadás - cserélje ki a tápvezeték; ▪ a meghibásodott mikrokapcsolót cserélje ki;
A keverőgép nem működik	<ul style="list-style-type: none"> ▪ üst, emelő helyzete; ▪ kapcsoló óra beállítása; ▪ ékszív feszessége; ▪ fokozatváltó kar; 	<ul style="list-style-type: none"> ▪ nyitott védelemmel a keverőgép nem üzemel; ▪ a gép csak megfelelően beállított kapcsoló-órával, ill. kézi vezérléssel üzemeltethető; ▪ ha laza, húzza feszesre, ha szakadt, cserélje ki; ▪ a keverőgép csak a három fokozatban üzemel, állítsa be az egyik fokozatot;
A keverőgép zajosan működik	<ul style="list-style-type: none"> ▪ üst és keverő szerszám; ▪ munkafelület; ▪ csapágyak állapota; ▪ hajtómű; 	<ul style="list-style-type: none"> ▪ megfelelően rögzítse a laza alkatrészt; ▪ egyenlőtlen felületen a keverőgép beremeghet; ▪ a kopott csapágyakat cserélje ki; ▪ a sérült, ill. kopott hajtóművet cserélje ki.
A keverőgép erőtlen	<ul style="list-style-type: none"> ▪ töltet súlya; ▪ hajtómű, áttétel; ▪ tengely elhajlása; 	<ul style="list-style-type: none"> ▪ csökkentse a töltet mennyiségét; ▪ cseréljen ékszíjat, ill. hajtóművet; ▪ Cserélje ki az elgörbült tengelyt;
A motor túlmelegszik	<ul style="list-style-type: none"> ▪ töltet súlya, fokozat; ▪ hálózati tápfeszültség; 	<ul style="list-style-type: none"> ▪ a keverőgépet a 2. és 3. táblázat adatainak megfelelően használja; ▪ a keverőgép a gyár adattábla szerinti hálózatról üzemeltethető;
A bolygómű tengelyén olajfolyás van	<ul style="list-style-type: none"> ▪ tömítő szelence 	<ul style="list-style-type: none"> ▪ az elkopott tömítő szelencét cserélje ki;

AZT JAVASOLJUK, HOGY A SZERVIZ ÉS KARBANTARTÁSI FELADATAIT BÍZZA SZAKKÉPZETT MŰSZERÉSZRE VAGY VILLANYSZERELŐRE.

TAKARÍTÁS ÉS SZERVIZELÉS ELŐTT A KEVERŐGÉPET MINDEN ESETBEN VÁLASSZA LE A VILLAMOS HÁLÓZATRÓL.