

# Gázüzemű vízfürdős melegentartó

A 900XP sorozat minden készüléke nagy teljesítményű, megbízható, energiatakarékos, biztonságos és ergonomikus. A modul rendszer megszámlálhatatlan konfigurációban telepíthető: asztali modellként (állványra vagy asztalra), szabadonálló modellként, beton vagy rm. acél lábazatra építve, hídba szerelve vagy konzolos kivitelben. A fejlett technológiának, az új funkcióknak és a prémium szintű teljesítménynek köszönhetően a 900XP sorozat a tökéletes megoldás a kisebb méretű konyhák, központi konyhák, gyorséttermek, és természetesen a fine dining éttermek számára. Ezen a technikai adatlapon a teljes vagy fél modulos, gázüzemű vízfürdős melegentartókat mutatjuk be.



391109

## EGYSZERŰ ÖSSZESZERELÉS

- A főbb csatlakozási pontok a készülék alsó részén találhatóak.
- Az összes alkatrész előlről elérhető.
- A készülékek asztalra, nyitott tárolószekrényre, hídba vagy konzolos installációba építhetők.

## EGYSZERŰ TISZTÍTÁS

- Rm. acél medence lekerekített sarkokkal. Gyors, biztonságos és egyszerű tisztítás.
- Egy darabból préselt, 2 mm vastag fedlap sima, lekerekített sarkokkal.
- Scotch Brite felületkezeléssel ellátott rm. acél külső panelek.
- A készülékek hézagmentes illesztését a lézertechnológiát alkalmazó gyártósorok garantálják.

## EGYSZERŰ HASZNÁLAT

- A vízfürdős melegentartókat az ételek melegentartásához használhatjuk. Miután a medence vízfeltöltése megtörtént, a kívánt hőmérséklet 30°-90°C között beállítható.
- A lekerekített sarkú és élű medencébe GN1/1 méretű edényeket helyezhetünk, max. 150mm-es mélységgel (1 készlet a 1/2 modulos modellhez, 2 készlet az egész modulos modellhez, tartozékként rendelhető).
- A max. vízszint a medence oldalán jelezve van.
- Rm. acél égőfejek optimalizált égéssel, lángőr, védőlemezzel ellátott őrláng. Piezo gyújtás.
- A medence újratöltés manuálisan történik.
- A medencetöltés manuálisan

történik egy forgókaros vízoszloppal (tartozékként rendelhető).

- Perforált alsó lemez, GN edényzethez való sín tartozékként rendelhető.
- Minden gázüzemű készülék használható földgázzal vagy LPG gázzal. Átalakító fűvókák mellékelve.

## EGYSZERŰ KARBANTARTÁS

- IPX5-ös szintű vízvédelem.
- A kezelőgombok speciális kialakításnak köszönhetően nincs vízbeszivárgás.

**900XP**  
Gázüzemű vízfűrdős melegentartó

**KÖRNYEZETBARÁT**

- 98%-ban újrahasznosítható (súly alapján).
- CFC mentes csomagolás.

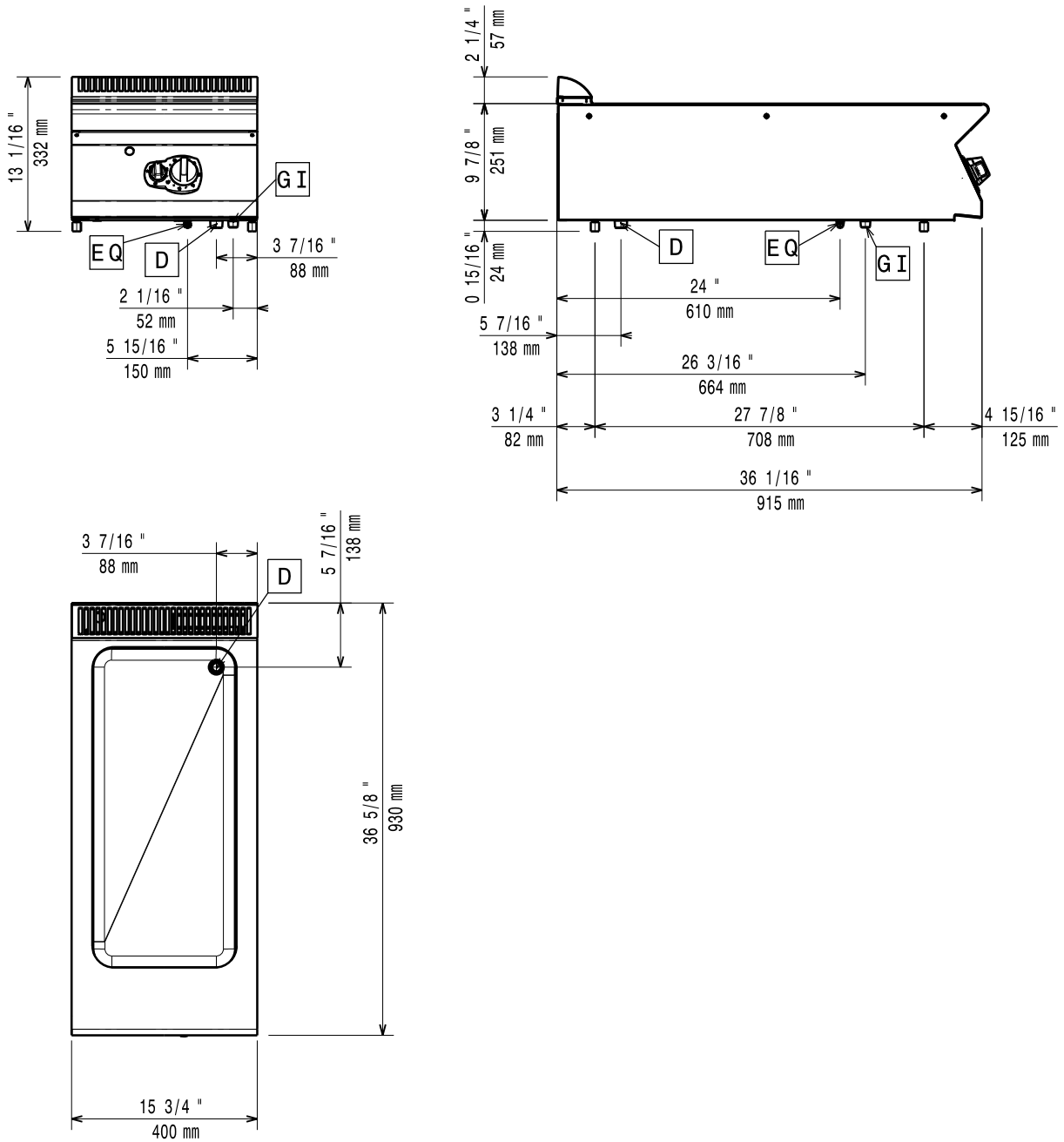
	<b>E9BMGDB000 391109</b>	<b>E9BMGHB000 391110</b>
<b>TECHNIKAI ADATOK</b>		
Konfiguráció	Top	Top
Gázégőfej vezérlés típusa	Termosztatikus csap	Termosztatikus csap
Külső méretek - mm		
szélesség	400	800
mélység	930	930
magasság	250	250
Medence hasznos mérete - mm		
szélesség	305	630
mélység	685	685
magasság	160	160
Vezérlő gomb	Termosztatikus gázszelep	Termosztatikus gázszelep
Teljesítmény - kW		
gáz	3	6.2
Nettó súly - kg	32	45
<b>TARTOZÉKOK</b>		
2 OLDALPANEL, MA=250,MÉ=900-ELUX	216278	216278
ÁLLVÁNY, 400MM	206183	206183
ÁLLVÁNY, 800MM		206184
ÉGÉSTERMÉK VISSZAÁRAMLÁS GÁTLÓ,D=120MM	206126	
ÉGÉSTERMÉK VISSZAÁRAMLÁS GÁTLÓ,D=150MM		206132
EGY PÁR LEZÁRÓ PANEL	216234	216234
ELÜLSŐ FOGANTYÚ, 1200 MM	216049	216049
ELÜLSŐ FOGANTYÚ,1600MM	216050	216050
ELÜLSŐ FOGANTYÚ,400MM	216046	216046
ELÜLSŐ FOGANTYÚ,800MM	216047	216047
FÜSTGÁZ LECSAPATÓ 1 MODULHOZ,150MM ÁTM.		206246
FÜSTGÁZ LECSAPATÓ 1/2MODULHOZ,150MM ÁTM.	206310	
ILLESZ.GY.FÜSTGÁZ LECSAP.HOZ,ÁTM120-130	206127	
ILLESZ.GYŰRŰ FÜSTGÁZ LECSAP.HOZ,ÁTM150MM		206133
KÉMÉNY FELHAJTÁS, 400 MM	206303	
KÉMÉNY FELHAJTÁS, 800 MM		206304
NAGY FOGANTYÚ(ADAGOLÓ POLC) 400MM	216185	216185
NAGY FOGANTYÚ(ADAGOLÓ POLC) 800MM	216186	216186
NYOMÁS SZABÁLYZÓ GÁZOS ELEMHEZ	927225	927225
OLDALSÓ FOGANTYÚ-JOBB/BAL-900-AS SZÉRIA	216044	216044
TÖMÍTŐ EGYSÉGCSOMAG ILLESZTÉSEKHEZ	206086	206086
VÍZOSZLOP MEGHOSSZABBÍTÓ, 900-AS SZÉRIA	206290	206290
VÍZVÉTELI HELY LENGŐKAROS KIFOLYÓVAL	206289	206289

CIIA010

A gyártó fenntartja a jogot, hogy minden előzetes értesítés nélkül módosítson változtasson a termékben2011-04-28

900XP  
Gázüzemű vízfűrdős melegentartó

391109



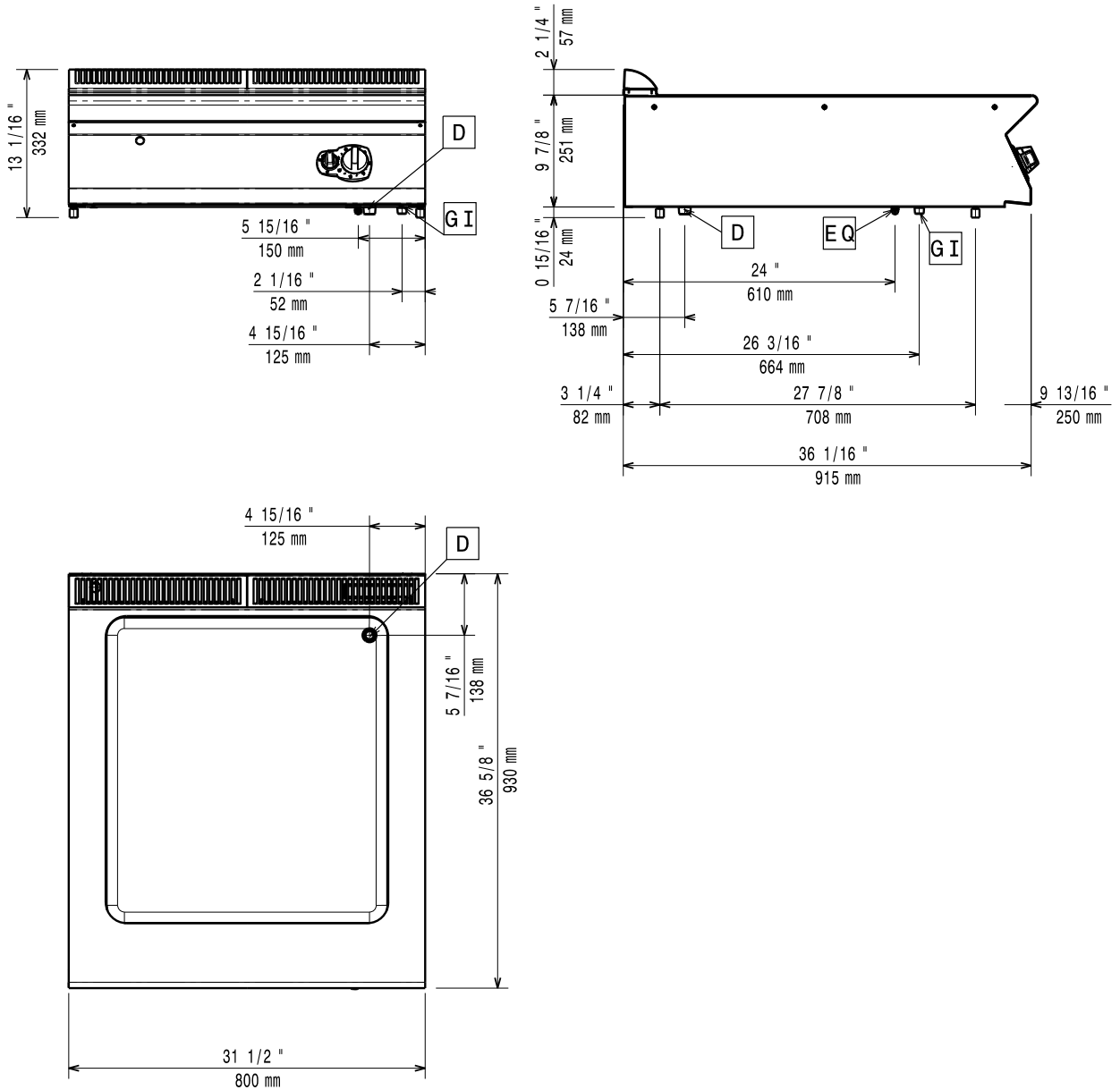
CIIA010

A gyártó fenntartja a jogot, hogy minden előzetes értesítés nélkül módosítson változtasson a termékben 2011-04-28

<b>JELMAGYARÁZAT</b>	<b>E9BMGDB000</b>
	<b>391109</b>
D - Lefolyó csatlakozás	3/4"
G - Gázcsatlakozás	3/4"

900XP  
Gázüzemű vízfűrdős melegentartó

391110



<b>JELMAGYARÁZAT</b>	<b>E9BMGHB000</b>
	<b>391110</b>
D - Lefolyó csatlakozás	$\frac{3}{4}''$
G - Gázcsatlakozás	$\frac{3}{4}''$