

Telefon/fax:

+36-74/510-053; 510-054; 419-252

E-mail: info@vendi.huweb: www.vendi.hu

HASZNÁLATI ÚTMUTATÓ



Hot-dog készítő használati útmutató



HD-01 / HD-02 / HD-03 / HD-03N/K / HD-04 / HD-04N/K

Hot-dog készítő

Mielőtt a készüléket üzembe helyezné, figyelmesen olvassa el jelen használati útmutatót.



Olvassa el, és a készülék közelében őrizze meg jelen használati útmutatót.



Importőr: Vendi Hungária Kft.

Szervizbejelentés: a www.vendi.hu weboldalon vagy a 74/510-054 106 telefonon.

NYILATKOZAT A SZABVÁNYOKNAK VALÓ MEGFELELESRŐL

A gyártó kijelenti, hogy a készülékek megfelelnek a 2004/108/ES, 2006/95/ES szabványoknak, a 616/2006, és 17/2003 határozatoknak, és a vonatkozó kormányhatározatoknak. A beszerelést az érvényes szabványoknak megfelelően kell elvégezni.

Figyelmeztetés. A gyártó nem vonható felelősségre bármilyen közvetlen, vagy közvetett kárért, amelyek a helytelen beszerelésből, beavatkozásból, vagy átalakításból származik, illetve az elégtelen karbantartásból, nem megfelelő használatból, vagy mások okból, amelyek az eladási állapotban lévő árucikkeknel lépnek fel. A jelen készüléket kizárólag szakképzett személyzet működtetheti, illetve használhatja. A gyártó, vagy engedéllyel rendelkező személy által beállított, és biztosított alkatrészeket a felhasználó nem alakíthatja át.

MŰSZAKI ADATOK

A műszaki adatokat tartalmazó címke a készülék hátoldalán található. Tanulmányozza a készülék elektromos bekötési rajzát és az összes következő információt a készülék beszerelése el

Modell	Feszültség (V/Hz)	Teljesítmény (kW)	Méret (mm)
HD-01	230	0,11	220x220x250
HD-02	230	0,11	220x220x250
HD-03	230	0,11	220x220x250
HD-04	230	0,11	260x300x250
HD-03N	230	1,1	480x300x350
HD-03N/K	230	1,1	480x300x350
HD-N	230	1,0	260x300x350
HD-N/K	230	1,0	260x300x350
HD-04N	230	1,1	480x300x350
HD-04N/K	230	1,1	480x300x350

CSOMAGOLÁS ÉS A KÉSZÜLÉK ELLENŐRZÉSE

A készülék megfelelő csomagolásban, és a szükséges szimbólumokkal, és címkékkel ellátva hagyja el a raktárainkat. Megfelelő használati utasításokkal látjuk el a készülékeinket. Amennyiben a csomagoláson helytelen kezelés nyomai, vagy károsodás látható, azonnal írásos panasszal kell fordulni a szállítóhoz, egy károsodási jegyzőkönyv kiállításával, és aláírásával.

Fontos figyelmeztetés:

- a jelen használati útmutatót gondosan, és teljes mértékben el kell olvasni, mivel fontos információkat tartalmaz a biztonsági tartozékokról, beszerelésről, és a használatról
- ezek az útmutatások a jelen termékre vonatkoznak
- a termék megfelel az érvényes szabványoknak
- a jelen használati útmutatót meg kell őrizni, a későbbi felhasználás érdekében
- meg kell akadályozni, hogy gyerekek hozzáférhessenek a készülékhez
- amikor a készüléket eladják, vagy új helyre szállítják, rendkívül fontos megbizonyosodni arról, hogy a személyzet, illetve a szakszerviz megismerte a kezelést, és a beszerelést a készülék tartozékát képező használati útmutatóból.
- a készüléket kizárólag engedéllyel rendelkező személy működtetheti
- a készüléket tilos bekapcsolni felügyelet nélkül
- javasoljuk, hogy a készüléket legalább évente egyszer ellenőriztesse szakszerviz által
- a javításokhoz kizárólag eredeti alkatrészek használhatók

- a készüléket tilos vízszugárral, vagy zuhannyal tisztítani
- károsodás, vagy meghibásodás esetén kapcsolja ki az összes bemenő ellátást (víz, gáz, elektromos áram) és hívja a szakszervizt
- a gyártó nem tehető felelőssé a helytelen beszerelésből, vagy a fenti javaslatok be nem tartásából fakadó károkért, illetve a nem megfelelő használatból származó, stb., károk miatt.

FONTOS

Bármilyen beállítással, stb., kapcsolatos műveletet csak akkor szabad a készüléken végezni, ha a készüléket áramtalanították, és nagyon gondosan kell eljárni, amennyiben a beállítási eljárás során a készüléket áram alá kell helyezni.

ELHELYEZÉS

A készüléket jól szellőző helyiségben kell elhelyezni, ami a készülék megfelelő működéséhez szükséges. Amennyiben a készülék túl közel kerül a falhoz, illetve, ha a készülék érintkezik bútorokkal, a falnak, illetve a bútoroknak ellen kell állniuk akár 60°C hőmérsékletnek is. A beszerelést, beállítást, illetve működtetést kizárólag szakszemélyzet végezheti, amely az érvényben lévő szabványok szerint végezhetik ezeket a műveleteket.

Csomagolja ki a készüléket, és ellenőrizze, hogy az nem károsult a szállítás alatt. Helyezze a készüléket vízszintes felületre (maximális dőlésszög 2°). Helyezze a készüléket páraelszívó berendezés alá, annak érdekében, hogy a párát, és a kellemetlen szagokat el lehessen vezetni. A készüléket külön, illetve a mi cégünk által gyártott egyéb készülékekkel együtt lehet beszerezni. Az egyéb készülékektől való minimum 10 cm-es távolságot be kell tartani. Ezenkívül a mi termékeinket meg kell óvni attól, hogy éghető anyagokkal kapcsolatba kerüljenek, . Amennyiben ez mégis megtörténhet, megfelelő átalakításokkal el kell érni, hogy a tűzveszélyes alkatrészeket megfelelően hőszigetelve legyenek.

A BESZERÉSHEZ ÉS A BEÁLLÍTÁSHOZ SZÜKSÉGES MŰSZAKI ÚTMUTATÓ

Fontos:

A gyártó nem vállal garanciát a nem megfelelő használatból, a csatolt útmutatóban leírt útmutatások be nem tartásából, illetve a készülékek nem megfelelő használatából fakadó meghibásodások miatt.

A konyhai eszközök beszerelése, beállítása, és javítása, valamint ezek kiszérése az esetleges gáz-meghibásodás esetén, kizárólag karbantartási szerződés alapján történhet, amit egy engedéllyel rendelkező kereskedővel lehet megkötni, és amely eleget kell tennie a beszerelés, energiaellátás, gázvezetékhez való csatlakozás, illetve az egészségügyi és biztonsági rendszerekhez kapcsolódó rendelkezéseknek és műszaki szabványoknak.

A jelen útmutatásokat a szakképzett technikusként szánták, aki elvégzi a beszerelést, működőképes állapotba hozza azt, és teszteli a készüléket.

Bármely beállítási, elhelyezési, kiegyensúlyozási, színtezési műveletet csak akkor szabad elvégezni, ha a készüléket áramtalanították. Amennyiben a készüléket áram alá szükséges helyezni, ezt csak a legnagyobb körültekintéssel szabad elvégezni, hogy bármilyen esetleges sérülés elkerülhető legyen.

BIZTONSÁGI INTÉZKEDÉSEK A TŰZVÉDELMI ELŐÍRÁSOK ALAPJÁN

- a készüléket kizárólag felnőttek működtethetik
- a készüléket biztonságosan kell működtetni a EN 332000-1-ban leírt általános környezetben
- a készüléket oly módon kell elhelyezni, hogy nem éghető felületen álljon, vagy lógjon. Semmiféle éghető anyag nem helyezhető közvetlenül a készülékre, vagy a biztonsági távolságnál kisebb távolságra (a legkisebb távolság 10 cm).
- a biztonsági távolságok különböző gyúlékonyságú anyagok esetén, valamint információk a különböző általánosan használt építési anyagok gyúlékonysága – lásd a felsorolást :

Felsorolás:

Az építési anyagok és a termékek gyúlékonysága alapján történő csoportosítása (EN 730823)

A nem gyúlékony: gránit, homokkő, betonelemek, kerámia burkoló elemek, gipsz

B nehezen gyúlékonyak: akumine, heraklite, lihnos, itavere

C1 alig gyúlékony: leveles élőfa, furnérlemez, sirkoklit, műanyag laminált papír

C2 közepesen gyúlékony: rostlemez, solodure, parafalemez, gumi padlóburkolók

C3 könnyen gyúlékony: farostlemez, polisztirén, poliuretán, PVC

A készülékeket biztonságos módon kell elhelyezni. Beszereléskor be kell tartani a tervet, valamint a biztonsági és higiéniaiával kapcsolatos rendelkezéseket, a :

- EN 061008, a helyi eszközökről, és a hőforrásokról, valamint a
- EN 332000, az elektromos eszközök környezetéről szóló rendelkezésekben foglaltakat.

AZ ELEKTROMOS KÁBEL CSATLAKOZÁSA AZ ELEKTROMOS HÁLÓZATHOZ

Az elektromos csatlakozás szerelése – Ezt a csatlakozást külön biztosítókkal kell ellátni, a specifikus elektromos ellátásnak megfelelően, ami a beszerelt eszköz teljesítményétől függ. Ellenőrizze a teljesítményt a készülék hátoldalán található címkén. Csatlakoztassa a készüléket közvetlenül az elektromos hálózathoz, de szereljen egy kapcsolót a készülék, és az elektromos hálózat közé. A kapcsolót minimum 3 mm távolságra kell szerelni a bizonyos kapcsolási pontok közé, a szabványoknak, és a terhelésnek megfelelően. Ez a kapcsoló nem szakíthatja meg a földelés vezetékét (sárga-zöld színű vezeték).

Az elektromos kábelt minden esetben oly módon kell elhelyezni, hogy az semelyik pontján se melegedhessen több mint 50°C-kal magasabbra, mint a környező hőmérséklet. A készülék elektromos hálózathoz való csatlakoztatása előtt, ellenőrizze, hogy:

- a bemeneti elektromos kábel biztosítója, és a belső hálózat elviselik a készülék terheltségét (lásd a mátrix címkéjét)
- a hálózat hatékony földeléssel van ellátva a szabványok szerint, valamint az érvényben lévő törvények szerint
- a dugalj, vagy a bemeneti kábel csatlakozója jól elérhető a készüléktől

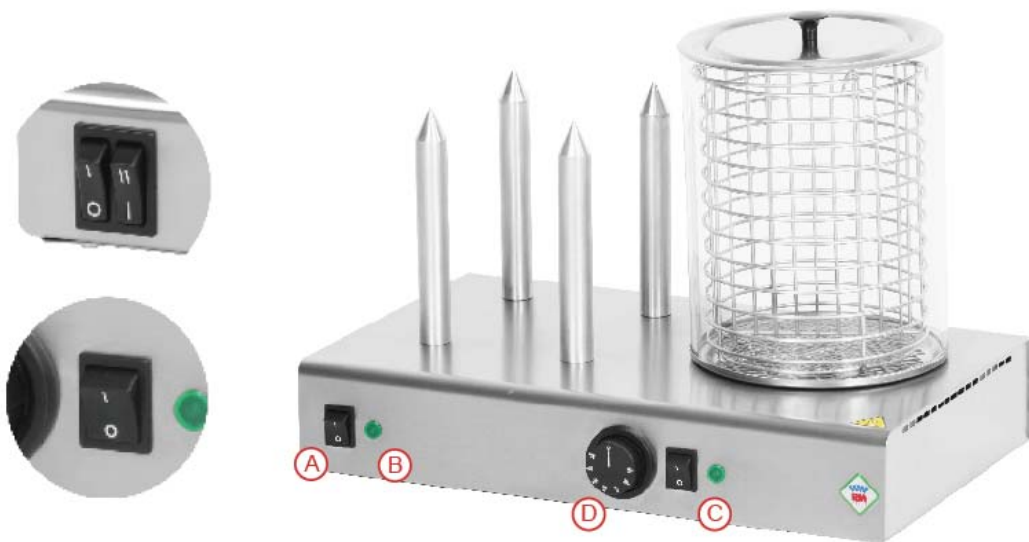
A gyártó semmilyen felelősséget nem vállal, amennyiben a fent említett szabályokat nem tartják be. Az első használat előtt az összes védőfóliát el kell távolítani, és a készüléket meg kell tisztítani – lásd a „Tisztítás és karbantartás” fejezetet.

HASZNÁLATI UTASÍTÁSOK

Figyelem! Az első használatot megelőzően az összes védőfóliát el kell távolítani az összes felületről, és mosószeres vízzel le kell mosni a készüléket. Ezt követően a készüléket tiszta vízzel le kell öblíteni. A készüléket felügyelet alatt szabad csak használni.

HD-01, HD-02, HD-03, HD-04

- Csatlakoztassa a berendezést az elektromos áramhoz. Nyomja meg a kapcsolót (A) a zöld lámpa (B) világítani fog. A HD-01 – HD-04 gépeknél az –es pozíció esetén fűti a készüléket a 2-es pozícióban melegen tart. A készülék kb. 10-15 perc alatt éri el az üzemi hőmérsékletet. Amikor elérte az üzemi hőmérsékletet szúrja a tuskére a kívánt ételt, majd ha az átforrósodott, vegye le. Mikor fel és leveszi a tuskéről az ételt, vigyázzon, ne sérüljön meg a forró tuskétől. A folyamat alatt a tuskét ne érintse meg pusztá kézzel, mert a magas hőmérséklet sérülést okoz!



HD-3-4, 3-4N/K

- Távolítsa el az üveghengert és **öntsön 2-4 cm vizet a rozsdamentes táliba.** Helyezze vissza a hengert gondosan, beleértve az alsó és elválasztó falat. Tegye az üveg edénybe a virslit. Az elválasztó fal lehetővé teszi, hogy elválassza a később berakott virslit a korábbival. Helyezze a fedelet a hengerre.
- Csatlakoztassa a berendezést az elektromos áramhoz. Nyomja meg a kapcsolót (A) a zöld lámpa (B) világítani fog, jelezve, hogy a tűskék fűtve vannak. Kapcsolja be a C gombot és állítsa a termosztátot (D) a megfelelő hőmérsékletre.
- A készülék kb. 10-15 perc alatt éri el az üzemi hőmérsékletet.
- Amikor elérte az üzemi hőmérsékletet szűrje a tűskére a kívánt ételt, majd ha az átforrósodott, vegye le.
- Ha a virsli megfőtt, vegye ki a hengerből és rakja bele a kiflibe.
- Mikor fel és leveszi a tűskéről az ételt, vigyázzon, ne sérüljön meg a forró tűskétől. A folyamat alatt a tűskét ne érintse meg puszta kézzel, mert a magas hőmérsékletű tűske sérülést okoz!

HD-N,NK

- Távolítsa el az üveghengert és **öntsön 2-4 cm vizet a rozsdamentes táliba.** Helyezze vissza a hengert gondosan, beleértve az alsó és elválasztó falat. Tegye az üveg edénybe a virslit. Az elválasztó fal lehetővé teszi, hogy elválassza a később berakott virslit a korábbival. Helyezze a fedelet a hengerre.
- Csatlakoztassa a berendezést az elektromos áramhoz. Kapcsolja be a C gombot és állítsa a termosztátot (D) a megfelelő hőmérsékletre.
- A készülék kb. 10-15 perc alatt éri el az üzemi hőmérsékletet. Hogy a virsli mennyi idő alatt fő meg, függ a méretétől, kb. 10 perc.
- Ha a virsli megfőtt, vegye ki a hengerből.

FIGYELEM

Amikor a készülék üzembe van helyezve, óvatosan nyúljon a géphez, mert a tűskék és az üveg henger forró és sérülést okozhatnak. Ne hagyja a készüléket felügyelet nélkül! Hozzá nem értő személy nem üzemeltetheti a készüléket!

Karbantartás

Kizárólag szakképzett és kompetens személy végezhet beavatkozásokat a készüléken.

TISZTÍTÁS ÉS KARBANTARTÁS

FIGYELEM! A készüléket nem szabad közvetlenül, illetve nyomás alatti vízzel tisztítani. A készüléket naponta szükséges megtisztítani. A napi tisztítás meghosszabbítja a készülék hasznos élettartamát. A tisztítás előtt bizonyosodjon meg arról, hogy a készüléket áramtalanította. Mindig kapcsolja ki a készülék főkapcsolóját. A készülék rozsdamentes acéلبól készült alkatrészeit nedves tisztítókendővel takarítsa, amire karcolás-mentes mosogatószerrel öntött, és száraz textildarabbal törölje szárazra. Ne használjon karcoló, vagy súroló hatású mosogatószeret. Az élelmiszermaradványokat el kell távolítani, használjon kaparóeszközt.

MI A TEENDŐ ÜZEMZAVAR ESETÉN?

Kapcsolja ki az áramellátást, és hívja a kereskedő szakemberét.

Garancia:

A vásárlás napjától számított 1 évig érvényes a garancia a berendezésre, a társaságunk által a garanciafüzetben és a weboldalunkon található üzleti feltételekben meghatározott garanciális feltételek betartása mellett.

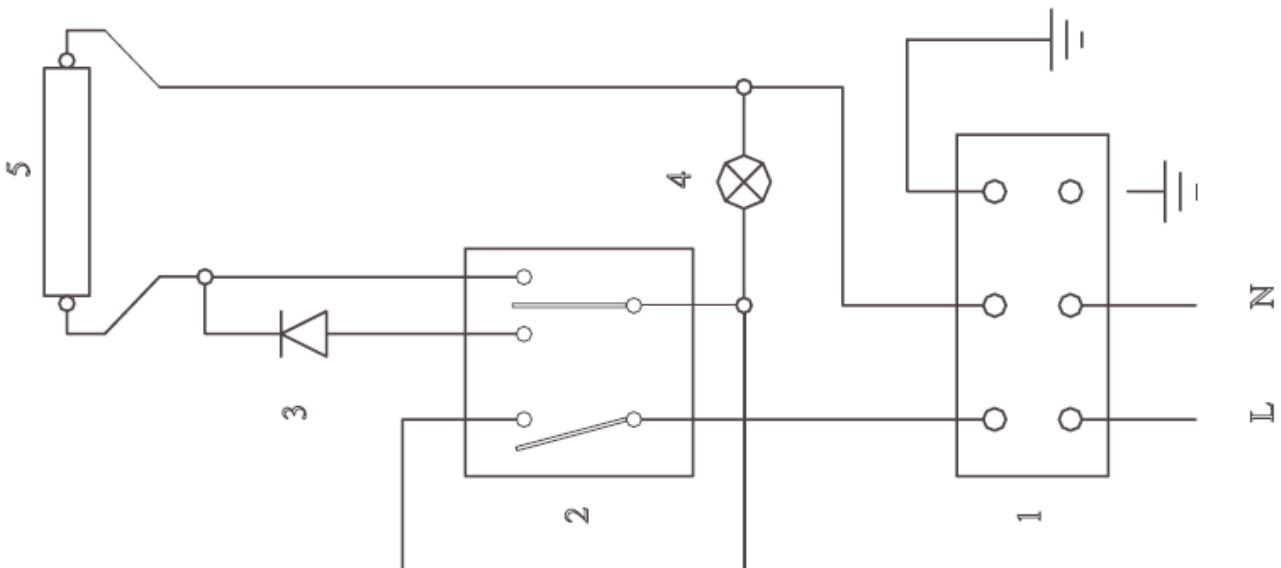
TILOS VÍZ FELTÖLTÉSE NÉLKÜL HASZNÁLNI ÉS BEKAPCSOLNI!

VÍZFELTÖLTÉS NÉLKÜLI HASZNÁLAT ESETÉN A GARANCIA NEM ÉRVÉNYESÍTHETŐ!

Ártalmatlanítás, környezet

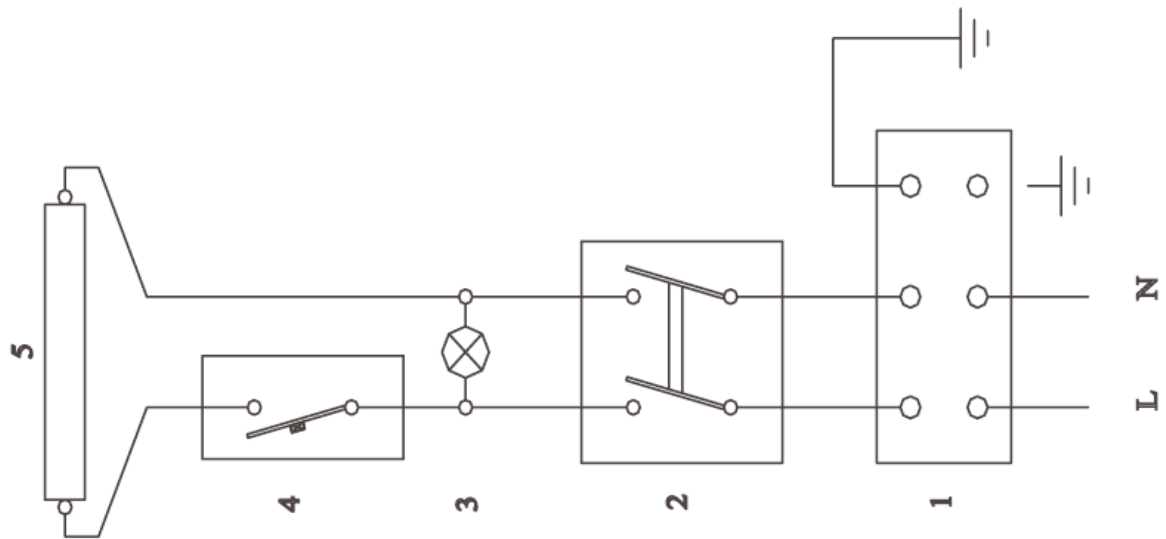
Élettartama végén, a készüléket az akkor hatályos előírásoknak és irányelveknek megfelelően ártalmatlanítsa. A csomagoló anyagokat, mint műanyag, fa és papír, a megfelelő konténerbe helyezze!

Kapcsolási rajz HD-01, HD-02, HD-03



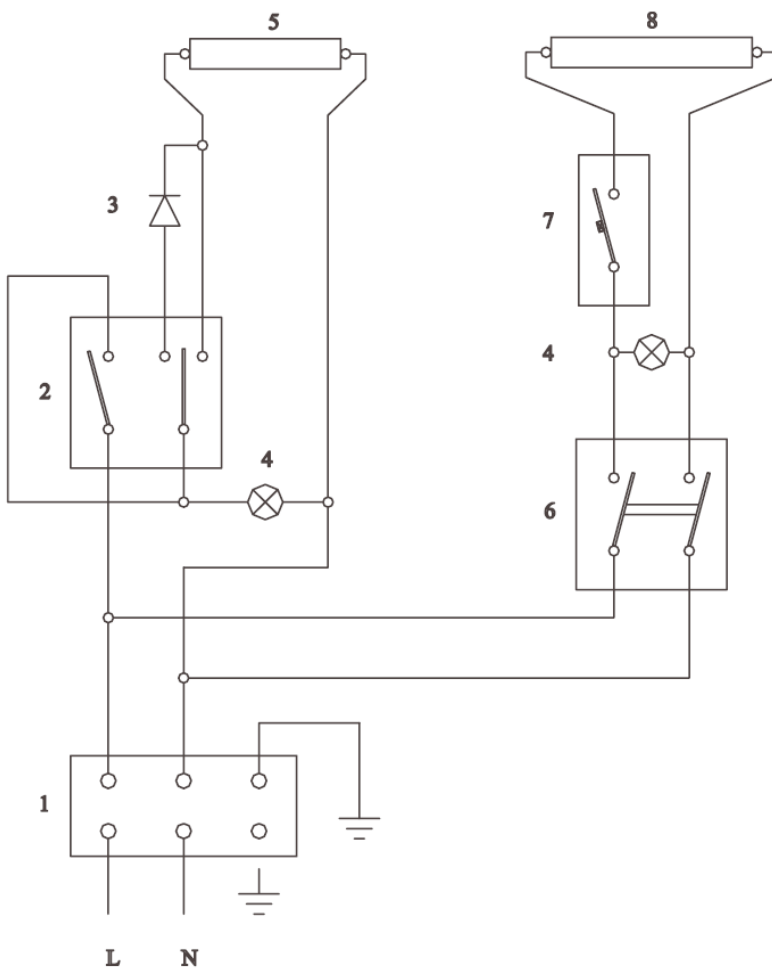
1.	CSATLAKOZÓLAP	4.	JELZÓLÁMPA (ZÖLD)
2.	KAPCSOLÓ	5.	FŰTŐSZÁL
3.	DIÓDA		

Kapcsolási rajz HD-N, N/K



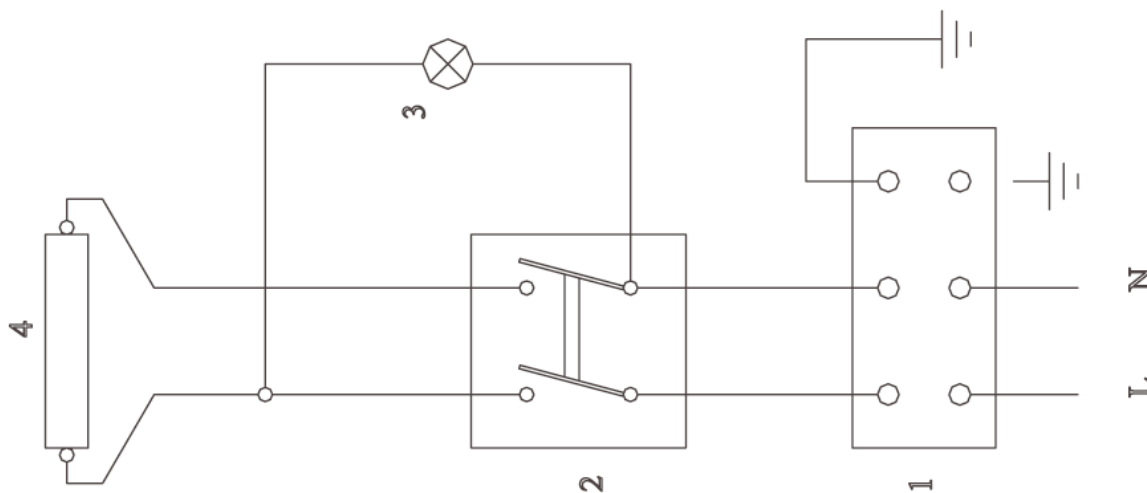
1.	CSATLAKOZÓLAP
2.	KAPCSOLÓ
3.	JELZÓLÁMPA (ZÖLD)
4.	TERMOZTÁT
5.	FŰTŐSZÁL

Kapcsolási rajz HD-3N, 3N/K



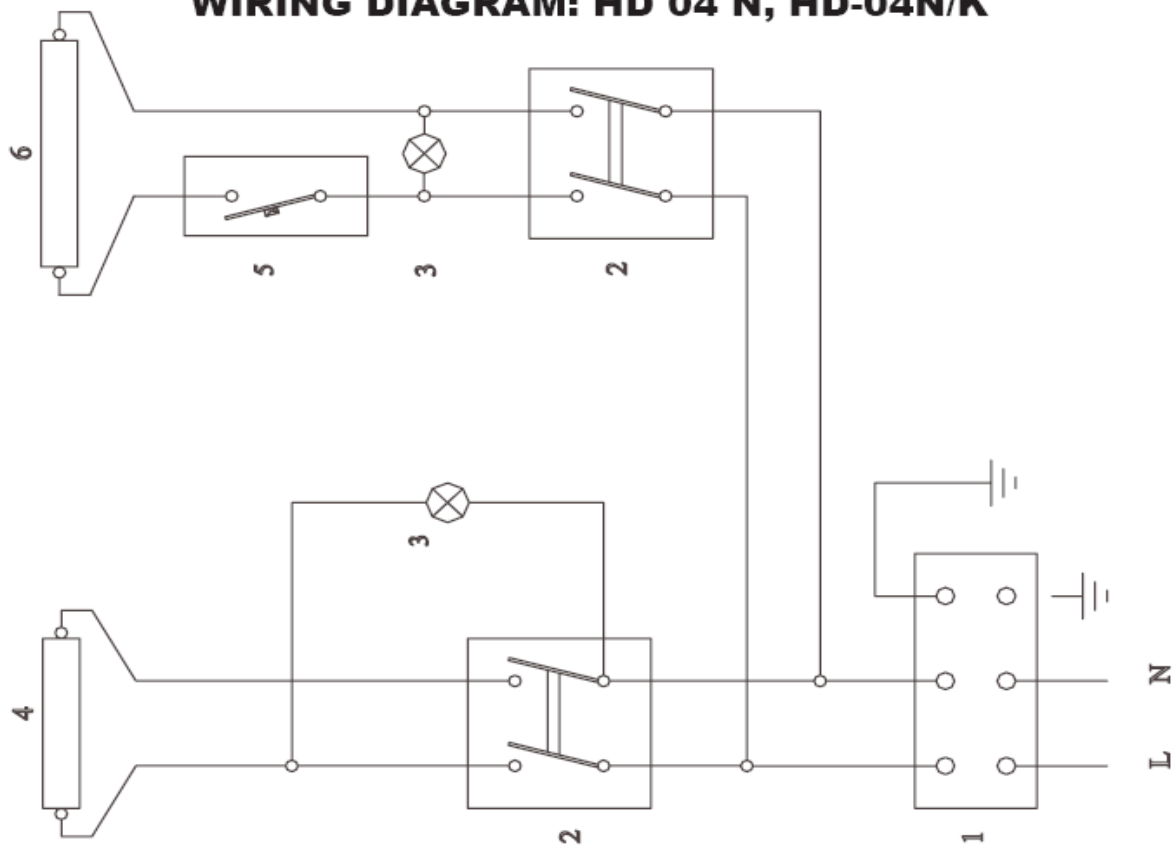
1.	CSATLAKOZÓLAP	5.	FŰTŐSZÁL AZ ÜVEG HENGERHEZ
2.	KAPCSOLÓ AZ ÜVEG HENGERHEZ	6.	KAPCSOLÓ A TŰSKÉKHEZ
3.	DIÓDA	7.	TERMOZTÁT
4.	JELZÓLÁMPA (ZÖLD) AZ ÜVEG HENGERHEZ	8.	FŰTŐSZÁL A TŰSKÉKHEZ

Kapcsolási rajz HD-04



1.	CSATLAKOZÓLAP	3.	ELLENŐRZŐ LÁMPA
2.	KAPCSOLÓ	4.	FŰTŐSZÁL

WIRING DIAGRAM: HD 04 N, HD-04N/K



1.	CSATLAKOZÓLAP	4.	FŰTŐSZÁL AZ ÜVEG HENGERHEZ
2.	KAPCSOLÓ	5.	TERMOZTÁT
3.	KONTROLL LÁMPA	6.	FŰTŐSZÁL A TŰSKÉKHEZ