



BESZERELÉSI ÉS KARBANTARTÁSI KÉZIKÖNYV

ELEKTRONIKUS LÉGKEVERÉSES SÜTŐ

MKF 464 S- MKF 416 S - MKF 511 S
MKF 664 S – MKF 664 SP – MKF 621 S – MKF 616 S –
MKF 711 S - MKF 1064 S – MKF 1021 S –
MKF 1016 S MKF 1111 S - MKF 1664 S – MKF 2011 S



Mielőtt üzembe helyezné a készüléket, figyelmesen olvassa el és a készülék közelében őrizze meg jelen használati útmutatót.



Importőr: Vendi Hungária Kft.

Szervizbejelentés: a www.vendi.hu weboldalon vagy a 74/510-054 106 telefonon.

MŰSZAKI SZERVÍZ

Az időszakos ellenőrzések és javításokkal kapcsolatban vegye fel a kapcsolatot a legközelebbi Támogató Központtal, és csak eredeti alkatrészeket használjon. Ennek a szabálynak a megszegése a jótállás megszűnését vonja maga után.

2. ÁLTALÁNOS INFORMÁCIÓK

Fontos, hogy a jelen használati kézikönyvet a készülékkel együtt tárolják, a jövőbeli használat érdekében, ha pedig elveszne, egy új példányt kell beszerezni közvetlenül a gyártótól.

Az alábbi információk az Ön, és mások, biztonságát szolgálják, ezért kérjük, hogy gondosan olvassa el azokat, mielőtt beszerelné, vagy használná a készüléket.

A készülék átvételekor, amennyiben a csomagolás nem sértetlen, vagy sérült, jelentse a következőket: „AZ ÁRUT ELLENŐRIZNI KELL”/ “GOODS SUBJECT TO INSPECTION”, a sérülés leírásával, és a sofőr aláírásával, és juttassa el az írásos panaszt az eladónak 4 naptári napon (nem munkanapon) belül, amely időtartam lejártá után nem fogadunk el panaszt.

A készüléket professzionális használatra tervezték ipari, vagy professzionális konyhákban, és csak szakképzett személyek használhatják, a megfelelő képzést követően. Biztonsági okokból, a készüléket felügyelni szükséges működés közben.

A készüléket nem használhatják gyermekek, és/vagy olyan személyek, akik korlátozott érzékszervi, vagy mentális képességekkel rendelkeznek, hacsak nem felügyeli őket egy, a biztonságukért felelős személy, aki kapott oktatást a készülék használatával kapcsolatban.

Veszélyes módosítani, vagy megkísérelni módosítani a készülék jellemzőit.

A készüléket soha nem szabad közvetlen víz, vagy gőzsugárral, mivel ha bármennyi víz bejut a készülékbe, az hatással lehet a biztonságra.

Karbantartás, vagy tisztítás előtt áramtalanítsa a készüléket, és várjon, amíg lehűl.

Ha a készülék elromlik, vagy nem megfelelően működik, áramtalanítsa a készüléket, és értesítsen egy engedéllyel rendelkező Támogató Központot.

Az elektromos rendszer bármilyen átalakítását, amire ahhoz lehet szükség, hogy a készüléket be lehessen szerelni, kizárólagi szakképzett személy végezheti.

Az összes beszerelési és karbantartási műveleteket csak szakképzett szerelő végezheti, a gyártó útmutatásai alapján, és az érvényes nemzeti szabványok betartásával.

Figyelem: A nem megfelelő, vagy helytelen használat, illetve a beszerelési utasítások be nem tartása esetén a gyártó jótállása megszűnik. Ebben az értelemben, az „ELHELYEZÉS” című bekezdésben leírtakat szigorúan be kell tartani.

3. UTASÍTÁSOK A BESZERELŐ SZEMÉLY SZÁMÁRA

A következő utasítások a szakképzett szerelők számára készültek, annak érdekében, hogy el lehessen végezni a beszerelést, az elektromos és a víz csatlakoztatását a legpontosabban, és az érvényes biztonsági rendelkezések betartásával, amelyek a beszerelés országában vannak érvényben.

A gyártó nem felelős semmilyen kárért, vagy károsodásért, ami személyek, háziállatok, vagy tulajdonban képződnek, és amelyek a beszerelési hibák miatt léphetnek fel. Továbbá a gyártó nem felelős a készülék esetleges károsodásáért, amely a hibás beszerelés miatt következik be.

3.1 Tárolás

Ha a készüléket raktárban tárolják, a környezeti hőmérséklet soha nem lehet 0°C-nál alacsonyabb. Mielőtt bekapcsolná a készüléket, annak a hőmérséklete legalább +10°C-nak kell lennie.

3.2 A készülék szállítása

Szállítás közben a készüléket a csomagolásában kell tartani, hogy meg lehessen óvni a külső sérülésektől.

A készülék súlyát figyelembe kell venni annak érdekében, hogy meg lehessen előzni annak a felborulását.

3.3 A készülék kicsomagolása

Telepítés előtt távolítsa el a csomagolást, mely a készüléket tartó fa raklapból és az azt védő karton burkolatból áll. Győződjön meg arról, hogy a készüléket nem károsították-e szállítás közben; ellenkező esetben azonnal értesítse a kereskedőt és / vagy a szállítót.

3.4 A védőfólia eltávolítása

A készülék használata előtt távolítsa el a rozsdamentes acél alkatrészeket védő speciális fóliát, elkerülve a ragasztómaradványokat a felületeken; ha szükséges, azonnal távolítsa el őket megfelelő nem gyúlékony oldószerrel. Ne használjon olyan szerszámot, amely megkarcolhatja a felületeket, vagy bármilyen savalapú vagy koptató mosószert.

Szállítás közben a készüléket a csomagolásában kell tartani, hogy meg lehessen óvni a külső sérülésektől.

A készülék súlyát figyelembe kell venni annak érdekében, hogy meg lehessen előzni annak a felborulását.

3.5 Védő fólia / csomagolás ártalmatlanítása


A TECNOEKA évek óta elkötelezett a berendezései környezeti kompatibilitásának növelése mellett, folyamatos erőfeszítésekkel az energiafogyasztás és a pazarlás csökkentése érdekében. A TECNOEKA védeni kívánja a környezetet, és azt javasolja, hogy az összes különféle anyagot a megfelelő szelektív gyűjtőedénybe dobja.

A védőfóliát és a csomagolást a készülék telepítésének országában hatályos előírások szigorú betartása mellett kell megsemmisíteni. A csomagolást alkotó különféle anyagok (fa-papír-karton-nejlon-fém kötegek) potenciálisan veszélyesek, és gyermekek és állatok elől elzárva kell tartani őket; megfelelően szét kell választani és el kell juttatni a megfelelő gyűjtőközpontokhoz (újrahasznosító központokhoz). Mindenképpen tartsa be a helyi környezetvédelmi előírásokat.


3.6 Elhelyezés

Ellenőrizze az elhelyezési pontot, bizonyosodjon meg hogy a mellette való eljárás (ajtók, folyosók) elég szélesek, és a padló elviseli a készülék súlyát,; a méretek raklappal/raklap nélkül szerepelnek a mellékelt Műszaki Adatlapon. A készüléket mechanikus módszerrel lehet szállítani (pl. villástargonca). A helyiség, ahova a készüléket beszerelik, jól szellőzőnek kell lennie végleges szellőző nyílásokkal, megfelelő elektromos és vízrendszerrel kell rendelkeznie amelyek megfelelnek azoknak a szabványoknak, amelyek a létesítményekre és a munka-biztonságra vonatkoznak abban az országban, ahol a készüléket beszerelik.

A maximális munka magasság, ami a legmagasabb felület szintjét jelenti, 1,6 méterre kell legyen a

padlótól, Miután beszerelte a készüléket, ha szükséges, ragassza fel a megfelelő matricát  (mellékelve) 1,6 méter magasságban. A készülék körüli levegő cirkuláció elősegítése érdekében, hagyjon kb. 10 cm-nyi helyet a készülék oldalai és a falak, vagy más készülékek között, valamint a készülék és a mögötte lévő fal között (lásd a Műszaki Adatlapot). A készüléket úgy kell elhelyezni, hogy a hátsó falát el lehessen érni a különféle csatlakoztatások elvégzéséhez, valamint a karbantartások elvégzéséhez. Ne szerelje a készüléket olyan felszerelés mellé, ami magas hőmérsékletet érhet elé (pl. olajsütő).

Ha a készüléket falak, polcok, pultok, vagy hasonló mellé szerelik be, azok nem lehetnek gyúlékonyak, hanem hőállóak kell legyenek, máskülönben azokat megfelelő hővisszaverőkkel kell védeni. Ennek megfelelően, elengedhetetlen, hogy az érvényben lévő tűzvédelmi előírásoknak megfelelően járjanak el.

A főzés forró füstöt generál, valamint gőzt, és szagot, amelyeket megfelelő szellőztető segítségével kell elvezetni, amely a készülék tetején található, és amit a  jelölünk. Javasoljuk, hogy helyezze a készüléket egy kivezető alá, vagy használjon egy megfelelő TECNOEKA. kondenzációs elszívót, annak érdekében, hogy kivezesse a gőzt/füstöt.

Figyelmeztetések

Bizonyosodjon meg arról, hogy semmilyen tárgy vagy anyag nem zárja el a készülék kivezető szerkezetét.

A forró füst/gőz, ami a főzés közben keletkezik, szabadon kell távozzon a kivezető szerkezeten keresztül, azért, hogy ne tegye tönkre a készülék működését.

Tilos éghető anyagokat hagyni a készülék kivezető szerkezetének közelében.

Figyelmeztetések

Bizonyosodjon meg arról, hogy semmilyen tárgy vagy anyag nem zárja el a készülék kivezető szerkezetét.

A forró füst/gőz, ami a főzés közben keletkezik, szabadon kell távozzon a kivezető szerkezeten keresztül, azért, hogy ne tegye tönkre a készülék működését.

Tilos éghető anyagokat hagyni a készülék kivezető szerkezetének közelében.

3.6.1 A készülék asztalra való elhelyezése

A készüléket tökéletesen vízszintes helyzetben kell elhelyezni az asztalon, vagy hasonló felületen, soha a padlón. A sütő szintezése érdekében a lábak állíthatók.

Biztonsági okokból, azt javasoljuk, hogy a TECNOEKA által gyártott különleges asztalt használják, máskülönben a készülék méreteit és súlyát figyelembe kell venni.

A készüléket nem lehet süllyesztetten telepíteni, és nem működhet a 4 lába nélkül.

Figyelmeztetés

Ha a készüléket kerekkel rendelkező asztalra, vagy alapra helyezik el, bizonyosodjon meg arról, hogy a szándékozott mozgás nem károsítja az elektromos vezetékeket, vízvezetéket, elvezető csöveket, vagy bármi mást.

3.6.2 A sütő más készülékekre való elhelyezése

Amikor egymásra helyeznek két készüléket, kizárólag az egymásra helyezést szolgáló KÉSZLET, amit a TECNOEKA szállít, használható.

A GYÁRTÓ NEM VÁLLAL SEMMILYEN FELELŐSSÉGET AZ OLYAN KÖZVETLEN, VAGY KÖZVETETT KÁROK MIATT, AMELYEK ENNEK A SZABÁLYNAK A BE NEM TARTÁSÁBÓL FAKADNAK.

A helyes egymásra helyezési KÉSZLET beszerelési műveletekhez, kövesse a csomagban található utasításokat.

Figyelmeztetések

A sütőt soha nem szabad közvetlenül egy másik sütőre, vagy más hőforrásra elhelyezni.

Amennyiben használnia kell az egymásra helyezést szolgáló KÉSZLETET (a készülékek egymásra helyezéséhez), gondoskodjon arról, hogy ne sérülhessen meg a KI/BE (ON/OFF) gombot, ami a sütő alapja alatt található (felső).

3.6.3 A padlóra helyezendő, kocsival ellátott sütő elhelyezése.

A készüléket lapos, és vízszintes padlóra kell elhelyezni, ami fenn tudja tartani a teljesen megrakott sütő súlyát, anélkül, hogy beszakadna, vagy deformálódna. Az elhelyezést követően meg kell bizonyosodni arról, hogy a készülék vízszintesen áll. Az ellenőrzést hagyományos, vagy digitális szintezőkészülék elhelyezésével érhető el a készülék felső részének 4 sarkán.

Bizonyosodjon meg arról, hogy a kocsi könnyen be- és kijuthat a sütőbe/ sütőből, anélkül, hogy egy alacsonyabb felülethez dörzsölné, még akkor sem, amikor teljesen meg van pakolva. Ellenkező esetben a készülék lábait alacsonyabb szintre kell beállítani, hogy a kocsi megfelelően mozoghasson. Minden esetben, amikor a beállítás teljes, bizonyosodjon meg arról, hogy a tálcakocsi kerekei, amelyek a főzőkamrán belül vannak rögzítve, emelkednek a padlótól (nem több mint 5 mm-rel), és hogy a kocsit a készülék alján található sínek tartják.

A tálcakocsit a szállított fogantyú segítségével kell mozgatni. A fogantyút a kocsi elején található helyére kell illeszteni, egészen a „végpontig”.

A tálcakocsit be kell illeszteni a főzőkamrába, és szabadon kell mozognia a síneken, amelyek a készülék alsó részén találhatók.

Figyelmeztetés

A készülék helytelenül fog működni, ha a tálcakocsi nincs megfelelően behelyezve.

3.7 Elektromos csatlakoztatás

A készülék csatlakoztatásának az elektromos hálózathoz meg kell felelnie a vonatkozó rendelkezéseknek, amelyek a beszerelés országában érvényesek. Az elektromos csatlakoztatás elvégzése előtt, bizonyosodjon meg arról, hogy a feszültség, és a frekvencia megfelel a „Műszaki adatok” táblán szereplő adatoknak, amely a készülék oldalán található;

valamint arról, hogy a hálózat képes elviselni a készülék okozta terhelést (lásd a „Műszaki adatok” táblát), illetve, hogy a hálózat el van látva hatékony földeléssel, az érvényes rendelkezéseknek megfelelően.

A folyamatos hálózati csatlakoztatást el kell látni egy védő póluskapcsolóval, amit a készülék és a hálózat közé kell elhelyezni (Úgy is mint áramkör megszakító), amelynek az érintkezők közötti minimális nyílás a III. túlfeszültség besorolásnál (4000V), és egy differenciális kapcsolóval, amit a terhelésnek megfelelően kell méretezni,, és amely megfelel a vonatkozó rendelkezéseknek.

A védő póluskapcsoló amit a csatlakoztatáshoz használnak, könnyen elérhetőnek kell lennie, miután a készüléket beszerelték.


A sárga/zöld földelési vezeték nem szakíthatja meg a kapcsoló.

Amikor a készülék működik, a hálózati feszültség nem térhet el a névleges feszültségi értéktől több mint $\pm 10\%$ -kal.

Bizonyosodjon meg arról, hogy az elektromos kábel nem érintkezik a készülék forró részeivel.

Ha az elektromos kábel megsérül, azt a gyártó, vagy a gyártó műszaki támogató központja cserélheti ki, vagy olyan személy, aki azonos képesítéssel rendelkezik, a kockázatok elkerülése miatt.

A készüléket csatlakoztatni kell egy azonos feszültségű rendszerhez, amelynek a hatékonyságát megfelelően fel kell mérni, a vonatkozó rendelkezéseknek megfelelően. Ezt a csatlakoztatást el kell

végezni a készülékek között a megfelelő végponti segítségével, amelyet a -val jelölünk. Az azonos feszültség végponti a készülék hátoldalán található (lásd a Műszaki Adatlapot). Az azonos feszültségű vezeték átmérője minimum 2,5 mm-esnek kell lennie.

3.8 Az elektromos kábel csatlakoztatása (cseréje)

A készülék el van látva egy elektromos kábellel (Kivéve az MKF 1664 BM és az MKF 2011 BM modelleket) amelyek csatlakoztatva vannak a végponti laphoz; amennyiben a kábelt ki kell cserélni egy hosszabbra, a cserét csak olyan kábellel lehet elvégezni, amely azonos elektromos jellemzőkkel rendelkezik (szigetelés típusa/vezetékek száma/vezetékek mérete mm²-ben).

Távolítsa el a készülék hátulját és/vagy a baloldalát,, hogy elérhetővé váljon az elektromos csatlakoztatás végponti lapja. Lazítsa meg a kábelszorítót, ami a készülék hátsó részén, alul található (lásd a csatolt Műszaki Adatokat). Kapcsolja szét az elektromos csatlakoztató kábelt a végponti lapról,

és távolítsa el a megfelelő kábel tömszelencéből. Helyezze be az új elektromos kábelt a kábel tömszelencébe egészen a végponti lapig. Készítse elő a vezetékeket a végponti laphoz való csatlakoztatáshoz úgy, hogy a földelési vezeték legyen az utolsó, amit eltávolít a végpontjáról, amennyiben a kábelt véletlenül meghúzzák.


A kábelcsatlakoztatásnak "Y" típusúnak kell lennie, és a kábelhüvely szigetelésnek meg kell felelnie a H07RN-F típusnak. A kábel helyes metszete a végponti csatlakoztatási lap diagramján található, a készülék és a hálózat közötti csatlakoztatás típusának megfelelően (A kábelnek meg kell felelnie a „Műszaki Adatlap”-ban szereplő értékeknek).

Csatlakoztatás után, szorítsa meg a kábelleszorítót, ami a készülék hátoldalán található, és szerelje vissza a készülék baloldalát, és/vagy hátoldalát.

3.9 A fővezetékekhez való csatlakozások típusa


400V 3PH + N ~

Csatlakoztassa a kábel 3-fázisú vezetékeit (L1, L2, L3) a végpontlap azon pontjaihoz, amelyek „1”-el vannak jelölve (barna vezeték), „2”-es (fekete vezeték), és a „3”-as (szürke vezeték, egyenként a végponti laphoz, valamint a semleges (N) vezetéket a végpont „4”-el, vagy „5-össel+ jelelőt pontjaihoz

(kék vezeték), továbbá a földelési vezetéket (sárga/zöld) a  jellel jelölt végponthoz kell csatlakoztatni (lásd a végpontnál rendelkezésre álló diagramot).


230V ~ 3PH ~

Csatlakoztassa a kábel 3-fázisos vezetékeit (L1, L2, L3) a végponti lap megfelelő végpontjaihoz, amelyek „1”-el, és „2”-el vannak jelölve (barna vezeték), +3+-al és +4+-el (fekete vezeték) és „5”-el

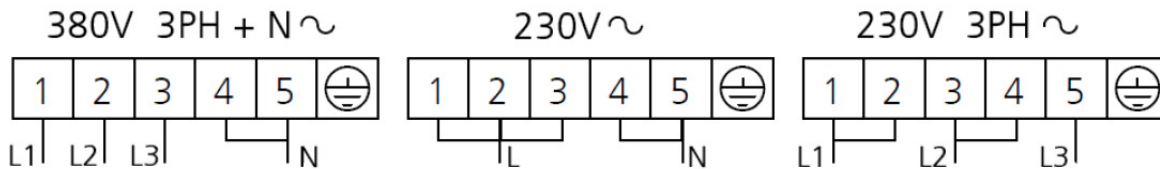
(szürke vezeték), a földelési vezetéket (sárga-zöld) a  -al jelölt végponthoz kell csatlakoztatni (lásd a rajzot a végponti alaplap mellett).

230V ~

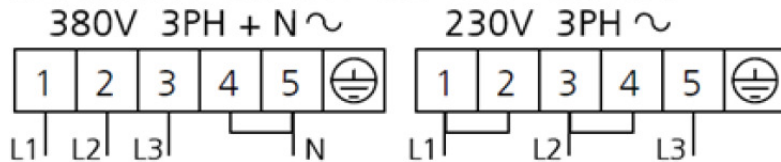
Csatlakoztassa a kábel fázis vezetékét (L) a végponti alaplap végpontjához, amit „1”-el, „2”-vel, és „3”-mal vannak jelölve (barna vezeték), és a semleges (N) vezetéket a „4”-el és „5”-el jelölt pontokhoz

(kék vezeték), a földelés vezetéket (sárga-zöld) a  -al jelölt ponthoz kell csatlakoztatni a végponti alaplapon.

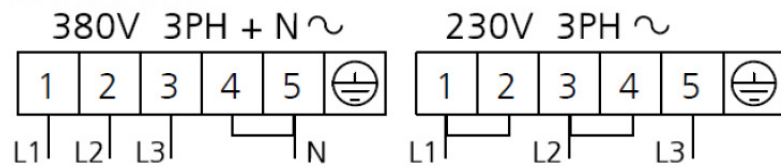
Mod. MKF 416 S – MKF 464 S – MKF 511 S



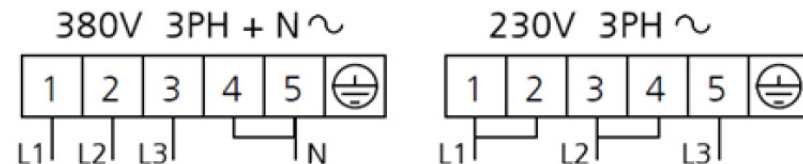
Mod. MKF 616 S - MKF 664 S – MKF 664 SP – MKF 711 S



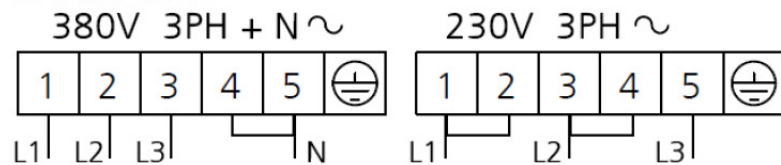
Mod. MKF 621 S



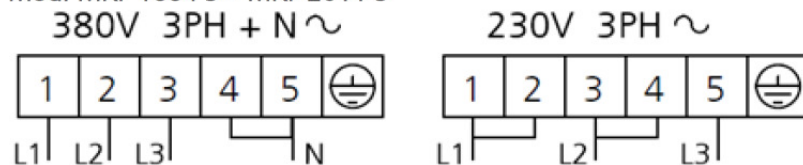
Mod. MKF1016 S - MKF 1064 S – MKF 1111 S



Mod. MKF 1021 S



Mod. MKF 1664 S – MKF 2011 S



3.10 A vízrendszerhez való csatlakoztatás

A készüléket el kell látni ivóvízzel, aminek a maximális hőmérséklete 30°C lehet.

A víz nyomása 100 és 200 kPa között lehet (1.0 -2.0 bar).

Ha a vízvezetékben lévő nyomás nagyobb, mint 2.0 bar, be kell szerelni egy nyomáscsökkentőt a készülék elé.

Ha az érték kisebb, mint 1.0 bar, szivattyút kell használni a nyomás növeléséhez.

3.10.1 Vízbemenet a nedvesítéshez/gőzhöz

Kivéve a MKF 664 SP modellt.

A készülék fel van szerelve szabvány flexibilis csővel (1,5 m), ami menetes csatlakoztatóval van ellátva (3/4"), és megfelelő tömítésekkel (1. Ábra) A régi csatlakoztatásokat nem szabad újra felhasználni.

A készüléket lágyított ivóvízzel kell ellátni, aminek a keménysége 0,5°f és 3°f között kell legyen. Kötelező lágyítót használni, hogy csökkenjen a vízkő kialakulása a főzőkamrában. A GYÁRTÓ CÉG NEM VÁLLAL SEMMILYEN FELELŐSÉGET A KÖZVETLEN, VAGY KÖZVETETT KÁROKÉRT, AMELYEK AZ ELSZÍVÓT ÉRINTHETIK EZEN SZABÁLY BE NEM TARTÁSA MIATT.

A vízrendszerhez való csatlakoztatást 3/4"-es menetes szolenoid szelepen keresztül kell elvégezni, ami a készülék hátoldalán található (alul) (lásd a csatolt Műszaki Adatlapot), a csatolt flexibilis cső segítségével, egy mechanikus szűrővel, és csappal, amit a szelep és a készülék közé szerelnek (mielőtt csatlakoztatja a szűrőt, engedjen ki egy bizonyos mennyiségű vizet, hogy kimossa a piszkot a csőből).

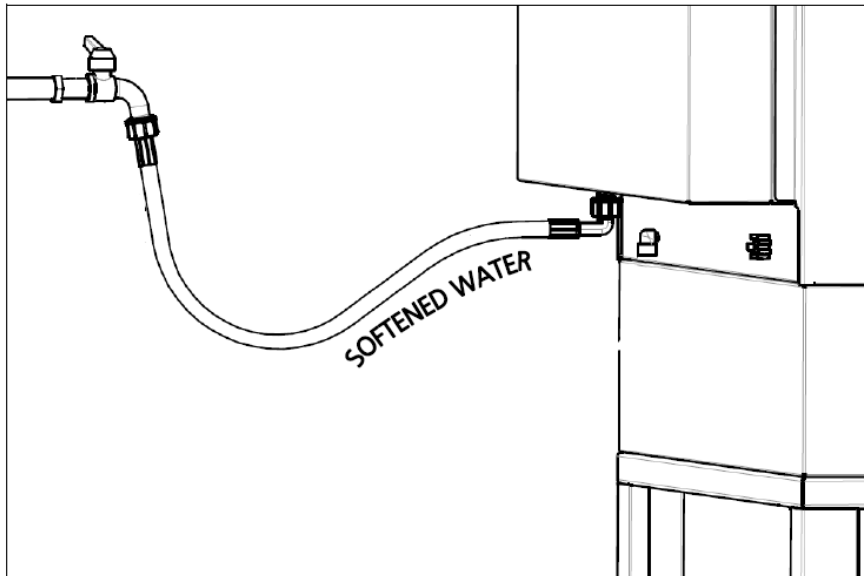


Fig.1

Figyelmeztetés

A jótállás nem fedez semmiféle kárt, amit a vízkő, vagy más vegyi anyagok okoznak.

3.11 Vízelvezetés

Kivéve a MKF 664 SP modellt.

Egy kivezető cső vezet ki a készülék hátoldalából (lásd a csatolt Műszaki Adatlapot), annak érdekében, hogy elvezesse a vizet a főzőkamrából. A csövet csatlakoztatni kell a csővezetékhez 30 mm-es belső átmérőjű (DN 30), a gőz hőmérsékletének (90°C-100°C) ellenálló csatlakoztatóval. Kerülje el a fémből készült kiegészítőket.

A csővezetéknek merevnek kell lennie, és nem rendelkezhet szűkületekkel (javasoljuk, hogy kereskedelemben kapható csövet használjanak). A csővezetéknek merevnek kell lennie, különleges műanyagból kell készülnie, belső „lezáró” Ó-gyűrűvel kell ellátni, és minimálisra kell csökkenteni a könyököket.

A csővezeték ezen kívül állandó eséssel kell rendelkeznie, min. 4-5%) a teljes hosszában.

A figyelembe vett hossz a kivezető cső hossza a lefolyóig, és a hossz nem haladhatja meg az 5 m-t.

Kötelezően csatlakoztatni kell a készülék kivezető csövét a szennyvíz hálózathoz megfelelő csappal ellátva, annak érdekében, hogy meg lehessen akadályozni, hogy gőz, illetve szagok jussanak vissza a lefolyóból. A csatlakoztatást külön kell elvégezni minden készülék esetén, és ha több készüléket kell rákötni ugyanarra a kivezető csőre, meg kell bizonyosodni arról, hogy a cső megfelelően van méretezve, hogy biztosítani tudja az elvezetést akadály nélkül.

3.11.1 Vízelvezetés a padlóra helyezendő sütők esetén

Az elvezető cső be van vezetve egy nyitott (ráccsal ellátott) padlóban lévő kivezetőbe (3. Ábra), és nem kerülhet közvetlen kapcsolatba a kivezető ponttal: a „légrés” (a távolság a készülék kivezető csőve és a nyitott elvezető között) legalább 25 mm-nek kell lennie.

A fali kivezetés szintén megengedett, feltéve, hogy egyenletes esést lehet biztosítani a kivezető csőnél, 4-5% mértékben.

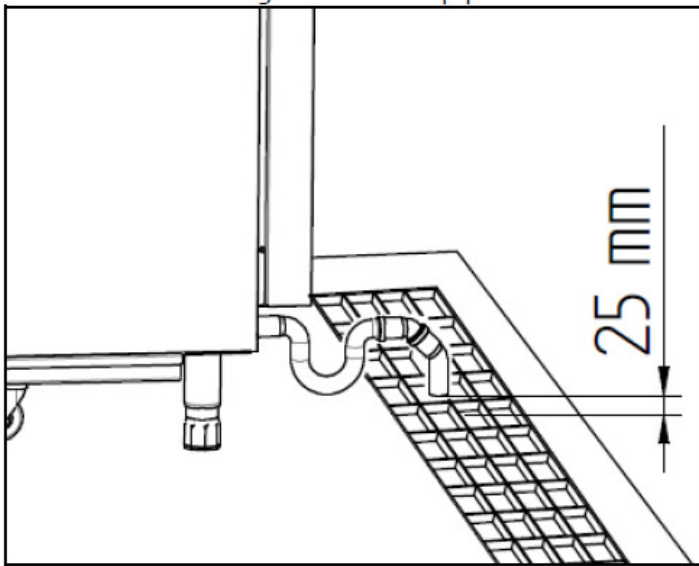


Fig.3

3.11.2 Az asztalra helyezendő sütők vízelevezetése

A kivezető csövet be lehet vezetni egy nyílt (ráccsal ellátott) padlózati elevezetőbe (4. Ábra) , más esetben a kivezető cső és az elvezető pont között kell legyen egy „gyűjtőedény” (5. Ábra), és legalább 30 cm magasság különbségnek kell lennie, annak érdekében, hogy biztosítani lehessen a víz folyamatos folyását. Minden esetben, a „légrés” (a távolság a kivezető cső és a „gyűjtőedény” között) legalább 25 mm-nek kell lennie.

A fali kivezetés szintén megengedett, feltéve, hogy egyenletes esést lehet biztosítani a kivezető csőnél, 4-5% mértékben.

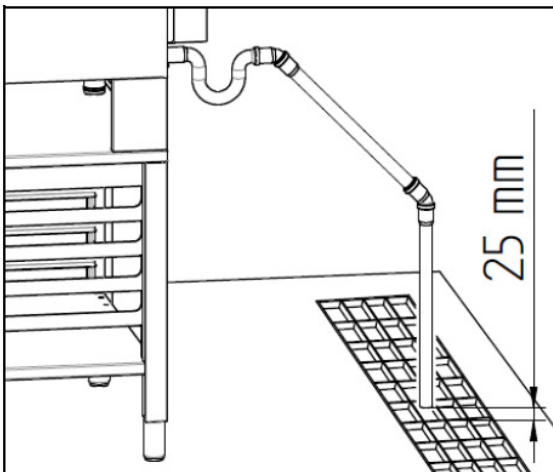


Fig. 4

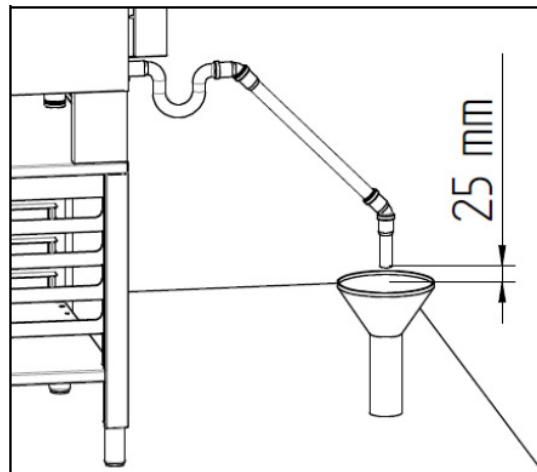


Fig. 5

3.12 A gőz elvezetése

A készülék fel van szerelve egy speciális fémcsővel (DN30), ami a gőz kivezetésére szolgál a főzőkamrából.

Semmilyen más típusú csövet nem lehet ehhez a csőhöz csatlakoztatni, ami a sütő burkolatának hátsó részéből ered.

Amennyiben nem tartják be ezt a különleges szabályt, az felmenti a gyártót mindennemű felelősség alól, ami az esetleges nem megfelelő működésből, valamint a rossz minőségű főzésből ered.

Ha megnövelik az eredeti kivezető cső hosszát, az abnormális kondenzációhoz vezethet a főzőkamrában.

Annak érdekében, hogy meg lehessen előzni a gőz szökését a kivezető csőből, helyezze a készüléket egy kivezető elszívó alá, vagy csatlakoztassa egy "TECNOEKA" kivezető elszívóhoz/kondenzációs elszívóhoz, ami az adott modellhez készült.

4. KARBANTARTÁSI UTASÍTÁSOK

Az időszakos (legalább egyszer évente) ellenőrzés hozzájárul a készülék élettartamának növeléséhez, és biztosítja a megfelelő működést.

Bármilyen karbantartási művelet kizárólag magasan képezett személy végezheti, aki szakoktatásban részesült az elvégzendő műveletekkel kapcsolatban, és akit a TECNOEKA engedélyével rendelkezik, A műveleteket a beszerelés országában érvényben lévő rendelkezéseknek megfelelően kell elvégezni, az alrészekre vonatkozó rendelkezések alapján, és a munkabiztonságnak megfelelően.

Bármilyen karbantartási művelet megkezdése előtt, a készüléket áramtalanítani kell, a vízcsatlakoztatást meg kell szüntetni, és meg kell várni, amíg a készülék lehűl.

A gyártó nem felelős semmilyen, a készülékben keletkező hibáért, ami a nem megfelelő karbantartás miatt keletkezik.

4.1 A részegységek elérése az ellenőrzés céljából

A bal oldal eltávolítása:

- Mágneses ajtó érzékelő (jobbra nyíló ajtó)
- Ellenőrző termosztát égő (balra nyíló ajtó)
- Kontaktorok
- Interferencia-ellenes szűrő (ha van)
- Kondenzációs elszívó végponti lap (ha van)

A hátoldal eltávolítása;

- Tangenciális motor (hátsó)
- Körkörös ellenállások
- Radiális motorok
- Kontaktorok
- Áramellátási végponti alaplapp
- Biztonsági termosztát
- Kondenzátorok
- Nedvesítési szolenoid szelep
- Mágneses ajtó szenzor ellenőrző transzmissziós relé
- Bütyök programozó (Motor irányváltó sebesség-fokozat)
- Nedvesítő csővezeték/szerelvény egység

A jobboldal eltávolítása:

- Mágneses ajtó érzékelő (balra nyíló ajtó)
- Ellenőrző termosztát égő (jobbra nyíló ajtó)
- 12-utas elektromos vezetékelési csatlakoztató a vezérlők számára (az ajtón)

Az (ajtón lévő) vezérlő védő doboz eltávolítása:

- Időzítő („Főzés vége” "End of cooking")
- Ellenőrző termosztát
- Automatikus párástó
- Figyelmeztető lámpák

Az ajtón belüli üveg megnyitása

- főzőkamra lámpája (LED)

4.2 Biztonsági hő-szerkezetek

A készülék el van látva egy (kézi visszaállítású) biztonsági termosztáttal, ami lehetővé teszi, hogy megóvják a túlzott, és veszélyes túlhevüléstől, ami véletlenül előfordulhat a belsejében. Ha a biztonsági termosztát aktiválódik, a készülék áramellátása megszűnik.

A biztonsági termosztát a készülék hátoldalán (alul) található (lásd a csatolt Műszaki Adatlapot), és annak érdekében, hogy újra lehessen indítani, ha leesett, csavarja ki a védőkupakot, egy megfelelő szerszám segítségével, és nyomja meg az „újraindítás” („reset”) gombot. Cserélje ki a védőkupakot, annak érdekében, hogy ne lehessen kicsavarni eszköz használata nélkül.

Fontos

A biztonsági termosztátot csak akkor szabad újra aktiválni, ha megszabadultak attól az anomáliától, ami miatt, lecsapódott. Ezt kizárólag egy szerviz műszaki szakember háríthatja el.

4.3 A főzőkamra tömítés kicserélése

A főzőkamra tömítés merev profillal rendelkezik, visszatartó karmokkal. Ezt a profilt be kell helyezni a megfelelő körkörös székre, ami a kamra „elülső” részén található.

A tömítés kicseréléshez, egyszerűen távolítsa el a használtat a székéről, (húzza erősen a 4 sarok közelében), és miután minden piszkot kipucolta a székéről, helyezze be az új tömítést, hogy segítse az új összeszerelést, és javasoljuk, hogy szappanos vízzel kenjék be a tömítést.

4.4 Az elzáró kezelése

Ha az ajtófogantyú nem zár megfelelően, ellenőrizze azt, és, ha szükséges, állítsa be az ajtó kilincsét, hogy megfelelően zárjon, állítsa be az „nyelv” helyzetét (a kereszt alakút) a következőképpen:

A nyitott sütőajtóval, lazítsa meg a 2 csavart, amelyek tartják az „nyelv” tartóját. Mozdítsa el a tartót függőleges irányban felfelé, vagy lefelé, és rögzítse ismét úgy, hogy amikor az ajtót nyomja a teljesen nyitott fogantyúval (vízszintes helyzetben), az „nyelv” bejuthat a fogantyúba súrlódás mentesen.;

a beállítás után a fogantyú tökéletesen függőleges kell legyen (az „nyelv” vég helyzete tökéletesen vízszintes kell legyen).

Figyelmeztetés

Az ajtó fogantyúját csak azután lehet beállítani, miután a készüléket tökéletesen vízszintesre beállították.

4.5 A főzőkamra tömítésének zárásának ellenőrzése

Ha a tömítés a főzőkamra elején nem biztosítja a megfelelő zárást, állítsa be az ajtó két zsanérjának helyzetét (felső és alsó) és/vagy a (kereszt alakú) fogantyú „nyelvnak” helyzetét a következőképpen:

A zárás elvesztése a zsanérok oldalán

Csukott ajtó mellett, lazítsa meg a 6 csavart, amik az alsó (3 csavar) és a felső (3 csavar) zsanért tartják, nyomja kissé az ajtót a zsanérok oldala felém, hogy a belső üveg az elülső tömítés felé dőljön,

tartsa az ajtót kissé benyomva a zsanérok irányába, és szorítsa meg a 6, előzőleg meglazított csavart. A művelet végén, vizuálisan ellenőrizze, hogy a zsanérok oldalán az ajtó tökéletesen párhuzamos a főzőkamra elülső részével.

A zárás elvesztése az „nyelv” oldalán

Csukott ajtó mellett, lazítsa meg a záró anyát, ami tartja az „nyelvet” annak a tartójában, csavarja (az óramutató járásának megfelelő irányba) a „nyelvet” egy teljes fordulattal, hogy a végelem (a kereszt alakú) ismét tökéletesen vízszintes legyen, csavarja be az előzőleg meglazított csavar anyát. A művelet végén, csukja be az ajtót, és ellenőrizze hogy legyen egy enyhe ellenállása, amikor elfordítja a fogantyút: ez azt jelenti, hogy az elülső tömítés enyhen nyomja (lezárja) az ajtó belső üvegét.

Ha nem érez semmilyen ellenállást, ismételje meg a teljes műveletet úgy, hogy ismét egy teljes fordulattal elfordítja a „nyelvet”.

Figyelmeztetés

Miután elvégzi az összes műveletet, amik ahhoz szükségesek, hogy biztosítani lehessen a tömítés megfelelő zárását a belső üvegen, ellenőrizze a szorosságot úgy, hogy működteti a sütőt legalább 30 percig 100%-os párasítási ciklussal és a főzőkamrában 110°C-kal. A működés során semennyi gőznek nem szabad szöknie az ajtón keresztül.

4.6 Egyéb kockázatok

Ne használja az ajtó fogantyúját arra, hogy mozgassa a készüléket, mert deformálhatja az ajtó keretét.

A készülék elektromos alkatrészeket tartalmaz, így soha nem szabad víz, vagy gőzsugárral tisztítani.

A készülék elektromos áram alatt van és áramtalanítani kell a bármilyen karbantartási művelet előtt.

A nem megfelelő csatlakoztatások elkerüléséhez, a megfelelő elektromos/víz csatlakoztatások meg vannak jelölve a készüléken megfelelő táblákkal.

Csak a kerekkel ellátott modellek (MKF 1664 BM – MKF 2011 BM)

Miután beszereli a sütőt, bizonyosodjon meg arról, hogy a tálcakocsit könnyen lehet kezelni sima padlózatán, ellenállás nélkül a betolás, illetve kihúzás közben; a kocsi kerekkel rendelkezik, bármilyen ütközés azt okozhatja, hogy a forró étel, vagy folyadék kiömlik, vagy a kocsi fel is borulhat.

Lehetséges meghibásodások

Meghibásodás fajtája	Ok	Teendő
Az ellenőrző panel teljesen ki van kapcsolva (a sütő nem működik)	- Az elektromos csatlakozást nem megfelelően alakították ki	- Ellenőrizze az elektromos csatlakoztatást
	- Nincs áram	- Állítsa vissza az áramellátást
	- A biztonsági hő kapcsoló megszakította az áramkört	- Állítsa vissza a hő kapcsoló szerkezetét
	- Kiegett az elektronikus kártya biztonsági biztosítója (az ellenőrző panelen)	- Vegye fel a kapcsolatot egy szakemberrel
A főzési ciklus be van állítva, de a sütő nem működik	- Az ajtó teljesen vagy valamilyen mértékben nyitva van	- Csukja be az ajtót
	- Megsérült az ajtó kapcsoló szerkezete	- Vegye fel a kapcsolatot egy szakemberrel, aki megjavítja a szenzort
Be van kapcsolva a párasító a	- A vízvezetékhez való kapcsolódás helytelenül lett kialakítva	- Ellenőrizze a csatlakozást a vízvezetékhez (elektromos szelep) vagy

főzőkamrában. Nem érkezik víz a csöveken keresztül (a ventilátorokra)	- Nem megfelelő szivattyú van csatlakoztatva	a szivattyúhoz
	- Az elektromos szelep zárva van - Nincs víz a víztartályban (szivattyú)	- Ellenőrizze a csapot - Ellenőrizze a vízszintet a tartályban
	- Elzáródott a bemeneti vízszűrő	- Ellenőrizze a szűrőt
	- Az elektromos szelep vagy a szivattyú vízbemenete károsodott	- Vegye fel a kapcsolatot egy szakemberrel, aki megjavítja a szolenoidot
Az ajtó csukva van: víz / pára jön ki a tömítésen keresztül	- A tömítés nincs megfelelően beszerelve	- Ellenőrizze a tömítés beszerelését
	- A tömítés károsodott	- Vegye fel a kapcsolatot egy szakemberrel, aki megjavítja a tömítést
	- Meglazult az ajtó kilincs szerkezete (az oldalra nyíló ajtó esetén)	- Vegye fel a kapcsolatot egy szakemberrel, aki megjavítja a kilincset
A sütő nem egyenletesen süt	- Az egyik motor leállt, vagy lassan forog (ha sütő két motorral rendelkezik)	- Vegye fel a kapcsolatot egy szakemberrel, aki megjavítja a motort
	- A motorok nem működnek fordított irányban	- Vegye fel a kapcsolatot egy szakemberrel, aki megjavítja motort
	- A fűtőelem nincs feszültség alatt, vagy károsult	- Vegye fel a kapcsolatot egy szakemberrel, aki megjavítja a fűtőelemet
A főzőkamra lámpája nem világít	- Károsodott a lámpa	- Cserélje ki a lámpát
	- Az égő „kicsavarodott”	- Bizonyosodjon meg arról, hogy az égő teljesen be van csavarva
A termikus biztonsági rendszer folyamatosan bekapcsol	- Az eszköz sérült	- Vegye fel a kapcsolatot egy szakemberrel
	- A termosztát szabályozása sérült	- Vegye fel a kapcsolatot egy szakemberrel, aki megjavítja az eszközt