

# HASZNÁLATI ÚTMUTATÓ



## Vízfürdős melegentartó használati útmutató



**BMPK(D) - 2120, 3120, 4120 / BMSK(D) - 2120, 3120, 4120 BMPK - 4120 CS /  
BMPK - 3120 CS / BMPK - 2120 CS**

### Vízfürdős melegentartó

Mielőtt a készüléket üzembe helyezné, figyelmesen olvassa el jelen használati útmutatót.



**Olvassa el, és a készülék közelében őrizze meg jelen használati útmutatót.**



Importőr: Vendi Hungária Kft.

Szervizbejelentés: a [www.vendi.hu](http://www.vendi.hu) weboldalon vagy a 74/510-054 106 telefonon.

## NYILATKOZAT A SZABVÁNYOKKAL VALÓ MEGFELELÉSRŐL

A gyártó kijelenti, hogy a készülékek megfelelnek a 2004/108/ES, 2006/95/ES szabványoknak, a 616/2006, és 17/2003 határozatoknak, és a vonatkozó kormányhatározatoknak. A beszerelést az érvényes szabványoknak megfelelően kell elvégezni.

Figyelmeztetés. A gyártó nem vonható felelősségre bármilyen közvetlen, vagy közvetett kárért, amelyek a helytelen beszerelésből, beavatkozásból, vagy átalakításból származik, illetve az elégtelen karbantartásból, nem megfelelő használatból, vagy mások okból, amelyek az eladási állapotban lévő árucikkeknel lépnek fel. A jelen készüléket kizárólag szakképzett személyzet működtetheti, illetve használhatja. A gyártó, vagy engedéllyel rendelkező személy által beállított, és biztosított alkatrészeket a felhasználó nem alakíthatja át.

## MŰSZAKI ADATOK

A műszaki adatokat tartalmazó címke a készülék hátoldalán található. Tanulmányozza a készülék elektromos bekötési rajzát és az összes következő információt a készülék beszerelése előtt.

Típus	Feszültség	Fogyasztás	Méret (cm)
BMPD-2120	230/50	1400	87,4 x 67,4 x 90
BMPK-2120	230/50	1400	90,6 x 67,9 x 90
BMPD-3120	230/50	2100	124,9 x 67,4 x 90
BMPK-3120	230/50	2100	130,8 x 64,9 x 90
BMPD-4120	230/50	2800	165,1 x 67,4 x 90
BMPK-4120	230/50	2800	171 x 64,9 x 90
BMSD-2120	230/50	1400	79,7 x 59,8 x 90
BMSK-2120	230/50	1400	79,7 x 59,8 x 90
BMSD-3120	230/50	2100	119,9 x 59,8 x 90
BMSK-3120	230/50	2100	119,9 x 59,8 x 90
BMSD-4120	230/50	2800	160,1 x 59,8 x 90
BMSK-4120	230/50	2800	160,1 x 59,8 x 90
BMPK-4120 CS	230/50	2800	170 x 65 x 90
BMPK-3120 CS	230/50	2100	130 x 65 x 90
BMPK-2120 CS	230/50	1400	90 x 65 x 90

## CSOMAGOLÁS ÉS A KÉSZÜLÉK ELLENŐRZÉSE

A készülék megfelelő csomagolásban, és a szükséges szimbólumokkal, és címkékkel ellátva hagyja el a raktárainkat. Megfelelő használati utasításokkal látjuk el a készülékeinket. Amennyiben a csomagoláson helytelen kezelés nyomai, vagy károsodás látható, azonnal írásos panasszal kell fordulni a szállítóhoz, egy károsodási jegyzőkönyv kiállításával, és aláírásával.

Fontos figyelmeztetés:

- a jelen használati útmutatót gondosan, és teljes mértékben el kell olvasni, mivel fontos információkat tartalmaz a biztonsági tartozékokról, beszerelésről, és a használatról
- ezek az útmutatások a jelen termékre vonatkoznak
- a termék megfelel az érvényes szabványoknak

- a jelen használati útmutatót meg kell őrizni, a későbbi felhasználás érdekében
- meg kell akadályozni, hogy gyerekek hozzáférhessenek a készülékhez
- amikor a készüléket eladják, vagy új helyre szállítják, rendkívül fontos megbizonyosodni arról, hogy a személyzet, illetve a szakszerviz megismerte a kezelést, és a beszerelést a készülék tartozékát képező használati útmutatóból.
- a készüléket kizárólag engedéllyel rendelkező személy működtetheti
- a készüléket tilos bekapcsolni felügyelet nélkül
- javasoljuk, hogy a készüléket legalább évente egyszer ellenőriztesse szakszerviz által
- a javításokhoz kizárólag eredeti alkatrészek használhatók
- a készüléket tilos vízsugárral, vagy zuhannyal tisztítani
- károsodás, vagy meghibásodás esetén kapcsolja ki az összes bemenő ellátást (víz, gáz, elektromos áram) és hívja a szakszervizt
- a gyártó nem tehető felelőssé a helytelen beszerelésből, vagy a fenti javaslatok be nem tartásából fakadó károkért, illetve a nem megfelelő használatból származó, stb., károk miatt

## ELHELYEZÉS

A készüléket jól szellőző helyiségben kell elhelyezni, ami a készülék megfelelő működéséhez szükséges. Amennyiben a készülék túl közel kerül a falhoz, illetve, ha a készülék érintkezik bútorokkal, a falnak, illetve a bútoroknak ellen kell állniuk akár 60°C hőmérsékletnek is. A beszerelést, beállítást, illetve működtetést kizárólag szakszemélyzet végezheti, amely az érvényben lévő szabványok szerint végezhetik ezeket a műveleteket.

Csomagolja ki a készüléket, és ellenőrizze, hogy az nem károsult a szállítás alatt. Helyezze a készüléket vízszintes felületre (maximális dőlésszög 2°). Helyezze a készüléket páraelszívó berendezés alá, annak érdekében, hogy a párát, és a kellemetlen szagokat el lehessen vezetni. A készüléket külön, illetve a mi cégünk által gyártott egyéb készülékekkel együtt lehet beszerelni. Az egyéb készülékektől való minimum 10 cm-es távolságot be kell tartani. Ezenkívül a mi termékeinket meg kell óvni attól, hogy éghető anyagokkal kapcsolatba kerüljenek, . Amennyiben ez mégis megtörténhet, megfelelő átalakításokkal el kell érni, hogy a tűzveszélyes alkatrészeket megfelelően hőszigetelve legyenek.

A tűzvédelmi előírásoknak meg kell felelniük a ČSN 061008čl. 21: szabványnak.

## MŰSZAKI ÚTMUTATÓ A BESZERELÉSHEZ ÉS BEÁLLÍTÁSHOZ

Figyelmeztetés. A gyártó nem vonható felelősségre bármilyen közvetlen, vagy közvetett kárért, amelyek a helytelen beszerelésből, beavatkozásból, vagy átalakításból származik, illetve az elégtelen karbantartásból, nem megfelelő használatból, vagy mások okból, amelyek az eladási állapotban lévő árucikkeknel lépnek fel. A jelen készüléket kizárólag szakképzett személyzet működtetheti, illetve használhatja. A gyártó, vagy engedéllyel rendelkező személy által beállított, és biztosított alkatrészeket a felhasználó nem alakíthatja át.

A konyhai készülékek beszerelése, beállítása, és javítása, valamint eltávolításuk, a gázellátás esetleges károsodása miatt, kizárólag karbantartási szerződéssel rendelkező személy, illetve cég végezheti, és ilye szerződést engedéllyel rendelkező céggel lehet csak kötni, továbbá a szerződésnek meg kell felelnie a az érvényben lévő szabályoknak, műszaki szabványoknak, és rendelkezéseknek, amelyek a gázszerelés, elektromos áram szerelése, és az egészségügyi és biztonsági rendszerek szabályainak megfelelnek.

A jelen útmutató a szakképzett technikus számára készült, aki a beszerelést, beüzemelést, és a készülék tesztelését végzi.

Bármilyen, a készülék beállításával, elhelyezésével, kiegyensúlyozásával kapcsolatos, tevékenységet kizárólag akkor végezhető, amikor a készülék áramellátását megszüntették. Amennyiben áram szükséges a készülék ellenőrzéséhez, a legnagyobb körültekintéssel kell eljárni, annak érdekében, hogy a balesetek elkerülhetők legyenek.

## AZ ELEKTROMOS KÁBEL CSATLAKOZÁSA AZ ELEKTROMOS HÁLÓZATHOZ

Az elektromos csatlakozás szerelése – Ezt a csatlakozást külön biztosítókkal kell ellátni, a specifikus elektromos ellátásnak megfelelően, ami a beszerelt eszköz teljesítményétől függ. Ellenőrizze a teljesítményt a készülék hátoldalán található címkén. Csatlakoztassa a készüléket közvetlenül az elektromos hálózathoz, de szereljen egy kapcsolót a készülék, és az elektromos hálózat közé. A kapcsolót minimum 3 mm távolságra kell szerelni a bizonyos kapcsolási pontok közé, a szabványoknak, és a terhelésnek megfelelően. Ez a kapcsoló nem szakíthatja meg a földelés vezetékét (sárga-zöld színű vezeték).

Az elektromos kábelt minden esetben oly módon kell elhelyezni, hogy az semelyik pontján se melegedhessen több mint 50°C-kal magasabbra, mint a környező hőmérséklet. A készülék elektromos hálózathoz való csatlakoztatása előtt, ellenőrizze, hogy:

- a bemeneti elektromos kábel biztosítója, és a belső hálózat elviselik a készülék terheltségét (lásd a mátrix címkéjét)
- a hálózat hatékony földeléssel van ellátva a szabványok szerint (ČSN), valamint az érvényben lévő törvények szerint
- a dugalj, vagy a bemeneti kábel kapcsolója jól elérhető a készüléktől

A gyártó semmilyen felelősséget nem vállal, amennyiben a fent említett szabályokat nem tartják be. Az első használat előtt az összes védőfóliát el kell távolítani, és a készüléket meg kell tisztítani – lásd a „Tisztítás és karbantartás” fejezetet. Karbantartás: Javasoljuk, hogy a készüléket évente egyszer ellenőriztesse szakszervizzel. A készülék szerelését kizárólag szakavatott, illetve kompetens személy végezheti.

## HASZNÁLATI UTASÍTÁSOK

Figyelem: Az első használat előtt a készüléket nedves, mosószeres textildarabbal meg kell tisztítani, majd tiszta vízzel megnedvesített ronggyal át kell törölni.

**Töltsön a készülékbe maximum 2 cm vizet.** Kapcsolja be a **(B)** főkapcsolót, fordítsa el az **(A)** gombot a **0°** helyzetből a kívánt helyzetbe 30-90°C között. A jelzőlámpa világít, amikor a készülék működésben van. A **(C)** jelzőlámpa világít, amikor a fűtőelemek működnek. A **(D)** jelzőlámpa kialszik, amikor a készülék eléri a kívánt hőmérsékletet.

A készüléket úgy kapcsolhatja ki, hogy az **(A)** gombot a **„0°** helyzetbe fordítja, és a **(B)** gombot kikapcsolt helyzetbe állítja. Ellenőrizze a vízszintet, és soha ne használja a készüléket víz nélkül. A készüléket csak felügyelet mellett szabad használni. A készüléket teljesen fel kell tölteni gasztro-edényekkel. Amennyiben a medencék nincsenek teljesen feltöltve gasztro-edényekkel, az üres helyeket le kell fedni gasztro-fedőkkel, hogy meg lehessen előzni a hó, és a gőz kiszökését. Minden modell esetén különféle módon lehet kezelni a medencéket. Amennyiben hosszabb ideig nem használja a készüléket, húzza ki a **(D)** kábelt az elektromos hálózathoz, és helyezze azt a készülék oldalában található rekeszbe. A mozgatható modellek esetén a kerekeket blokkolni kell, miután a készüléket elhelyezte a kívánt helyre. A fix modellek esetén a rögzítő lábakat fel kell szerelni.

- az áramellátás biztonsági biztosítója képes ellenállni a készülék áramfelvételének (lásd a címkét).
- a készüléket megfelelő földeléssel kell ellátni, a szabványoknak, és az érvényben lévő törvények szerint.
- a dugalj, vagy az áramellátás kapcsolója könnyen elérhető a készüléktől.

Cégünk nem vállal semmilyen felelősséget, amennyiben a fenti szabályoknak nem tesznek eleget. Az első használat előtt el kell távolítani minden védőfóliát, és ki meg kell tisztítani a készüléket – lásd a „Tisztítás és karbantartás” című fejezetet.

Karbantartás: javasoljuk, hogy évente egyszer ellenőriztesse a készüléket szakszervizzel. A készüléket kizárólag engedéllyel rendelkező szakember javíthatja.

<b>A</b> Hőfokszabályozó gomb	<b>D</b> Főkábel
<b>B</b> Főkapcsoló	<b>E</b> Leeresztő szelep
<b>C</b> Narancs színű visszajelző lámpa	<b>F</b> Szelepkar



### A tartály leeresztése

A tartályt akkor szabad leereszteni, amikor a víz lehűlt, és a készüléket áramtalanították (kihúzták a kábelt a dugaljából). A felhasználónak rendelkeznie kell egy megfelelő edénnyel a víz leeresztéséhez. Ennek az edénynek hőállónak kell lennie. Az edényt olyan helyre kell helyezni, ahol nem áll fenn a fröcskölés veszélye a víz leeresztése közben, ami veszélyes lehet. Helyezze fel a leeresztő csövet, nyissa meg a biztonsági elzárót, úgy, hogy felfelé fordítja azt, és nyissa meg a szelepkart. Csak akkor engedje le a vizet, amikor az kihűlt.

### TISZTÍTÁS ÉS KARBANTARTÁS

**FIGYELEM!** A készüléket nem szabad közvetlenül, illetve nyomás alatti vízzel tisztítani. A készüléket naponta szükséges megtisztítani. A napi tisztítás meghosszabbítja a készülék hasznos élettartamát. A tisztítás előtt bizonyosodjon meg arról, hogy a készüléket áramtalanította. Mindig kapcsolja ki a készülék főkapcsolóját. A rozsdamentes részeket tiszta, nedves textildarabbal tisztítsa, és karolás-mentes mosogatószerrel. Öblítse le tiszta vízzel, és textildarabbal törölj szárazra. Ne használjon karcolást okozó, vagy súroló hatású mosogatószert.

**!!! Minden tisztítást követően a munkafelületet át kell kenni növényi olajjal !!!**

### Mi a teendő üzemzavar esetén

Kapcsolja ki az áramot és hívja az eladó szakszervizét.

### GARANCIA:

A vásárlás napjától számított 1 évig érvényes a garancia a berendezésre, a társaságunk által a garanciafüzetben és a weboldalunkon található üzleti feltételekben meghatározott garanciális feltételek betartása mellett.

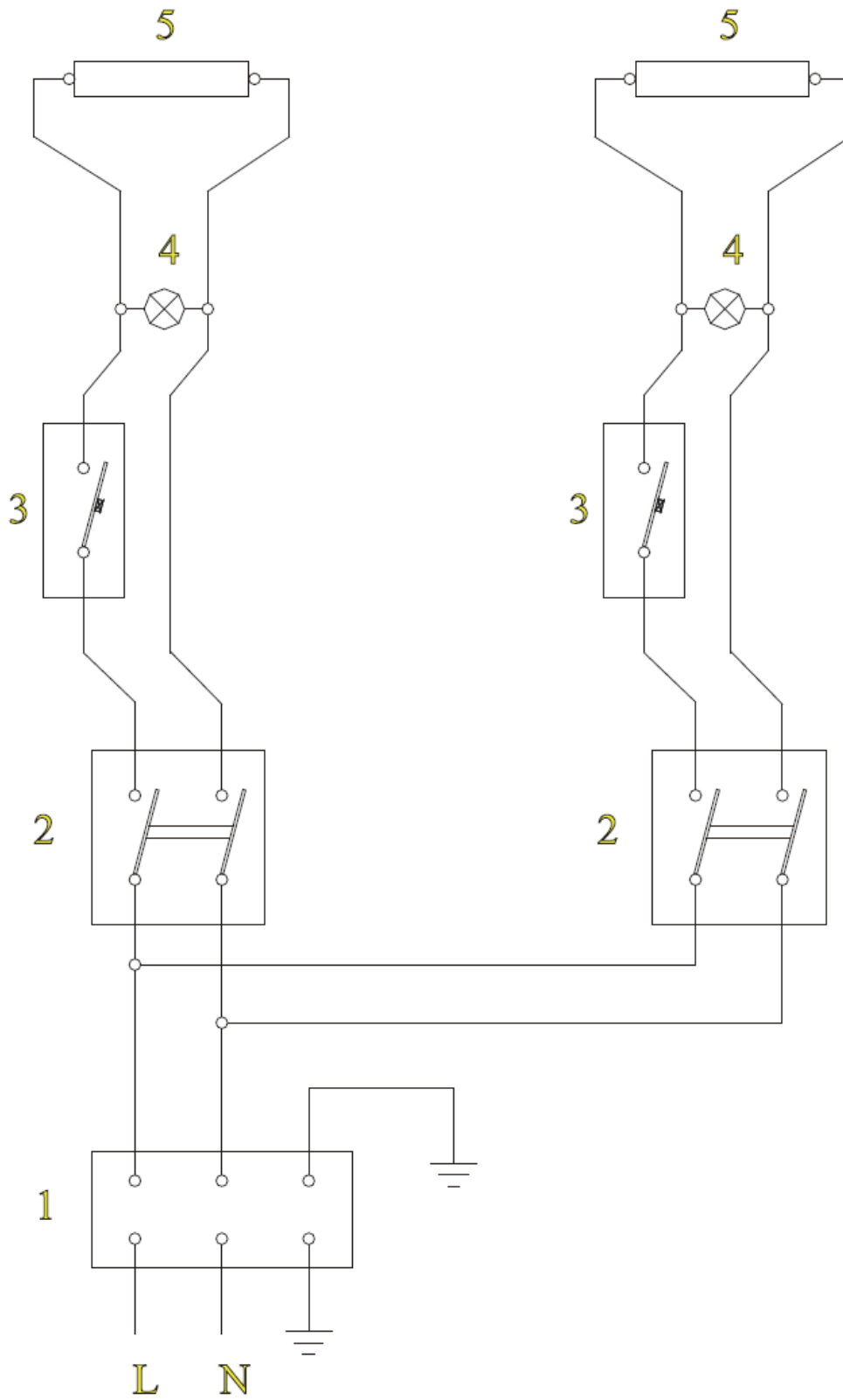
**TILOS VÍZ FELTÖLTÉSE NÉLKÜL HASZNÁLNI ÉS BEKAPCSOLNI!**

**VÍZFELTÖLTÉS NÉLKÜLI HASZNÁLAT ESETÉN A GARANCIA NEM ÉRVÉNYESÍTHETŐ!**

### ÁRTALMATLANÍTÁS, KÖRNYEZET

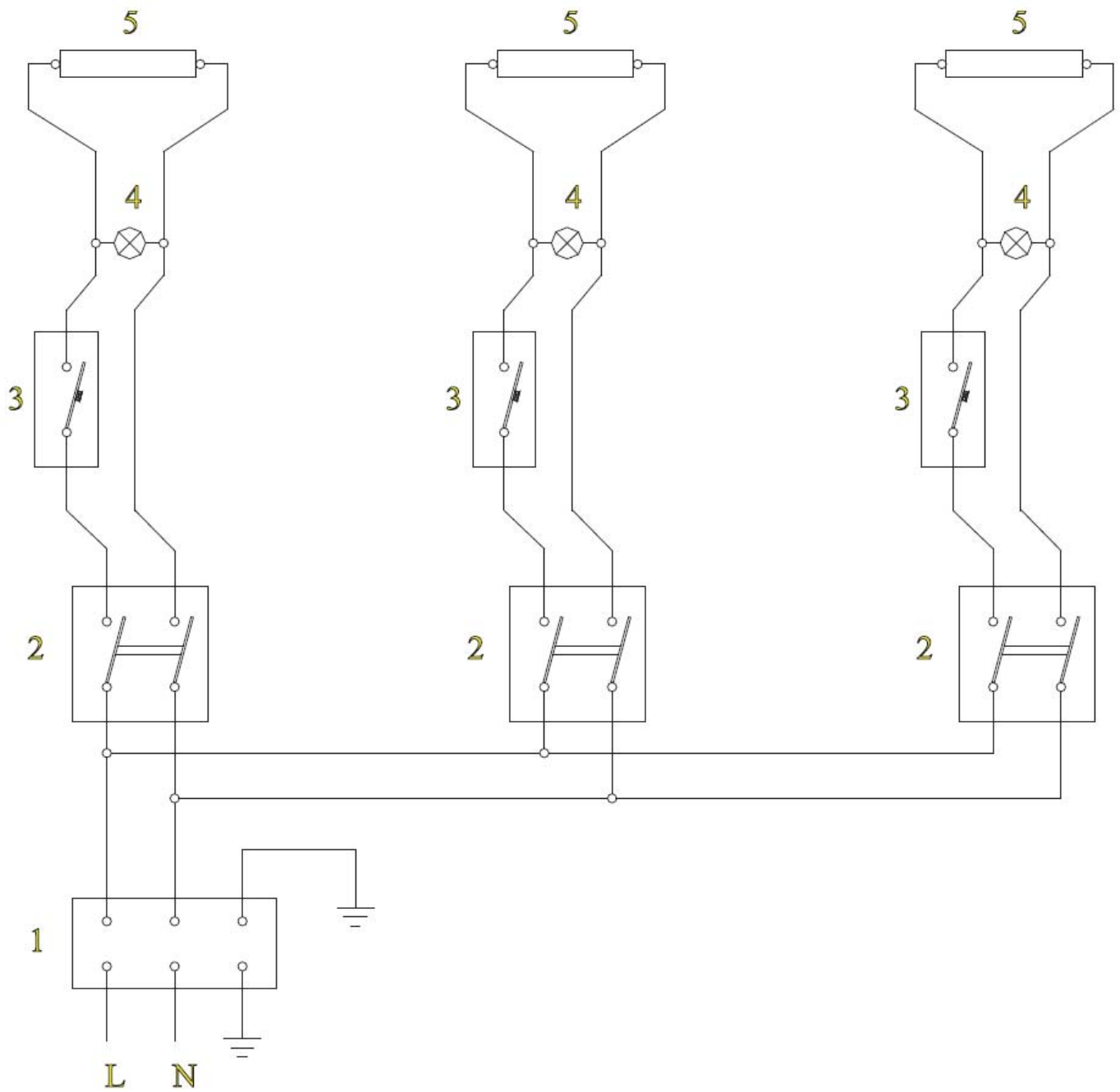
Élettartama végén, a készüléket az akkor hatályos előírásoknak és irányelveknek megfelelően ártalmatlanítsa. A csomagoló anyagokat, mint műanyag, fa és papír, a megfelelő konténerbe helyezze!

# Elektromos kapcsolási rajz BM\*\* - 2120



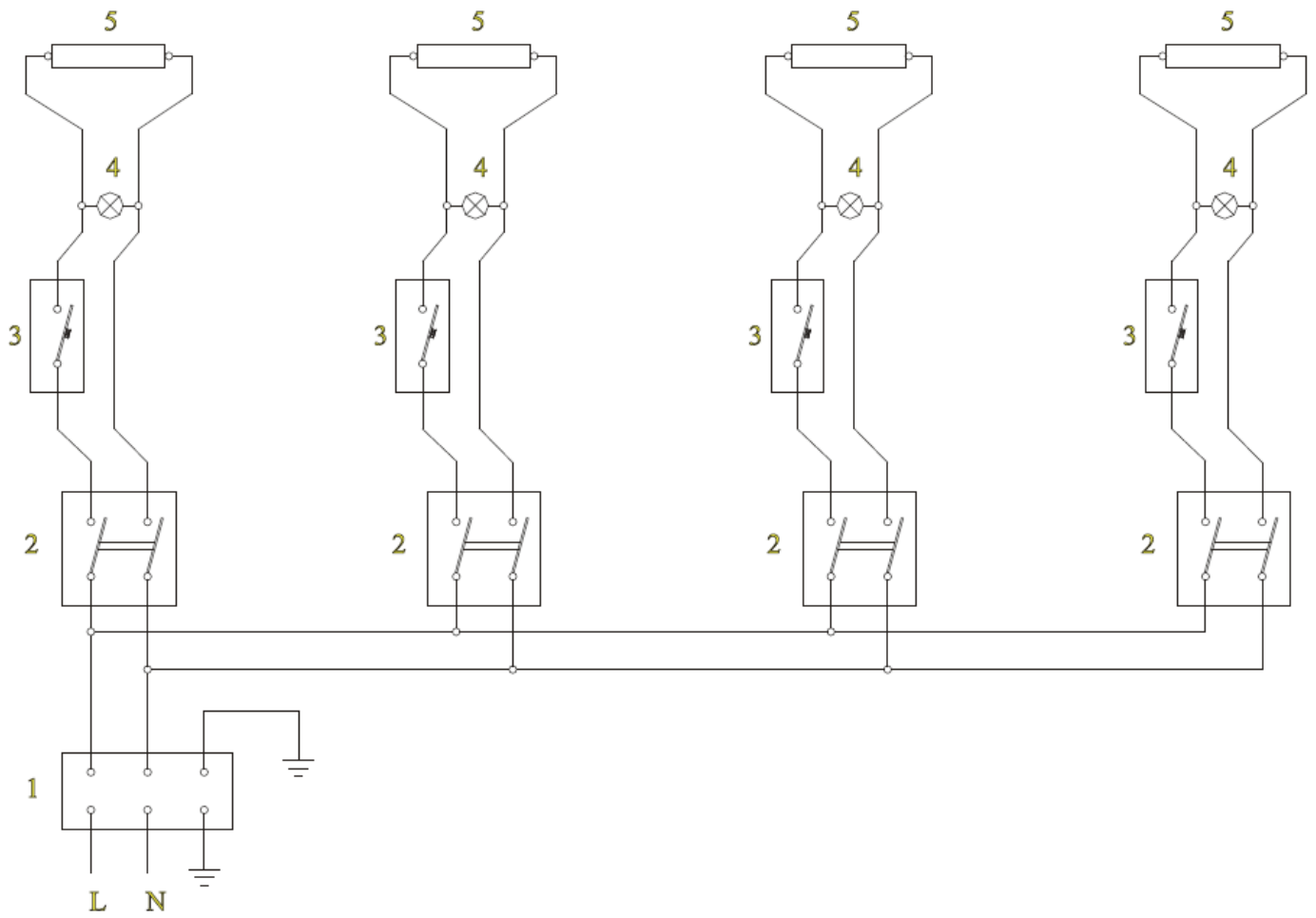
1	Csatlakozási lap	4	Led
2	Főkapcsoló	5	Fűtőelem
3	Termosztát		

## Elektromos kapcsolási rajz BM\*\* - 3120



1	Csatlakozási lap	4	Led
2	Főkapcsoló	5	Fűtőelem
3	Termosztát		

## Elektromos kapcsolási rajz BM\*\* - 4120

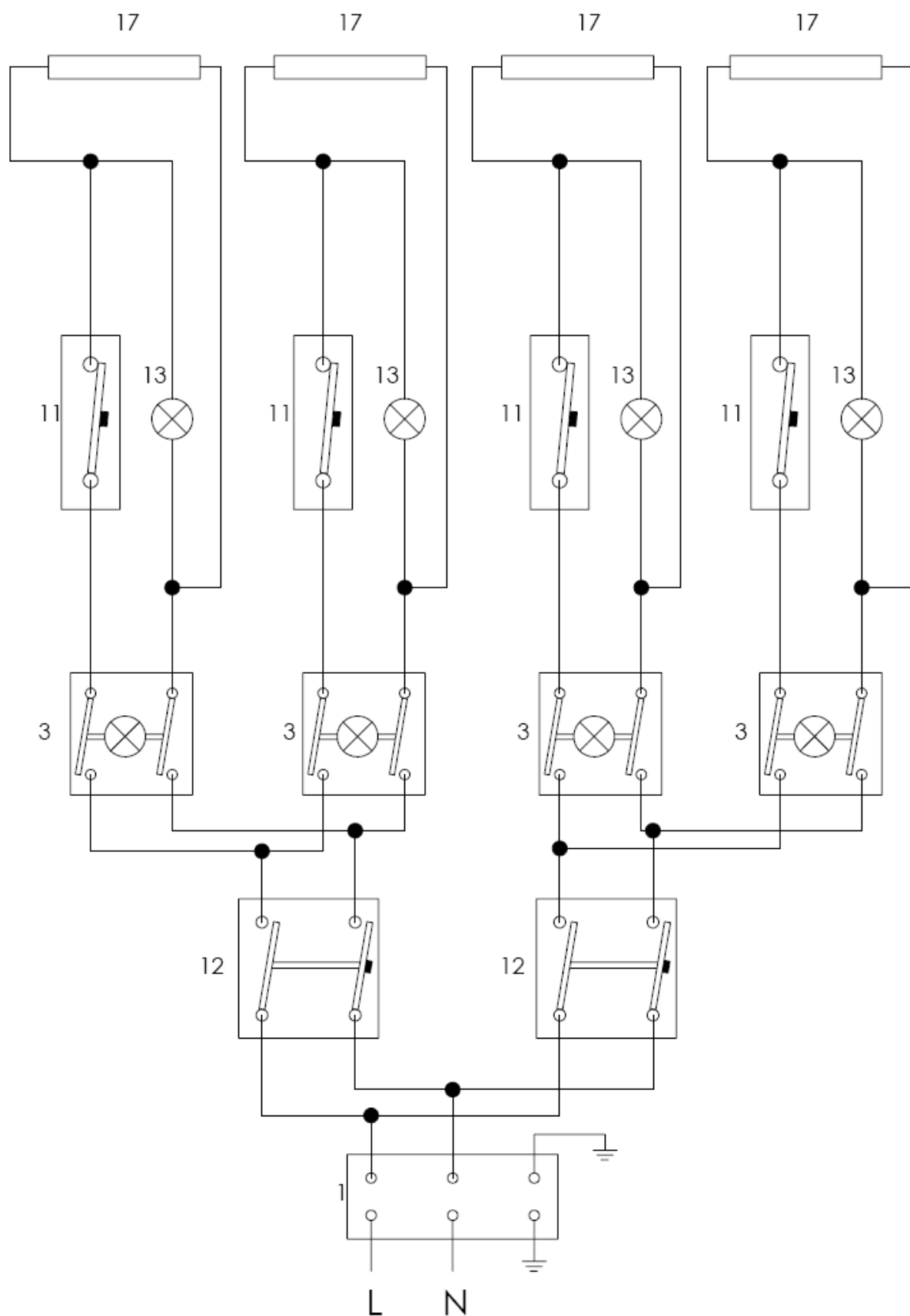


1	Csatlakozási lap	4	Led
2	Főkapcsoló	5	Fűtőelem
3	Termosztát		



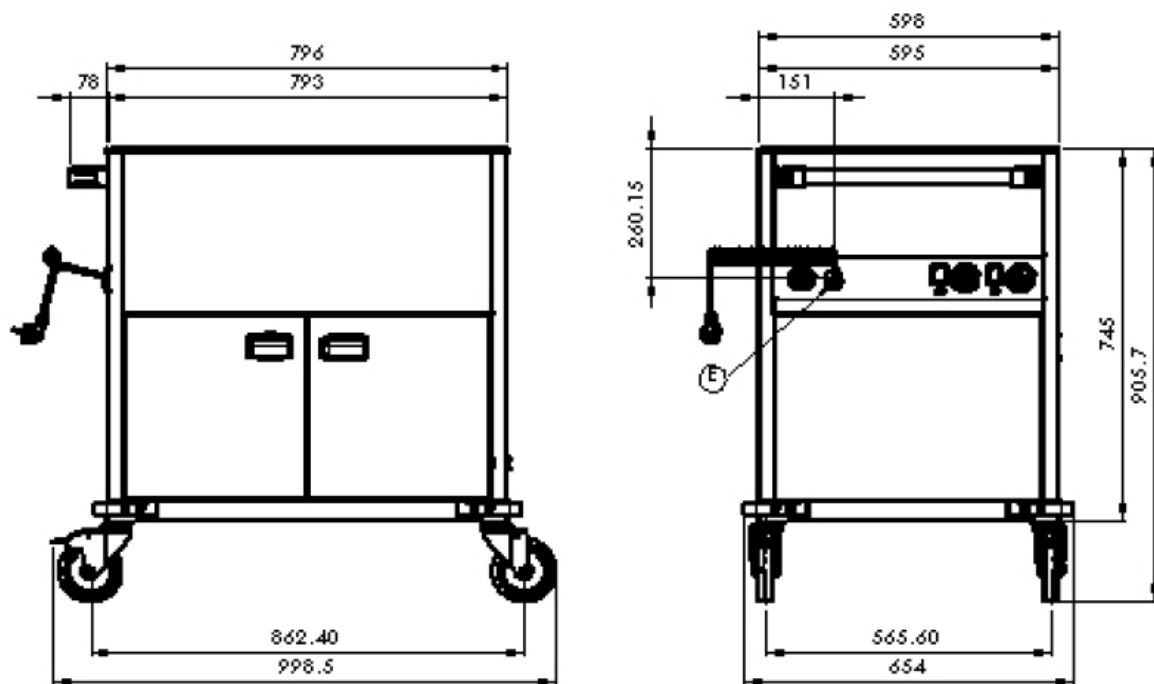
# Elektromos kapcsolási rajz (Biztonsági termosztát)

BM\*\* - 4120

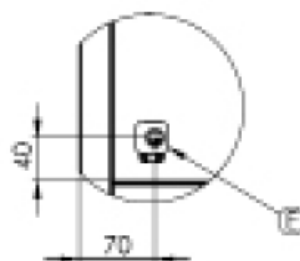
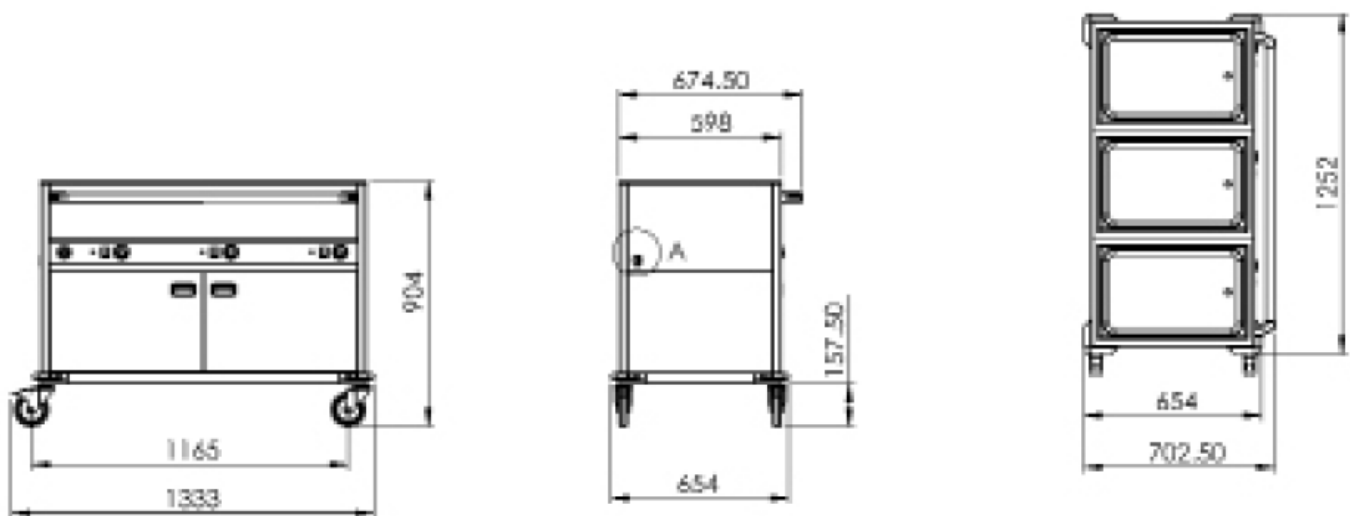


1	Csatlakozási lap	13	Led
3	Főkapcsoló	17	Fűtőelem
11	Termosztát	12	Csatlakozási lap

Méretrajz  
BMPK - 2120 CS



**DIMENSION PLANS / MASSSKIZZEN / DIMENSIONS**  
**BMPK - 3120 CS**



DETAL A  
MÉRITKO 1 : 5