

## Digitális pult alatti 3 ajtós hűtött munkaasztal, R290, fedlap nélkül

TERMÉK # \_\_\_\_\_

MODELL # \_\_\_\_\_

NÉV # \_\_\_\_\_

SIS # \_\_\_\_\_

AIA # \_\_\_\_\_



710411 (EJ3H7AAA)

3 ajtós hűtött munkaasztal  
-2°+10°C fedlap nélkül-R290

### Rövid leírás

#### Termék szám

Belső és külső ajtó, front és oldalpanelek AISI 304 rozsdamentes acélból. 3 db ajtó. Beépített hűtőegység. Ventilációs működés. R290 hűtőközeg. 90 mm vastagságú, nagy sűrűségű, ciklopentán tartalmú poliuretán habszigetelés. Digitális kezelői panel. Teljesen automatikus leolvasztás. A leolvasztott víz forró gáz által automatikusan elpárologtatásra kerül. Hőmérséklet skála: -2+10°C. CFC és HCFC mentes. AISI 304 rozsdamentes acélból készült, állítható magasságú lábakkal szállítva.

#### Jóváhagyás

### Fő jellemzők

- Tropikalizált egység (max. környezeti hőmérséklet: +43° C).
- Digitális kezelői panel az egyszerű és precíz beállításokhoz, és a belső hőmérséklet kezeléséhez.
- Működési hőmérséklet: -2 / +10°C.
- Ez a készülék max. 40°C-os környezeti hőmérséklet melletti használatra javasolt.
- A főbb nemzetközi előírásoknak megfelel és CE jelzéssel ellátott.
- 1/2-es fiók egységcsomag tartozékként rendelhető.
- Az ajtó becsukódik, ha 90°-nál kisebb szögben van kinyitva, és ajtótütemítéssel van ellátva a tökéletes záródás érdekében.
- Teljesen automatikus leolvasztás és a leolvasztott víz elpárologtatása forró gáz segítségével.
- Egyenletes hőmérséklet eloszlás a hűtőtérben.
- A lekerekített belső sarkoknak, a kivehető polctartó síneknek köszönhetően egyszerű a tisztítás.
- 1/3-os fiók tartozékként rendelhető.

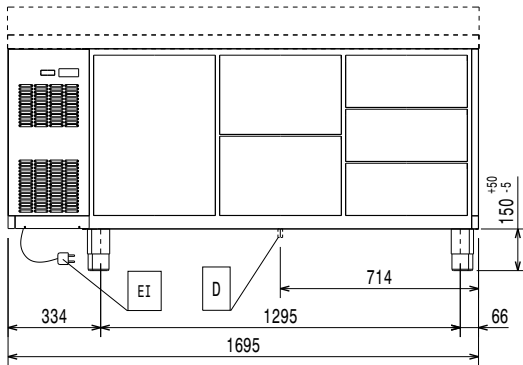
### Konstrukció

- Beépített kompresszor.
- CFC és HCFC mentes.
- AISI 304 rozsdamentes acélból készült lábak (150 mm magas, a magasság állítható), műanyag belső résszel.
- Belső és külső ajtó, elülső és oldalsó panelek AISI 304 rozsdamentes acélból.
- Galvanizált acél hátsó panel.

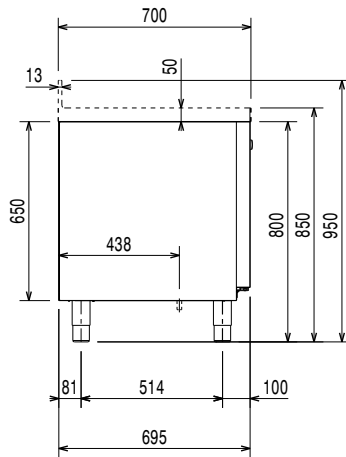
### Opcionális tartozékok

- GN 1/1 szürke rilsan rács hűtött munkaasztalokhoz  PNC 881107
- 2 oldalsó sín GN 1/1 ecostore hűtött munkaasztalhoz  PNC 881108
- 1/1 szürke rilsan rács és 2 oldalsó sín hűtött munkaasztalokhoz  PNC 881109
- GN 1/1 műanyag edény, ma=65 mm  PNC 881110
- GN 1/1 műanyag edény, ma=100 mm  PNC 881111
- 2x½ fiók készlet hűtött munkaasztalhoz h650  PNC 881176
- 3x½ fiók készlet hűtött munkaasztalhoz h650  PNC 881177
- 1/3+2/3-palacktároló fiók készlet hűtött munkaasztalhoz h650  PNC 881178
- 4 db kerék (2 fékezhető), hűtött munkaasztalhoz, magasság: 100mm  PNC 881191
- 4 db kerék (2 fékezhető), 2 és 3 rekeszes hűtött munkaasztalhoz, magasság: 150mm  PNC 881193
- Zár három rekeszes hűtött munkaasztalhoz h650  PNC 881246

Elülső

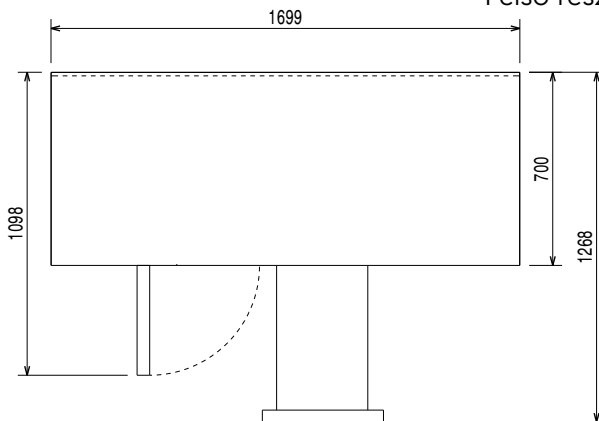


Oldal



EI = Elektromos csatlakozás

Felső rész


**Elektromos**

Tápfeszültség:

710411 (EJ3H7AAA)

220-240 V/1 ph/50 Hz

Felvett teljesítmény:

0.22 kW

**Technikai információ:**

Bruttó kapacitás:

245.4 L

Nettó kapacitás:

Ajtók száma:

Külső méretek, szélesség: 1695 mm

Külső méretek, magasság: 800 mm

Külső méretek, mélység: 700 mm

Belső méretek (mélység): 560 mm

Belső méretek (magasság): 510 mm

Belső méretek (szélesség): 1252 mm

Nettó súly: 110 kg

 Szállítási térfogat: 1.29 m<sup>3</sup>

Mélység nyitott ajtóval: 1310 mm

**Hűtési adat**

Vezérlés típusa: digitális

Kompresszor teljesítmény: 1/4 le

Hűtőközeg típus: R290

GWP index: 3

Hűtési teljesítmény: 320 W

Hűtőközeg súly: 65 g

Min/max belső páratartalom: 40/85

Működési hőmérséklet, min.: -2 °C

Működési hőmérséklet, max.: 10 °C

Működési mód: Ventilációs

**Termék információ (az EU 2015/1094  
szabványnak megfelelően)**

Energia osztály (az EU 2015/1094 szabványnak megfelelően):

B

Éves és napi energiafogyasztás (az EU 2015/1094 szabványnak megfelelően):

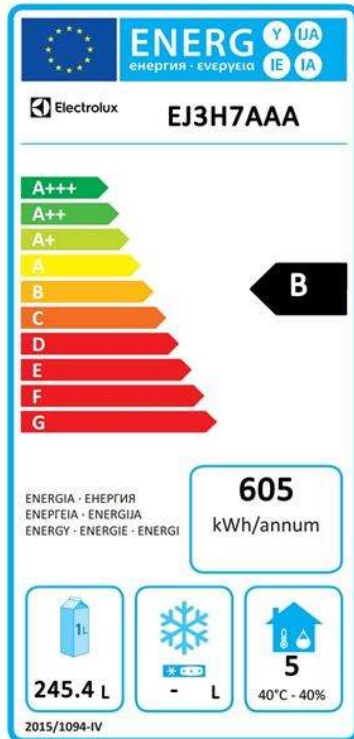
 605kWh/év -  
1.66kWh/24h

Működési feltételek (az EU 2015/1094 szabványnak megfelelően):

Nagy teherbírású (5)

EEI index (az EU 2015/1094 szabványnak megfelelően):

25.03

**EU energia címkézés 2016 július 01-től**

A professzionális hűtőszekrényekre és fagyasztószekrényekre vonatkozó Európai energia címkézés rendszere olyan követelményeken alapszik, amely az EU-n belül értékesített kereskedelmi hűtőszekrények minimális energiafogyasztási szabványait határozza meg. Ez arra szolgál, hogy a szakembereket az energiahatékonyság és a környezettudatosság felé terelje. Ez a címkézés az összes olyan gyártóra és importőrre vonatkozik, akik az EU piacán értékesítenek és ez egész Európa szerte kötelező érvényű.

Fontos: minden olyan termék, amely a minimális szint feletti energiát fogyaszt, 2016 július 01. után nem értékesíthető az EU-n belül.