

HASZNÁLATI ÚTMUTATÓ

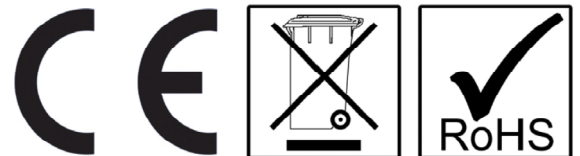
ASZTALI GÁZTŰZHELY



EMP.6KG010, EMP.6KG020



**Olvassa el, és a készülék közelében
őrizze meg jelen használati útmutatót.**



Importőr: Vendi Hungária Kft.

Szervizbejelentés: a www.vendi.hu weboldalon vagy a 74/510-054 106 telefonon.

A ÁLTALÁNOS INFORMÁCIÓ

Mielőtt beszerelné a készüléket, gondosan olvassa el a működési és karbantartási utasításokat. A helytelen beszerelés illetve az alkatrészek helytelen cseréje károsíthatja a terméket vagy testi sérülést okozhat. Ezekért a károkért a cégünk nem vállal felelősséget, valamint azért sem, ha a készüléket szándékosan vagy gondatlanságból megkárosítják illetve ha nem tartják be az utasításokat és szabályozásokat valamint amiatt sem, ha nem megfelelő csatlakoztatásokat használnak. A készülékbe való nem megfelelő beavatkozás a garanciát megszünteti.

1. A jelen használati utasítást biztonságos helyen kell tartani a későbbi tanulmányozás céljából.

2. A beszerelést az adott ország rendelkezései és biztonsági szabályai szerint kell elvégezni, szakképzett személyzet által.

3. A készüléket képzett személy használhatja.

4. Kérjük, azonnal kapcsolja ki a készüléket, amennyiben helytelen működést vagy hibát tapasztal. A készüléket csak engedéllyel rendelkező szerviz személyzete végezheti. Kérjük igényeljen eredeti alkatrészeket.

A1 TERMÉK LEÍRÁS

* A professzionális gáztűzhely szekrényvel, ami nagy hatékonyságot biztosít, nagykonyhai használatra tervezték.

Termék kód	Méreték (mm)	Súly (kg)	Csomagolás méretei (mm)
EMP.6KG010	400x650x290	24	490x510x570
EMP.6KG020	600x650x290	44	680x710x580

A2 MŰSZAKI INFORMÁCIÓ

Termék kód	Modell	Teljesítmény (KW)	Gáz fogyasztás (Földgáz)	Gáz fogyasztás (LPG)
EMP.6KG010	2 Égős Gáztűzhely	6	0,47 m ³ /h	0,35 kg/h
EMP.6KG020	4 Égős Gáztűzhely	12	0,95 m ³ /h	0,71 kg/h

A3 SZÁLLÍTÁS

*A készüléket nem lehet kézzel elmozdítani egyik helyről a másikra. Raklapon lehet szállítani targonca segítségével.

A4 KICSOMAGOLÁS

* Kérjük, hogy az adott ország biztonsági előírásai és szabályai szerint csomagolja ki és távolítsa el a csomagolást. Azok a részek, amelyek érintkezésbe kerülnek az élelmiszerrel, rozsdamentes acélból készülnek. Az összes műanyag rész jelöléssel van ellátva.

* Kérjük ellenőrizze, hogy a készülék összes részét és alkatrészét leszállították, és hogy ezek szállítás során megsérültek-e.

B BESZERELÉS

* Kérjük helyezze a terméket egy vízszintes és szilárd felületre és tegye meg a szükséges lépéseket annak érdekében, hogy a készülék ne dőlhessen el.

* A szerelő, aki elvégzi a beszerelést és a készülék szervizét, szakképzettséggel kell rendelkezzen és a cég által kibocsátott beszerelési és szerelési engedéllyel kell rendelkezzen.

*A gázvezetékhez történő csatlakoztatást engedéllyel rendelkező személy végezheti.

*A helyiség, ahova a készüléket elhelyezik, elegendő levegő ellátással és szellőztető nyílással kell rendelkezzen.

*A készüléket helyesen kell csatlakoztatni az adott ország nemzeti gáz szabványoknak és a helyi rendelkezéseknek megfelelően.

*A készülék gázcsatlakoztatási helyeit G címkével jelöltük a készüléken.

*A gázvezetékhez való csatlakoztatást megfelelő átmérőjű, flexibilis, fém csővezetékkel és gömb alakú szeleppel kell elvégezni. A gömb alakú szelepet olyan helyre kell szerelni, ami távol van a hőforrásoktól és amit el lehet érni veszély esetén. A gázvezetékhez való csatlakoztatást követően ellenőrizni kell az esetleges gázszivárgást.

*A készülék információs tábláján található adatok szerint a gázt és a nyomást be kell állítani. Ha a gáz típusa nem felel meg a készüléknek, el kell végezni az átalakítást az adott gáztípusnak megfelelően (**Esemény:G**)

*Ha a helyiség, ahova a szekrényes gáztűzhelyt elhelyezik, nem gyúlékony hőszigeteléssel van ellátva, a készülékek közötti távolságnak 5 cm-nek kell lennie. Más esetben ennek a távolságnak legalább 20 cm-nek kell lennie. A készüléket nem lehet kéménynyílás illetve légelszívó berendezés alatt használni.

C BIZTONSÁGI ELŐÍRÁSOK

* Ne használja a készüléket nem megfelelően megvilágított helyiségben.

* Ne nyúljon a mozgó alkatrészekhez miközben a készülék működik.

* Ne szerelje be a készüléket olyan helyen, ahol gyúlékony vagy robbanásveszélyes anyagok találhatóak.

* Ne működtesse a készüléket amikor az üres.

* Ne terhelje meg a készülék teherbírását jelentő kevesebb vagy több alapanyaggal.

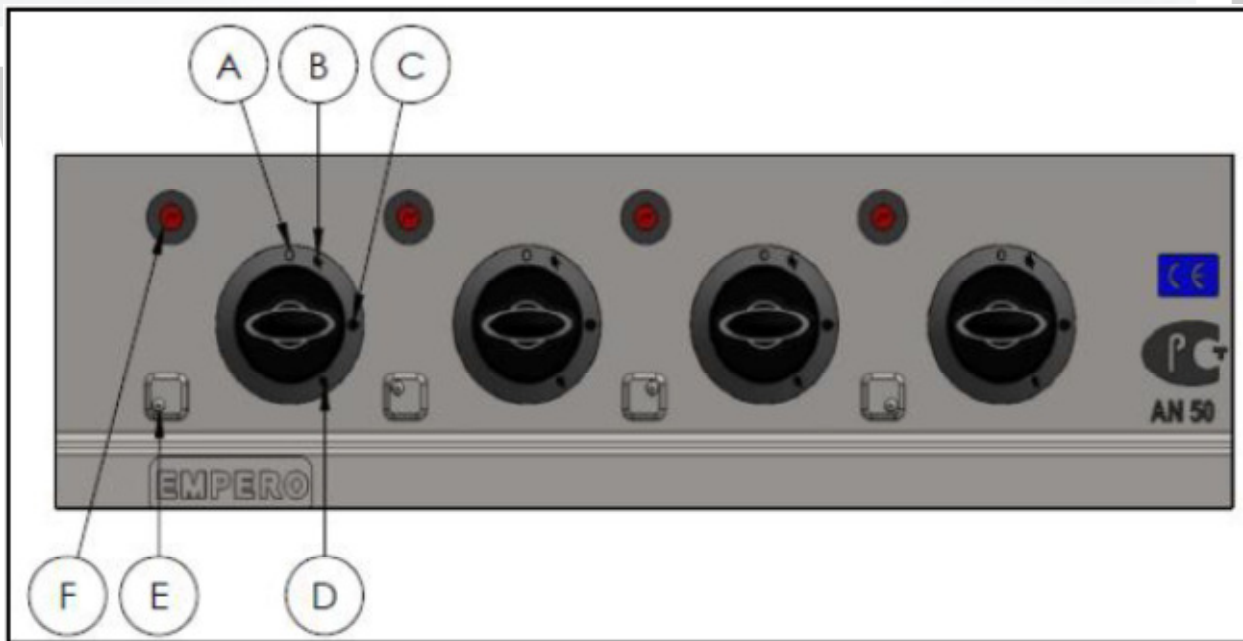
* Ne használja a készüléket megfelelő védőfelszerelés nélkül.

*Ha bármilyen okból kifolyólag tűz vagy láng keletkezik a készülék környékén az összes gázszelepet és az elektromos ellátást zárja el és ezután használjon tűzoltó készüléket. Sosem használjon vizet a tűz oltásához.

*Amennyiben gázszivárgás tapasztalható a készüléknél semmiképpen sem használjon tüzet vagy elektromosságot.

*Semmiképpen sem használjon lángot a szivárgások ellenőrzéséhez.

D MŰKÖDTETÉS



A : KIKAPCSOLT helyzet

B : Gyújtó helyzet

C : Teljes láng

D : Fél láng

E : Tartály állapot

F: Gyújtó

*Működtetés;

Végezze el a csatlakoztatást a gázvezetékhez a készülék mögött a gáztípusnak megfelelően. A készüléket propánbután gázzal vagy földgázzal is lehet működtetni.

Nyomja meg a gázgyújtó gombot és gyújtsa meg a gyújtólángot egy megfelelő gázgyújtóval.

Annak érdekében, hogy felfűtse a hőkapcsolót, tartsa benyomva a gombot, miután a gyújtóláng meggyulladt.

A kívánt hőmérsékletre kapcsolja be a fél lángot vagy a teljes lángot.

Nyomja meg a gombot a gyújtóláng pozícióban mielőtt a teljes láng kigyulladna annak érdekében, hogy a csővezetékben lévő levegő eltávozhasson az első használat esetén.

E TISZTÍTÁS ÉS KARBANTARTÁS

TISZTÍTÁS ÉS KARBANTARTÁS MINDEN HASZNÁLAT UTÁN

- Kapcsolja ki a gázt minden tisztítás előtt.
- Tisztítsa meg a készülék felületét egy nedves ruhadarabbal és króm felület fényesítővel.
- Ne használjon súroló szereket, mivel ezek káros anyagokat tartalmazhatnak.
- Ne mossa a készüléket vízszugárral.
- Ne tisztítsa a készüléket olyan anyagokkal, amelyek károsíthatják a krómozott felületeket.
- Mossa meg a rácsokat forró vízzel és szárítsa meg azokat minden használat után.

IDŐSZAKOS TISZTÍTÁS ÉS KARBANTARTÁS

- A karbantartást szakképzettséggel rendelkező személy végezheti.
- Vannak olyan alkatrészek, amelyeket nem lehet karbantartani és meghibásodás esetén ezeket ki kell cserélni. Ezek az alkatrészek a következők; gáztartály, őrláng hőkapcsolói, a csapok, az égők, a gyújtószerkezetek és a gyújtókábel.
- Időről időre ellenőrizze a gázcsatlakoztató vezetékeket és hogyha valamelyik megrepedt vagy kilyukadt, cserélje ki.
- Időről időre szellőztesse ki a helyiséget, ahol a készülék található.

F HIBAELHÁRÍTÁS

A KÉSZÜLÉK NEM MŰKÖDIK	<ol style="list-style-type: none">1. Ellenőrizze, hogy a gáz csatlakoztatást elvégezték.2. Ha a gáz nem jut el az őrlánghoz a készülék nem működik.3. Ha gázszivárgás van a gázvezetéken egy repedés vagy lyuk miatt, a gázkészülék nem működik.
A HÚS NEM SÜL MEG MEGFELELŐEN	<ol style="list-style-type: none">1. Ellenőrizze, hogy a készülék a megfelelő gáz beállítással működik.
A KÉSZÜLÉK LEÁLL	<ol style="list-style-type: none">1. A gáz ellátás automatikusan leáll, amikor a láng kialszik mivel a gázcsap egy biztonsági szeleppel van ellátva. Ebben az esetben a készülék nem működik.2. Amikor gázszivárgás történik, ha van egy szolenoid gáz elzáró riasztó, a gáz ellátás leáll és a készülék nem működik. Szellőztesse ki a helyiséget, ahol a készülék található a szellőztető nyílás segítségével.

Ha a szekrényes gáztűzhellyel való főzés nem megfelelő minőségben történik, vagy bármilyen biztonsági funkció nem működik

***És ezek a problémák továbbra is fennállnak lépjen kapcsolatba az engedéllyel rendelkező szervizünkkel.**

Gáz csoport	Gáz	7FG010	7FG020
		Fúvóka□ mm	Fúvóka□ mm
2	G20	1,2	1,2
	G25	1,2	1,2
3	G30	30 mbar	1,6
		50 mbar	1,6
	G31	37 mbar	1,6
		30 mbar	1,6

Az fűvóka cseréje;

1. Vegye le a rácsot és az égő felső fedelét (1. ábra)
2. Cserélje ki az „A” fűvókát és figyeljen azokra az adatokra, amelyek a táblázatban szerepelnek, hogy a megfelelő fűvókát szerelje be. (2. ábra)
3. Állítsa be az égő bemenetét a „B” csavar lazításával. (2. ábra)
4. Cserélje ki a „C” fűvókát, figyelmet fordítva arra, hogy a megfelelő fűvókát használja a táblázatban szereplő adatok szerint. Ehhez elégséges kivenni a „D” szerelvényt és lefelé húzni a gázcsövet. (3. ábra)

Tartalék láng beállítása;

1. Távolítsa el a csap gombját és állítsa be úgy, hogy elfordítja a csap fél láng csavarját (K) egy megfelelő csavarhúzó segítségével. (4. ábra) Fordítsa ezt balra a propánbután gázzal való átállításhoz és fordítsa jobbra földgázról való propánbután gázra való átállításhoz.
2. Ezután a műveletet követően működtesse a készüléket és állítsa be úgy, hogy a láng ne aludjon ki, miközben átállítja a teljes lángtól a fél lángra.

Garancia:

A vásárlás napjától számított 1 évig érvényes a garancia a berendezésre, a társaságunk által a garanciafüzetben és a weboldalunkon található üzleti feltételekben meghatározott garanciális feltételek betartása mellett.

Ártalmatlanítás, környezet

Élettartama végén, a készüléket az akkor hatályos előírásoknak és irányelveknek megfelelően ártalmatlanítsa.

A csomagoló anyagokat, mint fa, műanyag és papír, a megfelelő konténerbe helyezze!

Wendy

GÁZCSATLAKOZÁS

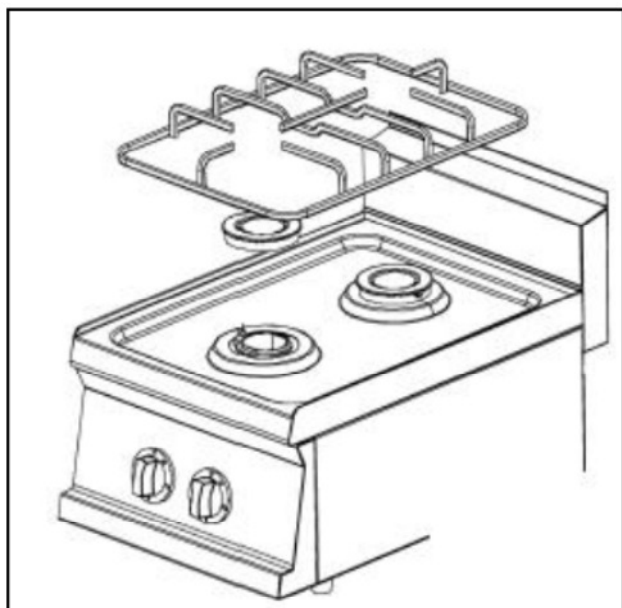


Image 1

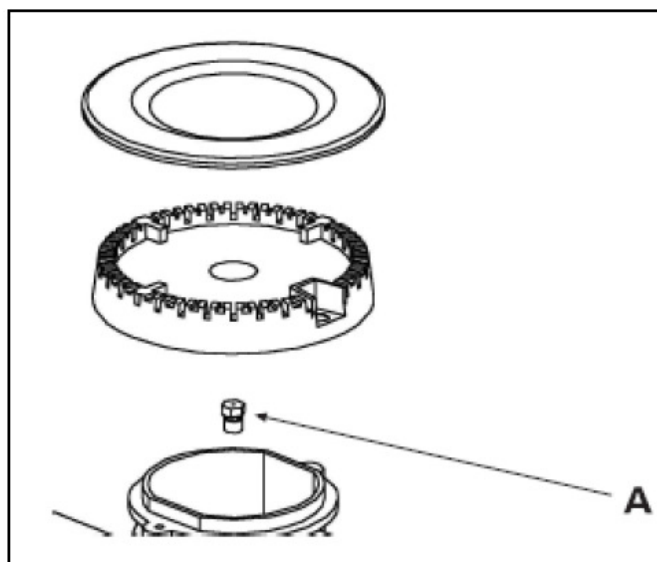


Image 2

GÁZ CSATLAKOZÁS:

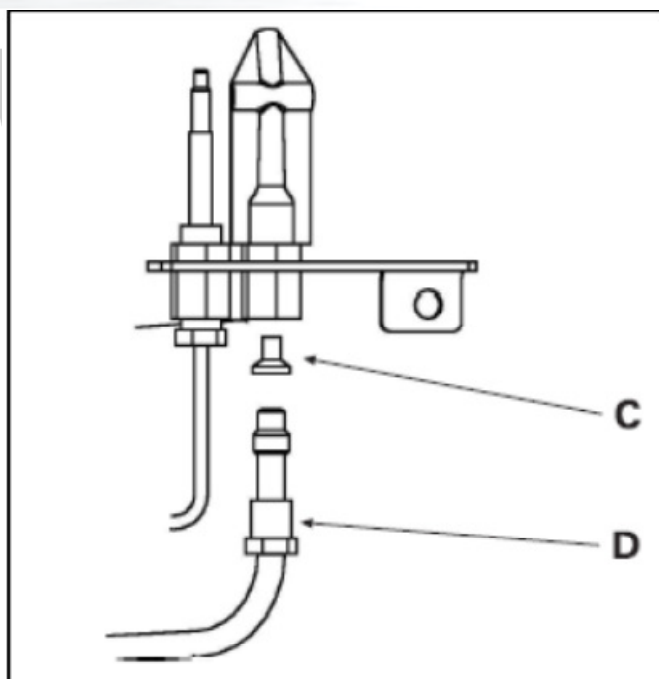


Image 3

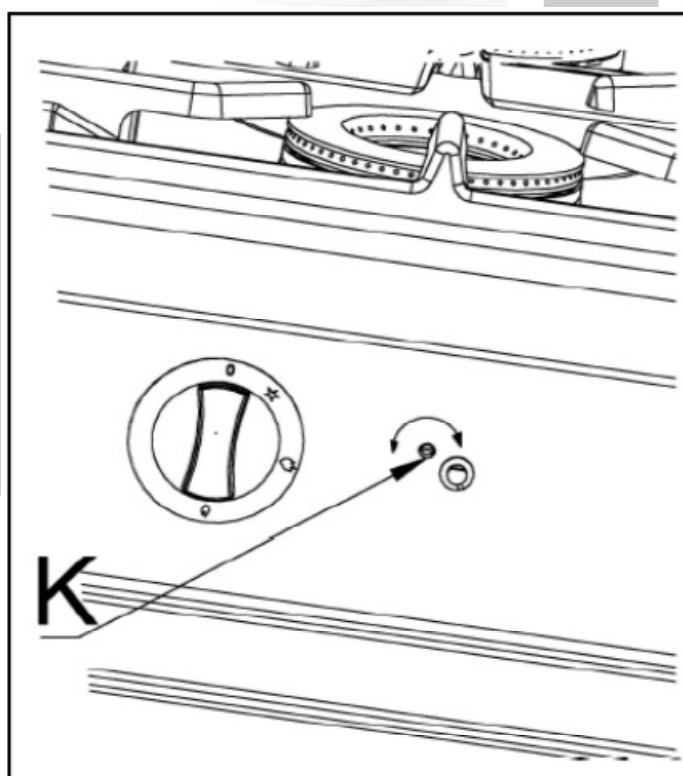
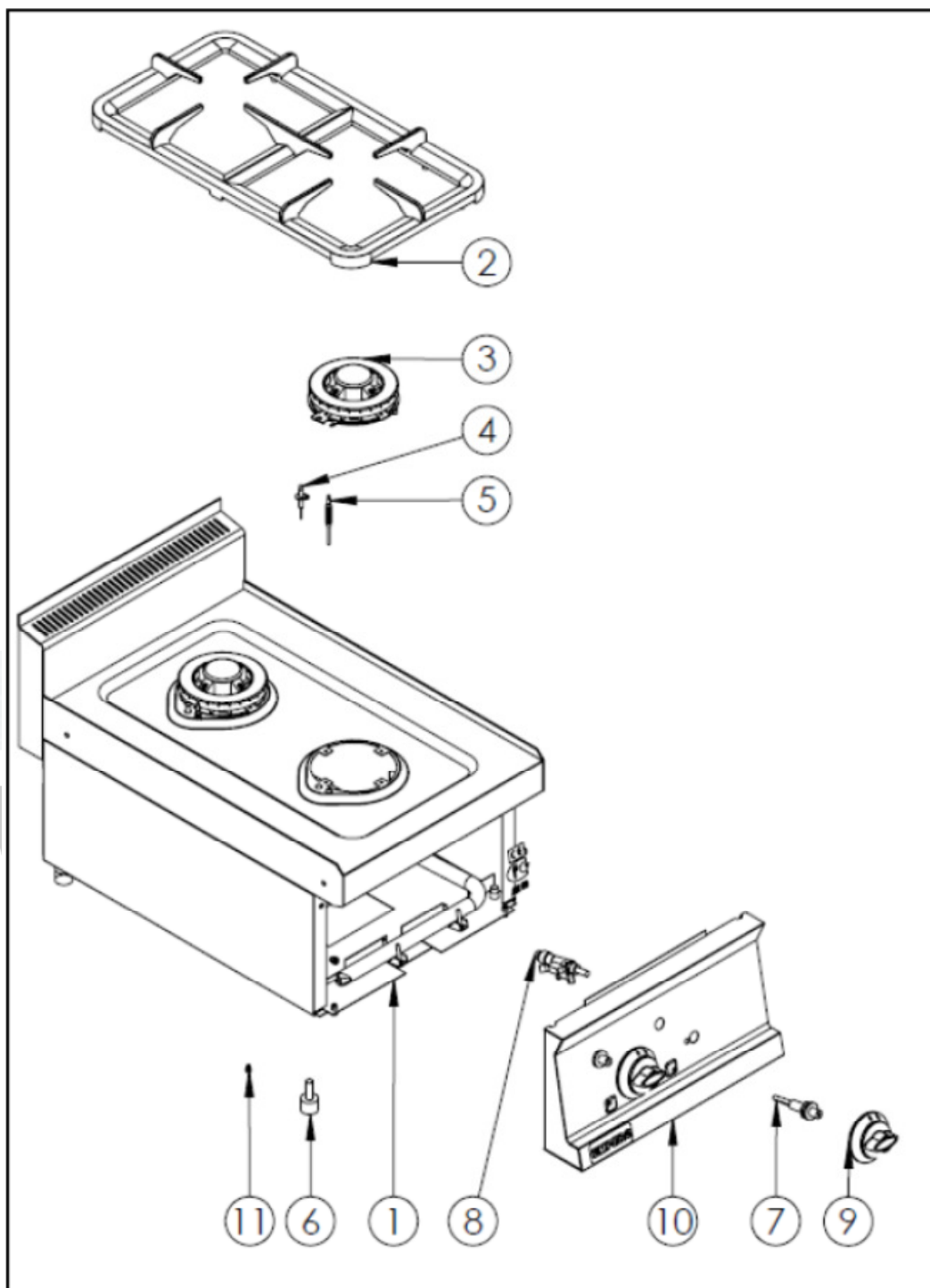


Image 4

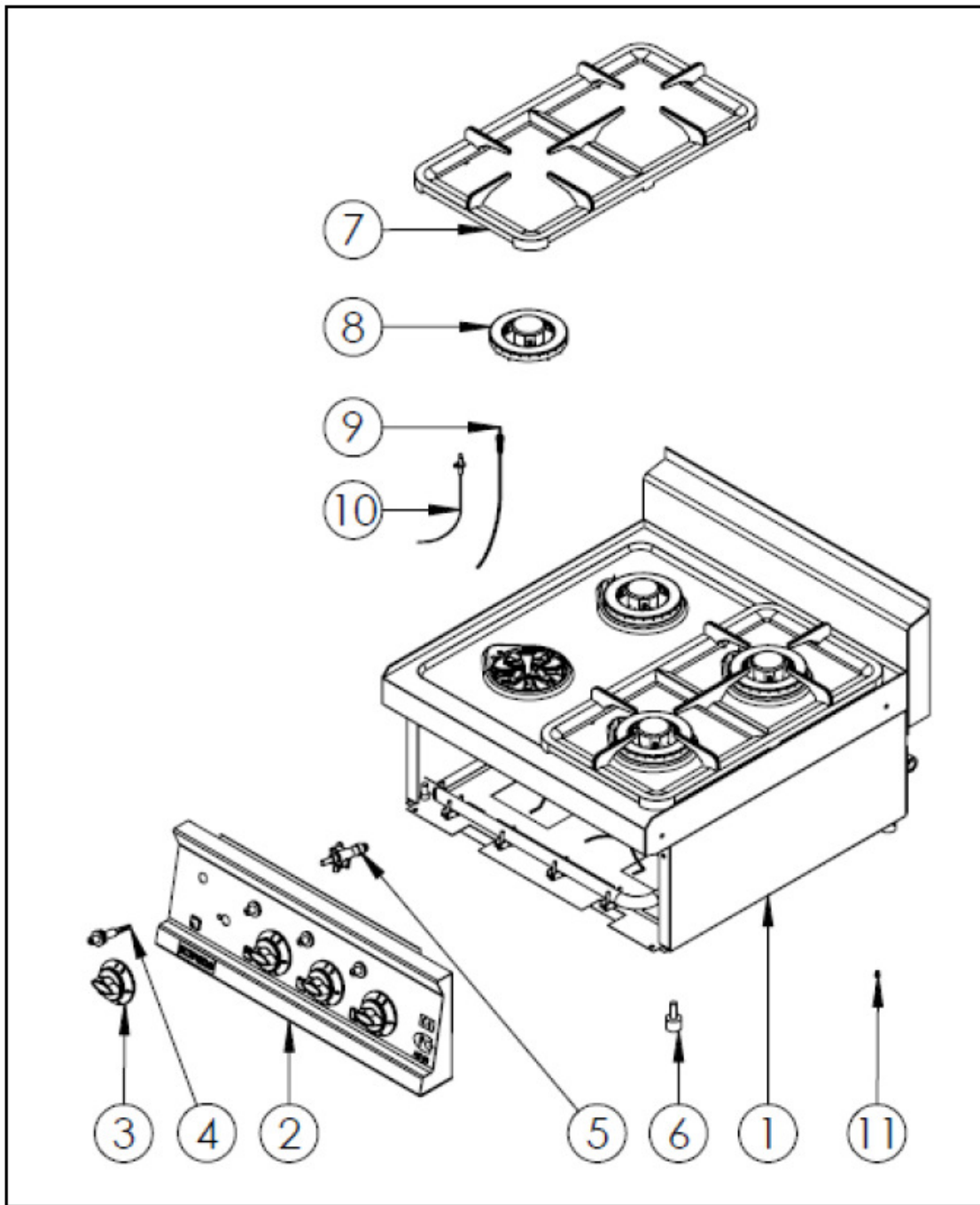
ALKATRÉS Z LISTA EMP.6KG010



TERMÉKKÓD: EMP.6KG010

SZÁM	TERMÉK NEVE	TERMÉKKÓD
1	ALAP KERET	Y.EMP.7KG010.1001
2	ÖNTÖTTVAS RÁCS	Y.EMP.7KG010.1002
3	EGŐ (4,8kw)	Y.EMP.7KG010.1003
4	GYÚJTÓGYERTYA	Y.EMP.7KG010.1004
5	TERMO ELEM	Y.EMP.7KG010.1005
6	LÁB	Y.EMP.7KG010.1006
7	GYÚJTÓ	Y.EMP.7KG010.1007
8	ECA148 CSAP	Y.EMP.7KG010.1008
9	KAPCSOLÓ	Y.EMP.7KG010.1009
10	ELÜLSŐ PANEL	Y.EMP.7KG010.1010
11	GÁZ BEFECSKENDEZŐ	Y.EMP.7KG010.1011

ALKATRÉSZ LISTA EMP.6KG020



TERMÉKKÓD: EMP.7KG020		
SZÁM	TERMÉK NEVE	TERMÉKKÓD
1	ALAP KERET	Y.EMP.7KG010.1001
2	ELÜLSŐ PANEL	Y.EMP.7KG010.1002
3	KAPCSOLÓ	Y.EMP.7KG010.1003
4	GYÚJTÓ	Y.EMP.7KG010.1004
5	ECA148 CSAP	Y.EMP.7KG010.1005
6	LÁB	Y.EMP.7KG010.1006
7	ÖNTÖTTVAS RÁCS	Y.EMP.7KG010.1007
8	EGŐ (4,8Kw)	Y.EMP.7KG010.1008
9	TERMO ELEM	Y.EMP.7KG010.1009
10	GYÚJTÓGYERTYA	Y.EMP.7KG010.1010
11	GÁZ BEFECSKENDEZŐ	Y.EMP.7KG010.1011