

HASZNÁLATI ÚTMUTATÓ

CL55 ZÖLDSÉGFELDOLGOZÓ GÉP



robot coupe®



Olvassa el, és a készülék közelében őrizze meg jelen használati útmutatót.



Importőr: Vendi Hungária Kft.

Szervizbejelentés: a www.vendi.hu weboldalon vagy a 74/510-054 106 telefonon.

TARTALOMJEGYZÉK

■	GARANCIA	■	HASZNÁLAT ÉS TÁRCSÁK VÁLASZTÁSA
■	FONTOS FIGYELMEZTETÉSEK	■	TISZTÍTÁS
■	BEVEZETÉS AZ ÚJ CL55 – CL 60 V.V. ZÖLD- SÉGFELDOLGOZÓ GÉP „D” VERZIÓHÁHOZ	■	KARBANTARTÁS <ul style="list-style-type: none">• Kések, bordák és rostélyok• A motor tömítése
■	A GÉP BEKAPCSOLÁSA <ul style="list-style-type: none">• Javaslat a villamos csatlakozásokhoz• Vezérlő tábla	■	MŰSZAKI ADATOK <ul style="list-style-type: none">• Tömeg• Méretek• Munkamagasság• Hangszint• Villamos adatok
■	GARATOK FUNKCIÓI ÉS SZERSZÁMAI <ul style="list-style-type: none">• Önműködő adagolófej• Benyomós adagolófej• Üreges adagoló fej• Zöldség- és gyümölcsvezető	■	BIZTONSÁG
■	ÖSSZESZERELÉS <ul style="list-style-type: none">• Önműködő adagolófej• Benyomós adagolófej• Üreges adagoló fej	■	SZABVÁNYOK
		■	VÁLTOZÓ SEBESSÉGŰ CL55 V.V.
		■	MŰSZAKI ADATOK <ul style="list-style-type: none">• Robbantott ábrák• Villamos kapcsolási és kábelezési rajzok

ROBOT-COUPE S.N.C., KORLÁTOZOTT GARANCIA

Az új ROBOT-COUPE készülékre a ROBOT-COUPE S.N.C. cég egy éves garanciát ad az eredeti vásárlónak, az eladás napjától számítva.

Ha a készülék vásárlása képviselőtől vagy elosztótól történt, akkor ennek garanciája fedezi a készüléket (kérjük ellenőrizni a képviselőt vagy elosztó garancia feltételeit).

ROBOT-COUPE S.N.C. korlátozott garanciája anyag- és/vagy megmunkálási hibákra vonatkozik.

ROBOT COUPE S.N.C. GARANCIÁJA NEM FEDEZI AZ ALÁBBIKAT:

1. Helytelen használat, visszaélés, leejtés vagy a szerelési, üzemeltetési, tisztítási, karbantartási vagy tárolási utasítások által okozott hasonló károkat.
2. A normál vagy hosszas használat során kitompult, kicsorbult vagy kopott kések élezéséhez és/vagy cseréjéhez szükséges munkát.
3. A megkarcolt, fakult, kicsorbult, foltos, töredezett vagy elszíneződött felületek, kések, pengék, tartozékok vagy kiegészítők cseréjéhez vagy javításához szükséges anyagokat vagy munkát.
4. Nem a vállalat által végzett vagy a szervizelő cég által nem jóváhagyott módosításokat.
5. A készülék szállítását a jóváhagyott szervizelő cég felé és felől.
6. Az önkényesen cserélt, új tartozékok vagy kiegészítők (pl. edények, tárcsák, kések stb.) felszereléséhez vagy próbájához szükséges munkát.
7. A háromfázisú villamos motorok forgási irányának módosításával kapcsolatos költségeket (ha a szerelő vállalja a felelősséget).
8. SZÁLLÍTÁSI KÁROKAT. A látható vagy rejtett károk a szállítványozó felelősségét képezik. A szállítvány címzettjének azonnal értesítenie kell a szállítványozót vagy az áru feladóját esetleges rejtett hibák észlelése után.

AZ EREDETI CSOMAGOLÓANYAGOKAT MEG KELL ŐRIZNI, HOGY A SZÁLLÍTMÁNYOZÓ ELLENŐRIZHESSE AZOKAT.

Sem a ROBOT-COUPE S.N.C. cég, sem leányvállalatai vagy megbízott elosztói, vezetői, ügynökei, alkalmazottai vagy biztosítói nem felelnek a készülékkel vagy használatra való alkalmatlanságával kapcsolatos közvetett károkért, veszteségekért vagy költségekért.

ROBOT-COUPE S.N.C. cég által adott garancia minden más olyan, kifejezett vagy következetes garancia helyett szolgál, mely bizonyos célra való forgalmazásra és alkalmasságra vonatkozik, és a franciaországi ROBOT-COUPE S.N.C. cég által adott egyetlen garanciát képezi.

FONTOS FIGYELMEZTETÉSEK



KICSOMAGOLÁS

- A készüléket óvatosan vegyük ki a csomagolásból, az összes tartozék és kiegészítő dobozával együtt.
- FIGYELEM: egyes szerszámok igen élesek, pl. a kések, tárcsák stb.

FELSZERELÉS

- Javasoljuk a gépet tökéletesen szilárd hordozóra szerelni.

BEKÖTÉS

- Mindig ellenőrizni kell, hogy a helyi táphálózat jellemzői megfelelnek-e a motor adatlapján lévő értékeknek, és a hálózat le tudja-e adni a kívánt áramerősséget.
- A gépet földelni kell.
- Háromfázisú változat esetén mindig ellenőrizni kell azt is, hogy a kések az óramutatók járásával ellenkező irányban forognak-e.

KEZELÉS

- A késeket vagy tárcsákat mindig óvatosan kell kezelni, mivel nagyon élesek.

SZERELÉSI MÓD

- Pontosan be kell tartani a különböző szerelési módokat (lásd a 8. oldalt), meggyőződve róla, hogy minden tartozék a helyén van-e.

HASZNÁLAT

- Nem szabad működésen kívül helyezni a reteszelő és biztonsági rendszereket.
- Nem szabad semmilyen tárgyat behelyezni az élelmiszerfeldolgozó térbe.
- A feldolgozandó anyagokat nem szabad kézzel a gépbe nyomni.
- A készüléket nem szabad túlterhelni.
- A készüléket nem szabad bekapcsolni üres állapotban.

TISZTÍTÁS

- A biztonság kedvéért a készüléket mindig ki kell húzni a csatlakozóból tisztítás előtt.
- Minden munkaciklus végén meg kell tisztítani a készüléket és tartozékait.
- A motort és tartóját soha nem szabad vízbe meríteni.
- Alumíniumból készült alkatrészeket csak erre alkalmas tisztítószerrel szabad tisztítani.

- Műanyag alkatrészeket nem szabad túl bázikus vegyszerekkel tisztítani (pl. melyek túl sok marószódát vagy ammóniumot tartalmaznak).
- ROBOT-COUPE nem tehető felelőssé a használó olyan hibáiért, melyek a tisztítás és higiénia alapvető előírásainak be nem tartásával kapcsolatosak.

KARBANTARTÁS

- A motorház felnyitása előtt feltétlenül áramtalanítani kell a készüléket.
- A tömítéseket és alátéteket rendszeresen kell ellenőrizni, megfigyelve, hogy a biztonsági berendezések jó állapotban vannak-e.
- Igen fontos a tartozékokat rendszeresen karbantartani és ellenőrizni, mivel egyes feldolgozott anyagok korróziót okozó összetevőket tartalmaznak, pl. citromsavat.
- A készüléket soha nem szabad használni, ha a tápkábel és a csatlakozó megsérült, sem akkor, ha a készülék meghibásodott vagy valamilyen oknál fogva megsérült.
- Azonnal fel kell venni a kapcsolatot a helyi karbantartási szolgálattal, ha valami hiba vagy annak gyanúja észlelhető.

BEVEZETÉS AZ ÚJ ZÖLDSÉGFELDOLGOZÓ GÉP CL55–CL55 V.V. VERZIÓJÁNAK HASZNÁLATÁBA

A CL55 gép tökéletesen alkalmas hivatásos célokra. Sok feladatot el tud végezni, amiket fokozatosan fedezhetünk fel használata során.

A **CL55** gép „D” verziója rozsdamentes anyagból készült (a motor tartója és az önműködő adagoló fejek anyaga 100%-ban rozsdamentes acél). **Két sebességgel** tudnak működni, mégpedig **percenként 375 és 750 fordulattal**, és így megfelelő pontosságot lehet elérni a gyors vágásban.

Felszerelhető a **4 különböző adagoló fej** valamelyikével, amivel növelhető a gép teljesítménye, könnyebbé tehető a kezelő munkája, és megfelelő minőség biztosítható minden feladatban. **A fejek tervezése olyan, hogy a motor tartójával együtt billenthetők**, és így kisebb a helyigényük, használatuk pedig könnyebb.

CL55 több tárcsával és rostéllyal rendelkezik, amelyek a legigényesebb konyhafőnököt is kielégítik a zöldségek és gyümölcsök feldolgozása alkalmával, mivel lehetővé teszik a tetszés szerinti szeletelést, csíkokra és kockákra vágást, reszelést, darabolást, aprítást és fodrozást.

A készülék számos funkciója megnyitja az ajtót a teljesen újszerű konyhaművészet világába.

Egyszerű tervezésének köszönhetően, a karbantartás vagy tisztítás céljából gyakori kezelést igénylő alkatrészek gyorsan és könnyen fel- és leszerelhetők.

E kézikönyv azzal segít a készülék használatában, hogy részeire bontja a különböző szerelési műveleteket.

Az útmutatások fontos információkat tartalmaznak a használat számára, hogy alaposan megismerhesse a CL55-as zöldségfeldolgozó gép minden részét.

Ezért javasoljuk, hogy a gép használata előtt alaposan olvassák át a kézikönyvet. A könyv néhány használati példát is tartalmaz, amelyek segítenek a gép sok előnyének kihasználásában.

A GÉP BEKAPCSOLÁSA

• VILLAMOS BEKÖTÉS

A villamos csatlakoztatás előtt ellenőrizni kell, hogy az áramforrás jellemzői megegyeznek-e a gép adattábláján lévő értékekkel.



FIGYELEM!

A készüléket földelt aljzatba kell csatlakoztatni (áramütés veszélye).

HÁROMFÁZISÚ CL55

A ROBOT-COUPE CL55 típusoknak különböző típusú motorjuk van: átkapcsolható 230/400 V / 50 Hz / 3

400 V / 50 Hz / 3

220 V / 60 Hz / 3

380 V / 60 Hz / 3

A gép tápkábellel rendelkezik, melyre egyszerűen csak rá kell szerelni a helyi rendszernek megfelelő csatlakozó dugaszt. A kábel négy eres, ebből egy a föld és három a fázis.

Négycsapos csatlakozó esetén:

1. A zöld-sárga földvezeték a földkapocsra kell kötni.
2. A három fázis a többi három csapra kerül.

Ha négynél több csap van a csatlakozón: ROBOT-COUPE nem igényel **nulla vezeték**et, tehát a középső csap használaton kívül marad.

A gép üresen való bekapcsolásával ellenőrizzük, hogy a kés megfelelő, az óramutatók járásával ellenkező irányba forog-e.

A fedélen lévő vörös nyílról látható a kés forgási iránya.

Ha a kés az óramutatók járásával egy irányba forog, akkor össze kell cserélni két vezetékét a csatlakozón.

Mivel a SÁRGÁS/ZÖLD a földvezeték, EZT NEM KELL LEKÖTNI.

Össze kell cserélni a következő vezetékek valamelyikét:

❶ és ❷

❶ és ❸

❷ és ❸

EGYFÁZISÚ CL55 V.V. (állítható sebességgel)

E típusnak 180–260 V / 50–60 Hz paraméterekkel rendelkező motorja van.

Azonban a gépben egyfázisú tápegység van, és itt frekvencia átalakító („konverter”) hozza létre a három fázist.

A gép táplálása tápkábelen át történik, amelyre egyszerűen csak rá kell szerelni a helyi rendszernek megfelelő csatlakozót. A kábelben három ér található: ebből egy a földvezeték, továbbá a fázis vezeték és a nulla vezeték.

A gépre szerelt dugasz bírja el a 20 amper.

• KEZELŐ TÁBLA



„Ki” gomb

2 zöld gomb:



Első sebesség (375 ford./perc) bekapcsoló gombja



Második sebesség (750 ford./perc) bekapcsoló gombja

A GARATOK ÉS SZERSZÁMOK FUNKCIÓI

• ÖNMŰKÖDŐ ADAGOLÓ FEJ

E fej nagy teljesítményt tesz lehetővé bizonyos feladatoknál, és kiválóan alkalmas pl. sárgarépa reszelés és burgonya szeletelése céljára.

De a fej nem alkalmas olyan munkálatokra, mint például:

- hosszúkás zöldségek szeletelésére (melyek kezelését különleges üreges adagolófejek teszik lehetővé);
- olyan darabos anyagok feldolgozására, melyek nem férnek be az ilyen fejbe (erre alkalmas a benyomós adagoló fej).

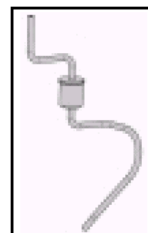
Minden típusú vágást e garat segítségével lehet végezni. Azonban zöldségek szeletelése alkalmával ajánlatos az üreges adagoló fejet használni, hogy elkerüljük a hibás vágásokat. E fejre olyan adagoló tálca szerelhető, mely lehetővé teszi a folyamatos bevitelt.



A **keverő** teszi lehetővé a tárcsának a motortengelyre való rögzítését. A keverő végzi a zöldségek vezetését is.

Az önműködő keverőfej használata alkalmával fel kell szerelni e szerszámot.

A **hajtókar** segítségével ki lehet szabadítani az esetleg beszorult nagy zöldségdarabokat.



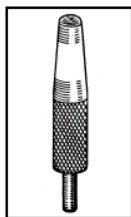
• BENYOMÓS ADAGOLÓFEJ

A benyomós adagolófej (**felülete: 227 m³**) kifejezetten darabos zöldségek feldolgozására alkalmas, mint káposzta, zeller, saláta stb. A **beépített cső (Ø: 58 mm)** segítségével hosszú és törékeny zöldségféléket is fel lehet dolgozni vele.

A benyomós adagolófejjel felszerelt CL55 készülék mindenféle zöldség feldolgozását is lehetővé teszi, de nem alkalmas a hosszú zöldségek szeletelésére.

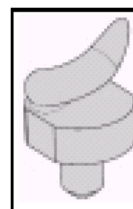
FONTOS: ez az adagolófej **nem használható hasábrungya készítésére**, ezért nem szerelhető fel a megfelelő tartozékokkal.

A benyomós adagolófej számára két féle szerszám készült:



1. **Adagoló kúp**, mely a káposztát kivéve minden zöldséget be tud fogadni.

2. **Üregelő kés**, mely csak káposzta feldolgozására szolgál. E szerszám segítségével egész káposztafejeket lehet szeletelni vagy reszelni anélkül, hogy először felapróznánk a fejeket.



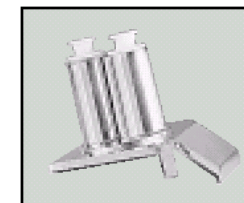
Ezen üregelő kés **eltávolítására** külön **célszerszám** szolgál.



• ÜREGES ADAGOLÓ FEJEK

EGYENES NYÍLÁSÚ ADAGOLÓFEJ

E fej két egyenes, 75 mm átmérőjű csőből áll, 50 mm-es betéttel és két benyomóval (50 mm és 70 mm). A betét lehetővé teszi a csövek átmérőjének módosítását is.



Segítségével olyan hosszúkás zöldségféléket lehet feldolgozni, mint sárgarépa, uborka, póréhagyma stb., esetleg olyan törékeny zöldségeket és gyümölcsöket, mint paradicsom és banán.

A csövek vezetőként is használhatók olyan különleges készítmények a vágásánál, melyeket nagy pontossággal kell vágni és kevés hibás vágás engedhető meg.

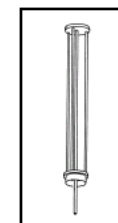
EGYENES ÉS FERDE NYÍLÁSÚ ADAGOLÓFEJEK

Ugyanazon szerepe van, mint az előbbinek az egyenes csövekkel. Azonban abban eltér, hogy ferde csővel rendelkezik, mely különösen alkalmas ferde vágásra.

A tárcsa rögzítéséhez nincs szükség célszerszámra.



• ZÖLDSÉG- ÉS GYÜMÖLCSVEZETŐ

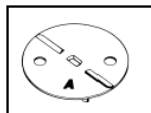


Opciós vezető zöldség és gyümölcs számára, mely az egyenes csőre szerelhető. Így a zöldségeket és gyümölcsöket mindig úgy lehet elhelyezni, amint bemennek a gépbe, tehát vágásuk szabályosan történhet.

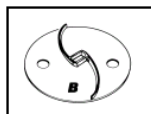
ÖSSZESZERELÉS

• ÖNMŰKÖDŐ ADAGOLÓ FEJ

1. A motor tartóval felénk fordítva, az ürítő lemezt helyez-zük az edény aljára.

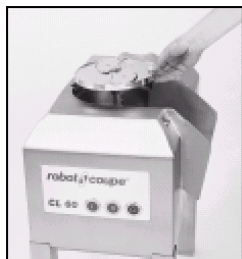


Az 'A' oldalt felfelé fordítva (ürítő bordákkal lefelé) törékeny zöldségek vagy déligyümölcsök számára (pl. paradicsom vagy gomba).



A 'B' oldallal felfelé (ürítő bordákkal felfelé) minden zöldség- és gyümölcsféle számára.

2. A szükséges tárcsa vagy tartozék helyzete:



- a) **Ha szeletelő, reszelő vagy finom aprító tárcsát választottunk:**

A tárcsát helyezzük a motor tengelyére.

A tárcsát az óramutató járása szerint forgatva ellenőrizhetjük, hogy helyzete megfelelő-e.

- b) **Ha kockára vágó felszerelést választottunk:**
pl. rostélyt vagy különleges szeletelő tárcsát.

A szeletelő tárcsákat és kockára vágó rostélyokat az alábbi kombinációban lehet felszerelni:

Kockára vágó Aprító	5×5 mm	8×8 mm	10×10 mm	14×14 mm	20×20 mm	25×25 mm
5 mm	•					
8 mm		•				
10 mm			•			
14 mm				•		
20 mm					•	
25 mm						•

Az árnyékolt részeknek megfelelő kombinációk kérésre szállíthatók.



Szereljük fel a szükséges szeletelő rostélyt, majd ellenőrizzük, hogy a rostélyon lévő bütykök bekerültek-e a motor tartóján lévő bevágásokba.

Ezután szereljük fel a megfelelő szeletelő tárcsát, és forgassuk az óramutatók járásának irányába.



- c) **Ha a hasáburgonya szeletelő berendezést kívánjuk használni:**

e berendezés ennek megfelelő rostélyt és különleges szeletelő tárcsát tartalmaz.

A rostélyt helyezzük a zöldség-feldolgozó edénybe. Ellenőrizzük helyzetét a kimenetnél található tálcához viszonyítva.

Most fel kell szerelni a kívánt szeletelő tárcsát, majd az óramutatók járásának irányába forgatva azt kell ellenőrizni, hogy megfelelő helyzetben van-e.



3. A kavarót csavarjuk rá a motor tengelyére.



4. Az önműködő garatot helyez-zük rá a motor tartójára. Most a rögzítő horognak a kezelő felé kell állnia, jobb oldalon.

5. A csuklócsapot helyezzük be a motortartó hátsó részénél lévő nyílásokba. Most a rögzítő horog segítségével biztosítuk rá a fedelet a motor tartójára.



6. Az adagoló tálcát helyezzük rá a fejre.



7. A hajtókart helyezük be a fej közepébe. Forgassuk addig, míg az alkatrész bekerül a kerékagyba.

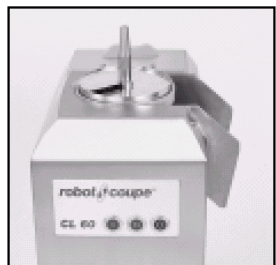
• BENYOMÓS ADAGOLÓFEJ

Az üritő lemez, szeletelő, reszelő, finom aprító vagy kockára vágó berendezés összeszerelése az önműködő adagoló fej 1-es és 2-es műveletei szerint történik.

FONTOS: e fej **nem használható hasáburgonya készítésére**, ezért nem szerelhető fel a megfelelő tartozékokkal.

3. Az adagoló kúpot vagy üregelő kést csavarjuk rá a motortengelyre, a feldolgozandó zöldségfajtának megfelelően.

Fontos tudni, hogy az adagoló kúp minden zöldségfélével használható a káposztán kívül, melynek feldolgozása az üregelő késsel végezhető.



4. A benyomós adagolófejet helyezük a motor tartójára. Ekkor a rögzítő horognak a kezelő felé kell állnia, a jobb oldalon.

A csuklócsapot helyezük be a motortartó hátsó részénél lévő nyílásokba. Most a rögzítő horog segítségével biztosítjuk rá a fedelet a motor tartójára.



• ÜREGES ADAGOLÓ FEJ

Kövessük az önműködő adagolófej 1. és 2. műveleteit.



3. Helyezzük a motor tartójára valamelyik üreges adagoló fejet, a rögzítő horoggal a kezelő irányába, jobb oldalon.

4. A csuklócsapot helyezük be a motortartó hátsó részénél lévő nyílásokba. A rögzítő horognak most a kezelő irányába kell állnia, a jobb oldalon.



5. Ha a zöldség- vagy gyümölcsvezetőt kell használni, először üregelni kell az adott zöldséget vagy gyümölcsöt, hogy rá lehessen fűzni a fémrúdra. Most a vezetőt fel kell fordítani, vigyázva, hogy az utolsó zöldség- vagy gyümölcstarabot tartsuk, és így kell az egyenes csőre vagy betétre helyezni.

TÁRCSACSERE:

Kapcsoljuk ki a gépet (a vörös gomb lenyomásával) mielőtt elkezdenők a tárcsacsereit.

1. A gép tartóját felénk fordítva, jobb kezünkkel oldjuk ki az alumínium rögzítő horgot, mely az adagolófejet a motor tartójára rögzíti.

2. a) **Önműködő adagolófej esetén:**

Döntsük meg a fejet.

- b) **Benyomós adagolófej esetén:**

Emeljük fel a kart, hogy kioldjuk az edény rögzítését, aminek balra fordítása után a fejet hátra lehet dönteni. Csavarjuk ki az adagoló tölcserét vagy üregelő kést. Az üregelő késnél használjuk az erre szolgáló szétszerelő szerszámot.

- c) **Üreges adagoló fej esetén:**

Először távolítsuk el a betéteket és benyomókat, majd emeljük fel a fejet és döntsük hátrafelé, amivel szabaddá válik az edény.

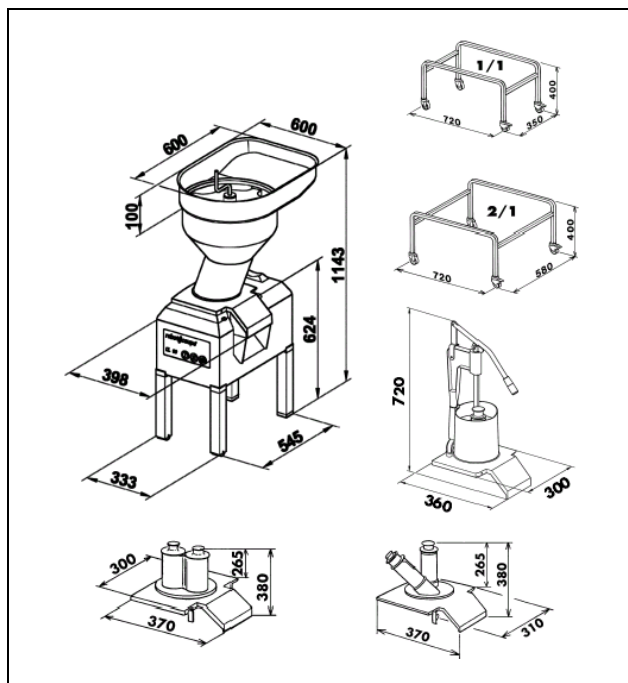
3. Éleinél fogva emeljük ki a tárcsát.

A kockára vágó berendezés esetén javasoljuk a rostély és tárcsa együttes egyszerre való kiemelését. Most a két furat segítségével el lehet távolítani az üritő lemezt. Ha a tárcsa beragadt, kissé fordítsuk el az óramutatók járásával ellenkező irányba.

4. A kockára vágó berendezés felszerelése alkalmával javasoljuk az edény belsejének alapos kitisztítását nedves ronggyal vagy szivaccsal, főleg azt a részt, mely a rostélyt tartja. Mindig tiszta rostélyt kell használni.

5. Ezt követően fel kell szerelni az üritő lemezt, a szeletelő, reszelő, finom aprító tárcsát vagy kockára vágó berendezést, az előbbi rész 1. és 2. pontjainak leírása szerint, a választott adagolófejtől függően.

6. Most a gépet újra be lehet kapcsolni.



• MUNKAMAGASSÁG

Javasoljuk, hogy a CL55 gép szilárd felületre kerüljön. Nincs előírt munkamagasság, mivel padlón álló gépről van szó.

• HANGSZINT

A CL55 gép terheletlen működése közben, a folyamatos egyenértékű hangszint 70 dB(A) alatt van.

• VILLAMOS ADATOK

CL55 egyfázisú áramellátása

Motor	Fordulat-szám (f/p)	Teljesít-mény (W)	Áramerős-ség (A)
230 V/50-60 Hz	375	1100	5,8

CL55 háromfázisú ellátása:

Motor	Fordulat-szám (f/p)	Teljesít-mény (W)	Áramerős-ség (A)
230/400 V, 50 Hz átkap-csolható	375	1200	230V=4,5
	750	1300	400V=2,6 230V=4,1 400V=2,3
400 V / 50 Hz	375	1440	2,7
	750	1900	3,4
220 V / 60 Hz	450	1430	4,7
	900	2100	6,5
380 V / 60 Hz	450	1390	2,5
	900	2180	3,5

BIZTONSÁG

CK60 mágneses biztonsági rendszerrel rendelkezik, mely megállítja a gépet a fej vagy az edény felnyitása esetén, így megakadályozva a mozgó vágó kés elérését.

A motor azonnal megáll a fedél felnyitása után. A gépet úgy lehet újra indítani, hogy lezárjuk a fedelet és lenyomjuk a bekapcsoló (ON) gombot.

A készülékeken **hővédő berendezés** is van, mely önműködően leállítja a motort, ha a gép túl hosszú ideig van bekapcsolt állapotban vagy túlterhelés alatt. Ilyen esetben újraindítás előtt hagyni kell, hogy a motor teljesen lehűljön.

Ha a karos benyomós fejet használjuk, a motor azonnal leáll, ha a kar eltávolodik az edénytől. A gép úgy indítható újra, ha a kart ráhelyezzük az edény aljára.



FIGYELEM!

A tárcsák rendkívül élesek, óvatosan kell kezelni őket.

SZABVÁNYOK

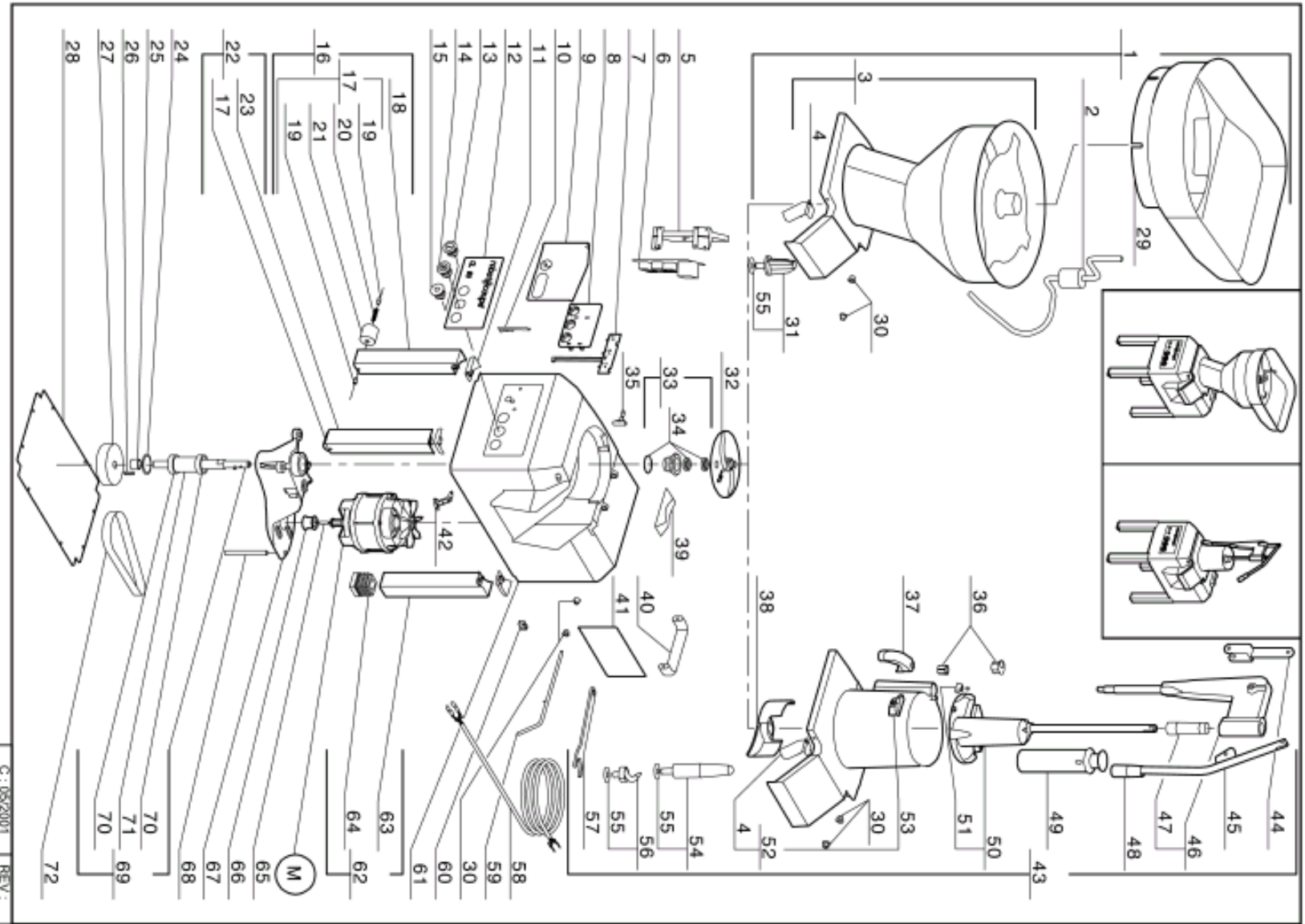
A GÉP MEGFELEL:

- az alábbi európai direktíváknak és vonatkozó nemzeti jogszabályoknak:
 - 98/37/EC módosított „gépgyártási” direktíva,
 - 73/23/EEC „kisfeszültségű” direktíva,
 - 89/336/EEC „EMC” direktíva,
 - 89/109/EEC direktíva az „élelmiszerrel érintkező anyagokról és alkatrészekről”,
 - 90/128/EEC direktíva „élelmiszerrel érintkező műanyagokról és alkatrészekről”;
- az alábbi harmonizált európai, valamint egészségügyi és biztonsági szabványoknak:
 - EN 292–1 és 2: gépek biztonsága, általános tervezési elvek,
 - EN 60204–1 (1992): gépek biztonsága – villamos gépi felszerelések – általános szabályok,
 - zöldségaprító gépek esetén: EN 1678.

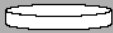



VÉDETTSEGI MUTATÓK:

- IP 55: kapcsolókra,
- IP 34: gépekre.


CL 55



Tökéletesen kiegyensúlyozott és nyomás alatt készült alumínium tárcsák állnak rendelkezésre, melyek kiváló vágási minőséget tesznek lehetővé minden zöldség és gyümölcs feldolgozásánál, beleértve szeletelést, hasábok vágását, reszelést, zsugorítást, finom aprítást, kockára vágást és darabolást.

SZELETELŐK		
S 0,8	Káposzta	
S 1	Sárgarépa, káposzta, uborka, hagyma, burgonya, póréhagyma	
S 2 / S 3	Citrom, sárgarépa, gomba, káposzta, burgonya, uborka, cukkini, hagyma, póréhagyma, bors	
S 4 / S 5	Padlizsán, cékla, sárgarépa, gomba, uborka, bors, retek, saláta, burgonya, póréhagyma, paradicsom	
S 8 / S 10	Padlizsán, burgonya, cukkini, sárgarépa	
S / 14	Burgonya, cukkini, sárgarépa	
BORDÁS SZELETELŐK		
R 2	Cékla, burgonya, sárgarépa, cukkini	
R 3	Cékla, burgonya, sárgarépa, cukkini	
R 5	Cékla, burgonya, sárgarépa, cukkini	
RESZELŐK		
G1,5	Zeller, sajt	G7 Káposzta, sajt
G2	Sárgarépa, zeller, sajt	G9 Káposzta, sajt
G3	Sárgarépa	Parmesan , csokoládé
G5	Káposzta, sajt	Retek
SZELETELŐK		
J 2x2	Sárgarépa, zeller, burgonya	
J 2x4	Sárgarépa, cékla, cukkini, burgonya	
J 2x6	Sárgarépa, cékla, cukkini, burgonya	
J 4x4	Padlizsán, cékla, cukkini, burgonya	
J 6x6	Padlizsán, cékla, zeller, cukkini, burgonya	
J 8x8	Zeller, burgonya	
KOCKÁRA APRÍTÓK		
D 5x5	Burgonya, sárgarépa, cukkini	
D 8x8	Burgonya, sárgarépa, cukkini, cékla, karórépa	
D 10x10	Burgonya, sárgarépa, cukkini, cékla, karórépa	
D 14x14	Burgonya, sárgarépa, cukkini, cékla, karórépa	
D 25x25	Burgonya, sárgarépa, cukkini, cékla, karórépa, dinnye	

Alapfelszereltségű típusokkal csak különleges tartozék felszerelése után lehet hasáburgonyát készíteni, amely 8x8 mm-es és 10x10 mm-es méretben kapható az önműködő adagolófejjel és az üreges adagolófejjel ellátott CL55 gépekhez.

SZELETELŐK		
F 8x8	Burgonya	
F 10x10	Burgonya	

TISZTÍTÁS



A biztonság kedvéért, tisztítás előtt mindig ki kell húzni a csatlakozót (áramütés veszélye)

A forgó csapszeg kivétele és a rögzítő horog feloldása után le kell venni az adagolófejet, kivenni a tárcsát a széleit fogva, majd szükség esetén a rostélyt és tartóját is, amit a ürítő lemez követ.

Most meg kell tisztítani minden alkatrészt.

Lehetőleg nem kell mosogatógépet használni, hogy az alumínium ne homályosodjon meg. E helyett javasoljuk a gépet kézzel tisztítani, mégpedig mosogatószerrel használni.

Mosogatógép használata esetén lehetőleg használjunk alumínium tárgyaknak alkalmas mosogatószerrel.

A motor tartóját soha nem szabad vízbe meríteni, hanem nedves ronggyal vagy szivaccsal kell megtörölni.



Ellenőrizzük, hogy a mosogatószer alkalmas-e műanyagok tisztítására. Egyes mosogatószerek túl alkáli hatásúak (pl. túl sok bennük a marószóda vagy ammónium), ezért bizonyos műanyagok nem bírják őket, mert gyors károsodást okoznak.

KARBANTARTÁS

• KÉSEK, BORDÁK ÉS RESZELŐK

A szeletelő tárcsákon lévő kések, az aprító tárcsákon lévő bordák és reszelők fogyóanyagok, amelyeket gyakran kell cserélni, hogy jó minőségben vágjanak.

• A MOTOR TÖMÍTÉSEI

A motor tengelyén lévő tömítéseket rendszeresen kell kezelni, élelmiszer jelenlétében használható kenőanyaggal.

Annak érdekében, hogy a motor burkolata teljesen vízzáró legyen, érdemes e tömítéseket rendszeresen ellenőrizni, és ha kopás észlelhető rajtuk, akkor kicserélni.

A tömítéseket könnyen lehet cserélni a motor leszerelése nélkül, tehát érdemes kifogástalan állapotukról gondoskodni.

MŰSZAKI ADATOK

• TÖMEG

	Nettó	Bruttó
CL55		
Motortartó	43 kg	57 kg
Önműködő adagolófej	13 kg	16 kg
Benyomós adagolófej	7 kg	12 kg
Üreges adagolófej	8 kg	11 kg
Csőrlő	8 kg	10 kg
Tárcsa	0,5 kg	0,6 kg

CL 55

Alkatrészjegyzék

Jel	Kat.-szám	Leírás
1	28 108	Rozsdamentes acél adagolófej darabos anyagokhoz
2	117 775	Hajtókar
3	29 928	Adagolófej
4	29 925	Fedélrögzítő
5	117 809	Nyomatott áramkör tartó
6	103 700	Nyomatott áramkör
7	117 813	Kezelőtábla
8	29 533	Kezelőtábla tartója
9	118 586	Vezérlőtábla tartója
10	117 703	Műanyag ék
11	118 532	Láb összekötő alátétje
12	407 092	Homloklap
13	502 170	Zöld gomb az 1. sebesség számára
14	503 268	Zöld gomb a 2. sebesség számára
15	502 169	Vörös gomb
16	29 911	Bal első láb és tartozékai
17	29 908	Kerék és tartozékai
18	118 557	Bal első láb
19	118 566	Kerék tengelye
20	118 567	Kerék rugója
21	118 565	Kerék
22	29 912	Jobb első láb és tartozékai
23	118 556	Jobb első láb
24	200 008	Persely
25	118 584	H 22,5 távtartó
26	203 157	6×6×30-as ék
27	118 585	Meghajtott tárcsa
28	118 550	Alsó lemez

Jel	Kat.-szám	Leírás
29	117 774	Adagoló tálca
30	29 058	Vállas gyűrű és tartozékai
31	117 777	Kavaró
32	102 690	Üritő lemez
33	29 007	Tömítő aljzat részegysége
34	29 906	Tömítő részegysége
35	29 451	Fedél biztonsági kapcsolója és tartozékai
36	29 926	Műanyag persely részegysége
37	29 705	Mágnestartó
38	118 420	Káposzta üritő
39	118 526	Gumi fedélütköző
40	500 561	Kezelőkar
41	407 295	Tárcsa lemeze
42	29 914	Fedél biztonsági kapcsolójának részegysége
43	28 104	Adagolófej nyomókarja
44	103 205	Kis rúd
45	29 710	Kar és tartozékai
46	118 335	Benyomó tartóegyüttese
47	118 331	Műanyag persely
48	509 200	Műanyag kezelőkar
49	118 397	Műanyag benyomó
50	118 333	Alumínium benyomó
51	29 706	Benyomó ütköző együttese
52	29 929	Fedél részegysége
53	117 321	Dörzsölésmentes ütköző
54	29 156	Adagolókép részegysége
55	117 200	Alátét

CL 55

Alkatrészjegyzék

MOTOR

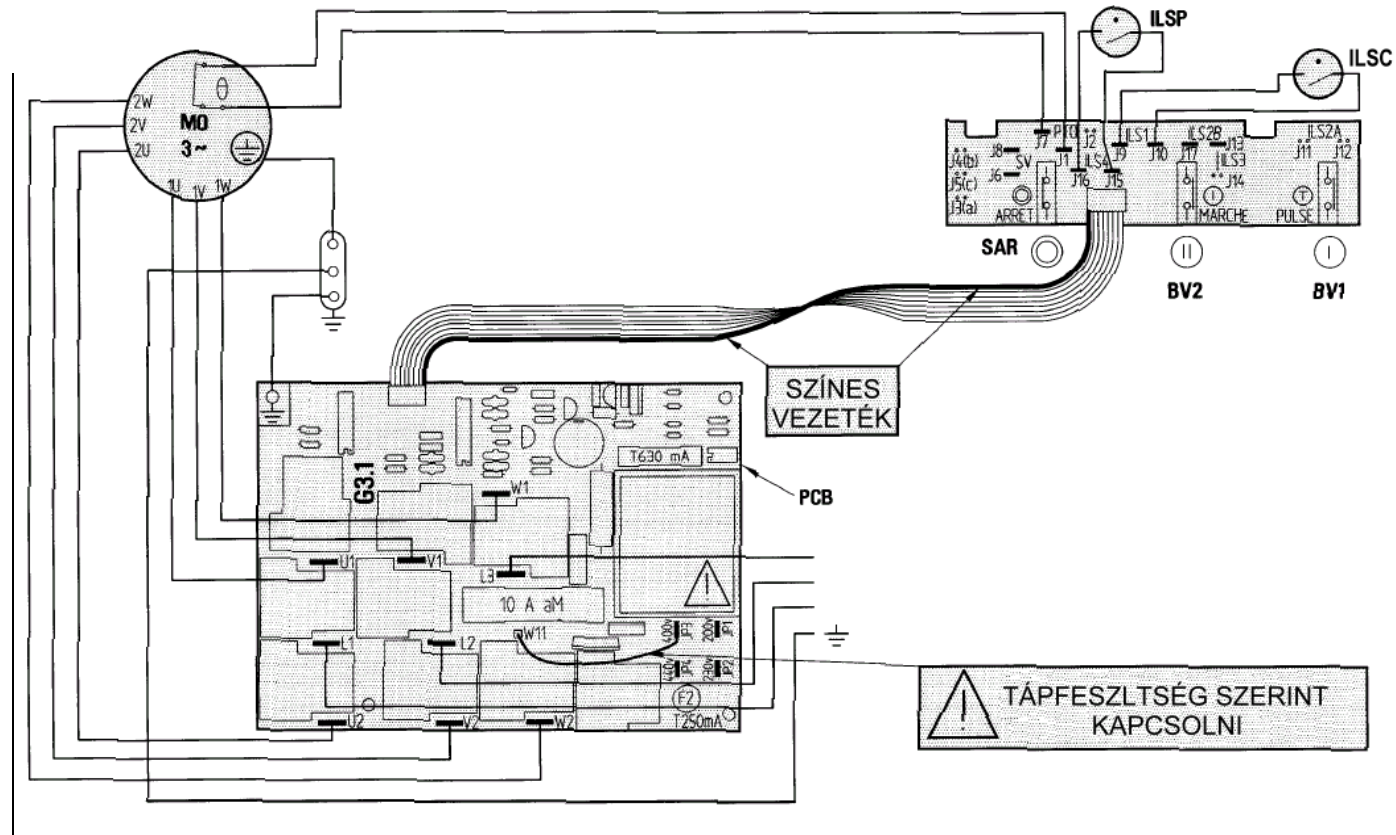
Jel	Kat.-szám	Leírás
56	29 692	Ürítő részegysége
57	118 436	Ürítő kulcsa
58	503 272	Tápkábel
59	118 582	Reteszelő rúd
60	507 122	Kábel tehermentesítője
61	29 924	Motor kerete és tartozékai
62	29 913	Hátsó láb és tartozékai
63	118 558	Hátsó láb
64	118 527	Gumiláb
65	203 164	6×6×25-ös kulcs
66	100 869	Meghajtó tárcsa
67	118 529	Mechanikus tartó
68	203 104	Tartócsavar
69	29 915	Tengely együttese
70	504 328	Golyócsapágó
71	118 560	Távtartó
72	500 845	670 5M 25 sz. szij

Gép	Feszültség	M
2781 / 2786 / 2791	400 / 50 / 3	303 105
2782 / 2787 / 2792	380 / 60 / 3	303 107
2783 / 2788 / 2793	220 / 60 / 3	303 106

VILLAMOS KAPCSOLÁSI RAJZ



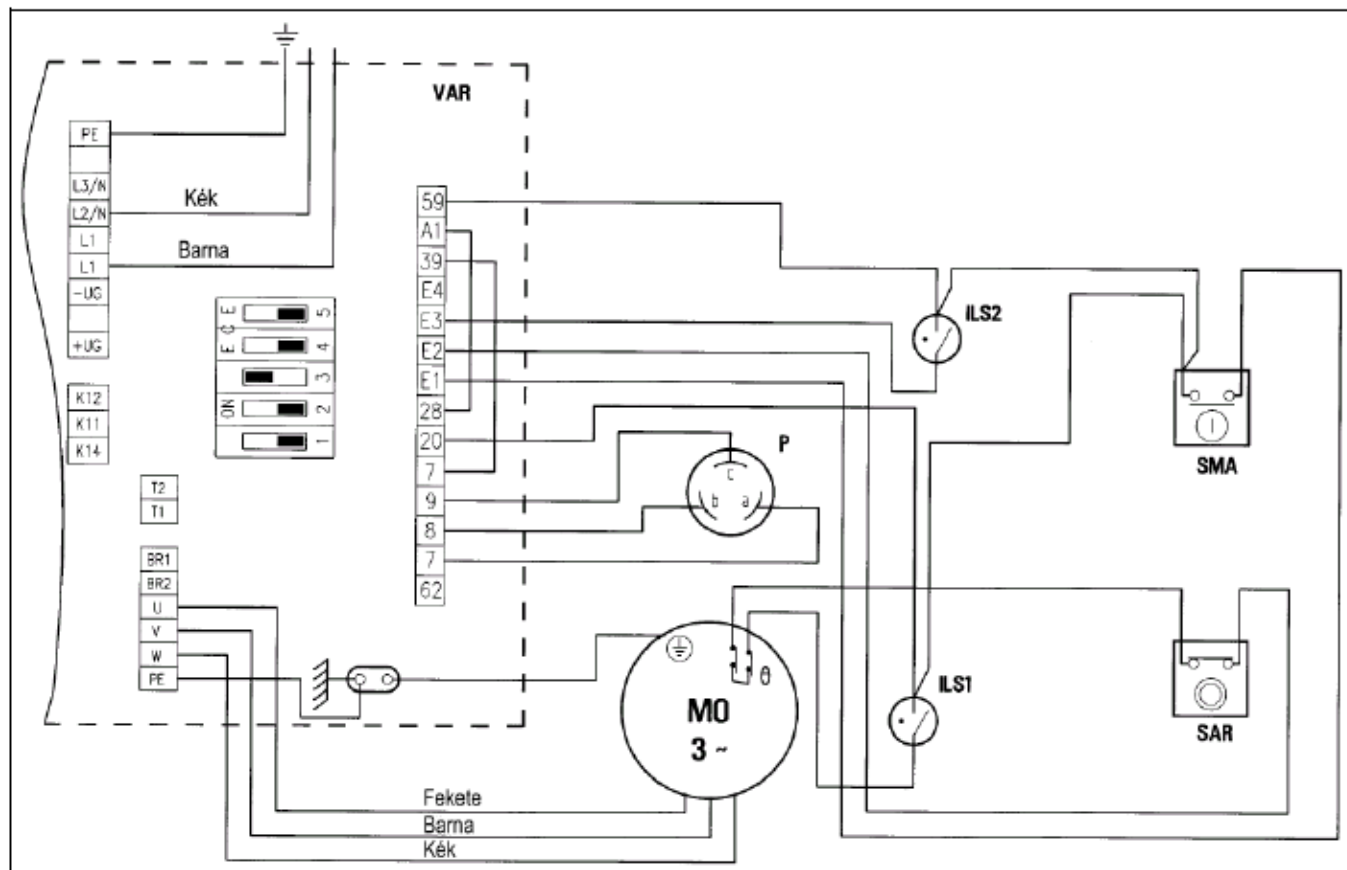
Fontos: ellenőrizzük, hogy a tápfeszültséghez való illesztésre szolgáló vezeték a jobb kapcsan van-e (lásd szélső táblázatot).



Tápfeszültség	Csatlakozás
200 V	200 (JP1)
220 > 240 V	230 (JP2)
380 > 415 V	400 (JP3)
440 V	440 (JP4)

Motor jele	Motor vezetékének színe	Áramkör jele
1U	Kék	U1
1V	Barna	V1
1W	Fekete	W1
2U	Narancs	U2
2V	Ibolya	V2
2W	Vörös	W2

BV1	Alacsony sebesség kapcsolója
BV2	Nagy sebesség kapcsolója
ILSC	Fedél biztonsági kapcsolója
ILSP	Benyomó biztonsági kapcsolója
MO	Motor
PCB	103700 sz. nyomtatott áramkör
SAR	Leállító gomb
θ	Motor hővédelme



ILS1	Fedél biztonsági kapcsolója
ILS2	Benyomó biztonsági kapcsolója
MO	Motor
P	Potenciométer
SAR	Leállító kapcsoló
SMA	Főkapcsoló
VAR	Frekvencia átalakító
e	Motor hővédelme

Garancia:

A vásárlás napjától számított 1 évig érvényes a garancia a berendezésre, a társaságunk által a garanciafüzetben és a weboldalunkon található üzleti feltételekben meghatározott garanciális feltételek betartása mellett.

Ártalmatlanítás, környezet

Élettartama végén, a készüléket az akkor hatályos előírásoknak és irányelveknek megfelelően ártalmatlanítsa. A csomagoló anyagokat, mint műanyag, fa és papír, a megfelelő konténerbe helyezze!

