



# Electrolux

## Digitális pult alatti 2 ajtós fagyasztó munkasztal, R290, jobb oldali aggregát

TERMÉK #

MODELL #

NÉV #

SIS #

AIA #



710424 (EJ2KDA)

2 ajtós mélyhűtött  
munkasztal -22°-15°C  
hűtőegység jobb oldalon-  
R290

### Rövid leírás

#### Termék szám

Belső és külső ajtó, front és oldalpanelek AISI 304 rozsdamentes acélból. 2 db ajtó. Beépített hűtőegység a készülék jobb oldalán. Ventilációs működés. R290 hűtőközeg. 90 mm vastagságú, nagy sűrűségű, ciklopentán tartalmú poliuretán habszigetelés. Digitális kezelői panel. Teljesen automatikus leolvastás. A leolvastott víz forró gáz által automatikusan elpárologtatásra kerül. Hőmérséklet skála: -15-22°C. CFC és HCFC mentes. AISI 304 rozsdamentes acélból készült, állítható magasságú lábakkal szállítva.

#### Jóváhagyás

### Fő jellemzők

- Kibillenés biztos polcsínek, GN 1/1 edényzet részére.
- Az ajtók és a fiókok kombinációja sok igényt kielégít, a konfiguráció a helyszínen változtatható.
- Digitális kezelői panel.
- Gyors lehűtés és egyenletes hőmérséklet eloszlás.
- A hűtőtérbe GN 1/1 méretű edények helyezhetőek be.
- Önzáródó rozsdamentes acél ajtók (<90°).
- Eltávolítható 3-kamrás ballonos ajtó tömítés a jobb szigetelés és az energiafogyasztás csökkentése érdekében.
- HACCP adatkezelés: ha a hőmérséklet meghaladja a kritikus szintet, akkor hallható és látható hibajelzés van. A memóriában max. 2 havi esemény tárolódik el.
- Előkészítve RS485 porthoz, hogy külső számítógépre és integrált HACCP rendszerre csatlakoztatható legyen.
- Tropikalizált egység (max. környezeti hőmérséklet: +43° C).
- 0 mm installációs rés: torony konfigurációnál a hűtőegység garantálja a teljesítményt kizárólag elülső ventilációval; ez az egyedi megoldás lehetővé teszi a fal melletti installációt vagy a side-by-side installációt egyéb készülékekkel, akár a hűtőegység oldaláról is, így maximalizálva a konyha terének kihasználtságát.
- A leolvastott víz automatikus elpárologtatása forró gázzal.
- A tárolási teljesítmény és a kamrában lévő hőmérséklet egyenletesség garantált az 5-ös - nagy igénybevételű (40°C) működési feltételek mellett, az EN16825:2016 tesztnek megfelelően.
- 90 mm vastagságú ciklopentán tartalmú habszigetelés a legjobb szigetelési teljesítményért (hővezetés: 0,020 W/m²K) és az alacsony környezeti hatásokért (GWP=3).
- Számos ajtó és fiók kombinációval rendelhető, a konfiguráció a helyszínen is megváltoztatható. Igény esetén jobb oldali hűtőegységgel.
- A hűtőegység összes alkatrészéhez könnyen hozzá lehet férni.
- Rozsdamentes acél lábakkal szállítva, a készülék és a padló között 150 mm (-5/+50 mm) rés van, amely könnyíti a takarítást.
- CE előírásoknak megfelel.
- Kis helyigényű, ezért a szűkebb konyhákba is tökéletesen beilleszthető.
- A hőmérséklet -15°C és -22°C között állítható.

### Konstrukció

- Az összes alkatrész előlről elérhető.
- Beépített kompresszor.
- ISO 9001 és ISO 14001 igazolással rendelkező gyárban fejlesztve és gyártva.
- Hibakód kijelzés.
- Egy darabból préselt belső rész, sarkokkal.
- AISI 304 rozsdamentes acélból készült belső és



Electrolux

2 ajtós fagyasztó munkasztal, R290, jobb oldali aggregát  
Digitális pult alatti



Experience the Excellence  
www.professional.electrolux.com  
foodservice@electrolux.com

külső ajtók, elülső, hátsó és oldalsó panelek.

- Rm. acél, állítható magasságú lábakkal szállítva. A készülék és a padló között 150 mm távolság van, amely könnyű tisztítást tesz lehetővé.
- Lekerekített belső sarkok. Egyszerű tisztítás.
- Előkészítve leürítő csőhöz.
- Beépített hűtőegység.
- Egyszerű tisztíthatóság a lekerekített sarkoknak, a könnyen leszerelhető síneknek, rácsoknak és légtelőknek köszönhetően.
- A GN 1/1 méretű rácsok 15 különböző pozícióba tehetőek (3 cm távolság) - magas nettó kapacitás és nagyobb tárolási hely.
- A hűtőegység kihúzható, ezzel megkönnyítve a karbantartási műveletek elvégzését.
- IP21 védettség.

### **Szállított tartozékok**

- 2 1/1 szürke rilsan rács és 2 oldalsó sín PNC 881109 hűtött munkasztalokhoz

### **Opcionális tartozékok**

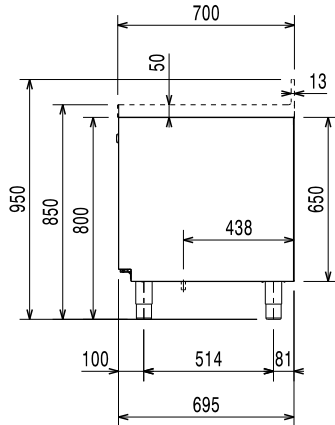
- GN 1/1 szürke rilsan rács hűtött munkasztalokhoz PNC 881107
- 2 oldalsó sín GN 1/1 ecostore hűtött munkasztalhoz PNC 881108
- 1/1 szürke rilsan rács és 2 oldalsó sín hűtött munkasztalokhoz PNC 881109
- GN 1/1 műanyag edény, ma=65 mm PNC 881110
- GN 1/1 műanyag edény, ma=100 mm PNC 881111
- GN 1/1 műanyag edény, ma=150 mm PNC 881112
- 2x½ fiók készlet hűtött munkasztalhozS PNC 881176   
h650
- 4 db kerék, (2 fékeezhető), hűtött munkasztalhoz, magasság: 100mm PNC 881191
- 4 db kerék (2 fékeezhető), 2 és 3 rekeszes hűtött munkasztalhoz, magasság: 150mm PNC 881193
- Zár két rekeszes hűtött munkasztalhoz PNC 881245   
h650



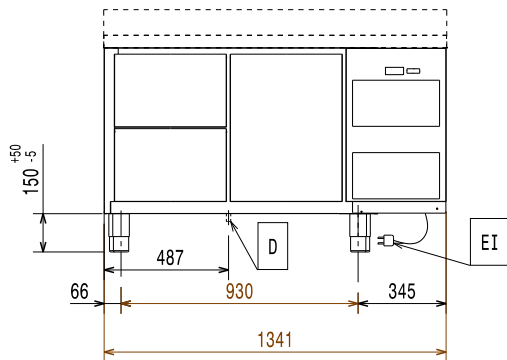
**Electrolux**

## Digitális pult alatti 2 ajtós fagyasztó munkasztal, R290, jobb oldali aggregát

Oldal

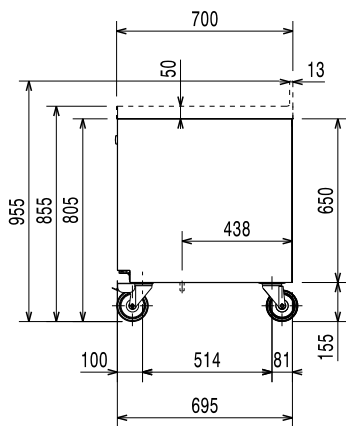


Elülső



EI = Elektromos csatlakozás

Other



### Elektromos

Tápfeszültség:	710424 (EJ2KDA)	220-240 V/1 ph/50 Hz
Felvett teljesítmény:		0.49 kW

### Technikai információ:

Bruttó kapacitás:	
Nettó kapacitás:	160 L
Ajtók száma:	
<b>Built-in Compressor and Refrigeration Unit</b>	
Külső méretek, szélesség:	1345 mm
Külső méretek, magasság:	850 mm
Külső méretek, mélység:	700 mm
Belső méretek (mélység):	560 mm
Belső méretek (magasság):	550 mm
Belső méretek (szélesség):	798 mm
Nettó súly:	105 kg
Szállítási térfogat:	1.08 m <sup>3</sup>
Mélység nyitott ajtóval:	1310 mm

### Hűtési adat

Vezérlés típusa:	digitális
Kompresszor teljesítmény:	3/4 le
Hűtőközeg típus:	R290
GWP index:	3
Hűtési teljesítmény:	569 W
Hűtőközeg súly:	140 g
Min/max belső páratartalom:	
Működési hőmérséklet, min.:	-15 °C
Működési hőmérséklet, max.:	-22 °C
Működési mód:	Ventilációs

### Termék információ (az EU 2015/1094 szabványnak megfelelően)

Energia osztály (az EU 2015/1094 szabványnak megfelelően):	C
Éves és napi energiafogyasztás (az EU 2015/1094 szabványnak megfelelően)	1600kWh/év - 4.38kWh/24h
Működési feltételek (az EU 2015/1094 szabványnak megfelelően):	Nagy teherbírású (5)
EI index (az EU 2015/1094 szabványnak megfelelően):	48.27



A vállalat fenntartja a jogot arra, hogy előzetes bejelentés nélkül változtatást hajtson végre a termékeken. A nyomtatás idején minden információ megfelelő.

2019.07.24

Digitális pult alatti  
2 ajtós fagyasztó munkasztal, R290, jobb oldali aggregát

**EU energia címkézés 2016 július 01-től**

A professzionális hűtőszekrényekre és fagyasztószekrényekre vonatkozó Európai energia címkézés rendszere olyan követelményeken alapszik, amely az EU-n belül értékesített kereskedelmi hűtőszekrények minimális energiafogyasztási szabványait határozza meg. Ez arra szolgál, hogy a szakembereket az energiahatékonyság és a környezettudatosság felé terelje. Ez a címkézés az összes olyan gyártóra és importőrre vonatkozik, akik az EU piacán értékesítenek és ez egész Európa szerte kötelező érvényű.

Fontos: minden olyan termék, amely a minimális szint feletti energiát fogyaszt, 2016 július 01. után nem értékesíthető az EU-n belül.

