

TILTING - TYPE VEGETABLE WASHER 14-70 Kg
LAVAVERDURE A VASCA RIBALTABILE 14-70 Kg

PNC	Model	Ref.	Page
660 036	LV 500R	a	1-2-3
660 037	LV 501R	b	1-2-3

Index

Pag. 1 Tank, water system
2 Components, hoisting gear
3 Pump ,electrical components
4-5 Spare parts list

Indice

Vasca, impianto idraulico
Componenti meccanismo di sollevamento
Pompa, componenti elettrici
Lista ricambi

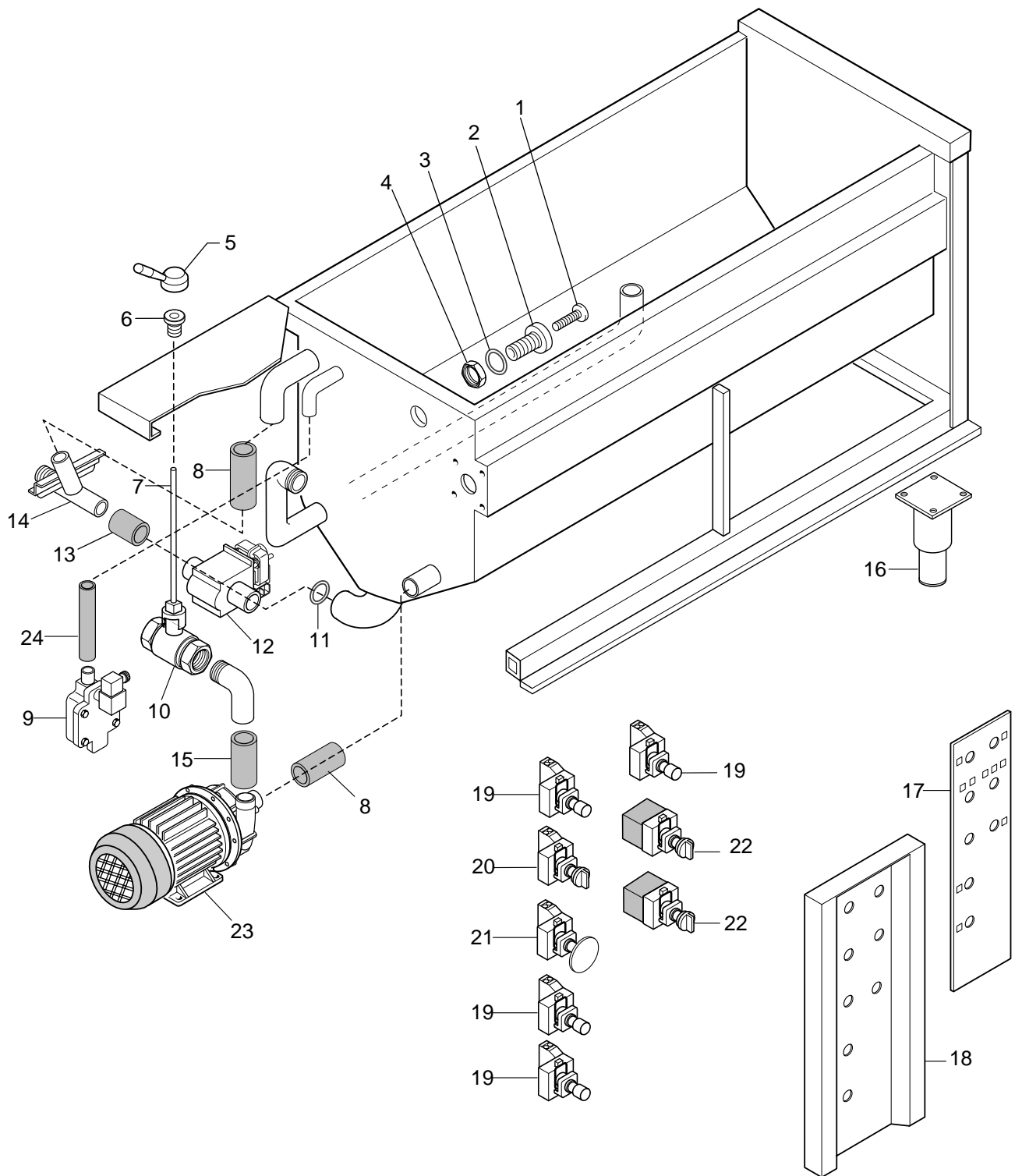
Brand / Marchio : Z- P
Factory code: PCM

OS/DOC

From ser. nr. / Da Ser. Nr.: 745.....

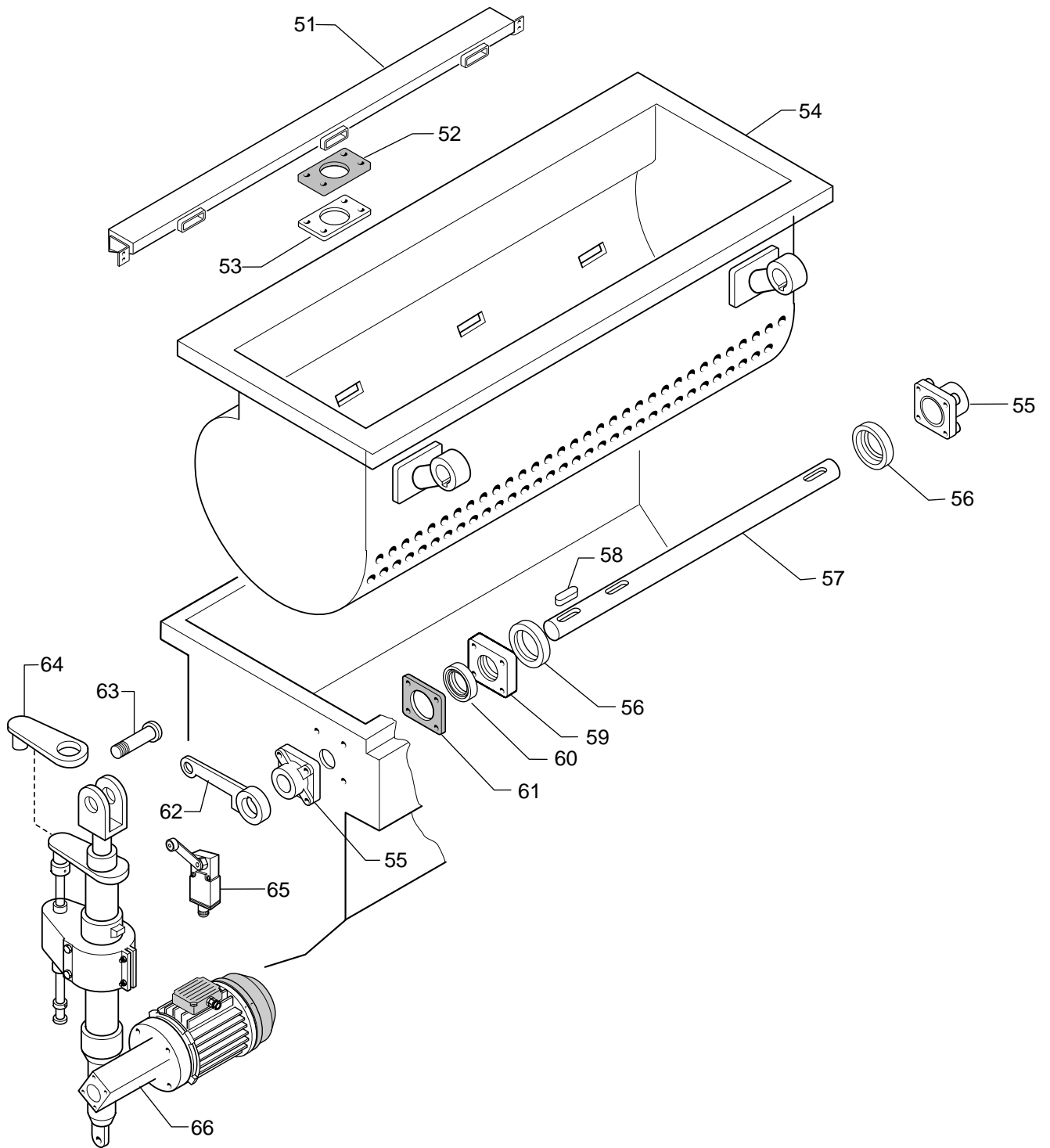
Ed. 0002

Doc. Nr.: **1 - 61 006**



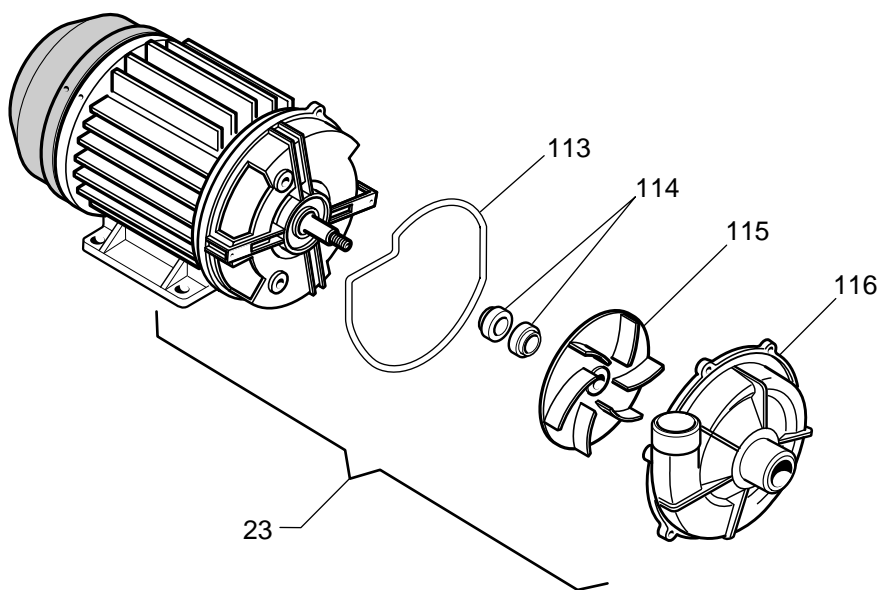
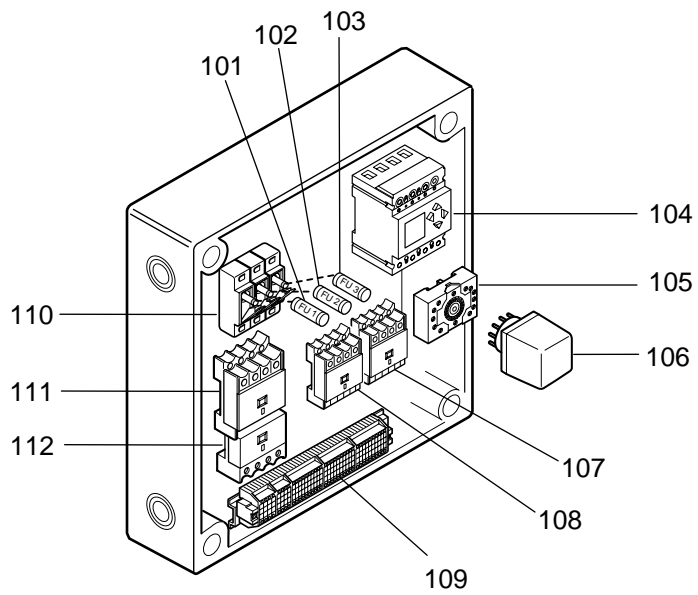
TILTING - TYPE VEGETABLE WASHER 14-70 Kg
 LAVAVERDURE A VASCA RIBALTABILE 14-70 Kg

LV 500-501



TILTING - TYPE VEGETABLE WASHER 14-70 Kg
 LAVAVERDURE A VASCA RIBALTABILE 14-70 Kg

LV 500-501



TILTING - TYPE VEGETABLE WASCHER 14-70 Kg
 LAVAVERDURE A VASCA RIBALTABILE 14-70 Kg

LV 500-501

Tilting-type vegetable wascher 14-70 Kg
Lavaverdure a vasca ribaltabile 14-70 Kg

PNC	Model	Ref.
660 036	LV 500 R	a
660 037	LV 501 R	b

Pos	Code	Dis.	Descrizione	Description	Ref. / Notes
			Pagina 1	Page 1	
1	033477	019150201	Sonda, livello acqua	Probe, water level	
2	033478	035005500	Boccola, sonda livello	Bushing, level probe	
3	033473	020504300	Anello di tenuta O -Ring	O-Ring	
4		018147800	Dado per boccola	Nut, bushing	
5	004060	019363700	Maniglia rubinetto	Handle, tap	
6	033481	019305400	Boccola x maniglia	Bushing, handle	
7		050008300	Asta prolunga x rubinetto	Extension, tap	
8		020508600	Tubo gomma øi 60 mm	Rubber pipe diam. 60 mm	
9	033480	022150800	Elettrovalvola 1"	Electrovalve 1"	24 V 50 Hz
10	032844	022100600	Valvola a sfera 2 "	Ball valve 2"	
11	033472	020504200	Anello di tenuta O -Ring	O-Ring	
12	046432	022152400	Valvola di scarico motorizzata	Drain valve, motorized	
13		023150400	Tubo gomma øi 60 mm	Rubber pipe diam. 60 mm	
14		050008700	Raccordo di scarico	Pipe fitting, drain	
15			Tubo gomma øi 60 mm	Rubber pipe diam. 60 mm	
16	048579	050000900	Piede	Foot	
17		020502700	Membrana cruscotto	Membrane, control panel	a
17		020515200	Membrana cruscotto	Membrane, control panel	b
18			Cruscotto LV 500	Control panel LV500	
19			Pulsante movimento cesto	Push button	
20			Interruttore on-off	On-off switch	
21			Pulsante emergenza	Emergency switch	
22			Selettore cicli	Selector, cycles	
23	0E5335	016000400	Elettropompa	Electric pump	ZGI W00186500
24		020505700	Tubo gomma øi 1"	Rubber pipe diam. 1"	
			Pagina 2	Page 2	
51		050008800	Conduittura per ugelli	Pipeline, nozzle	
52	033474	020502000	Guarnizione per conduittura	Gasket, pipeline	
53		031057200	Piastra per guarnizione	Plate, gasket	
54		051004800	Cesto	Basket	
55	033545	008113000	Supporto cuscinetto	Bearing bracket	
56	033542	035009800	Boccola x cestello	Bushing, basket	
57		035009700	Albero x cesto	Shaft, basket	
58		001541500	Chiavetta inox	Spanner, inox	10x35 mm
59	033544	050008500	Piastra x cuscinetto	Plate, bearing	
60	033546	008108100	Anello di tenuta	Sealing ring	
61	033543	020506400	Guarnizione x piastra	Gasket, plate	
62	033547	050008400	Leva sollevamento cestello	Lever, hoisting	LV 500

Tilting-type vegetable wascher 14-70 Kg
Lavaverdure a vasca ribaltabile 14-70 Kg

PNC	Model	Ref.
660 036	LV 500 R	a
660 037	LV 501 R	b

Pos	Code	Dis.	Descrizione	Description	Ref. / Notes
63	033608	035004600	Perno per leva	Pin, lever	
64	033591	013003300	Leva anteriore attuatore	Lever, hoist elevator	
65			Interruttore finecorsa	Stroke switch	
66	033479	013000100	Attuatore lineare	Hoist elevator	
			Pagina 3	Page 3	
101			Fusibile	Fuse	FU1
102			Fusibile	Fuse	FU2
103			Fusibile	Fuse	FU3
104			Programmatore elettronico	P.C.B.	b
105			Zoccolo per regolatore livello	Loktbase, level control	
106	004064	055000900	Regolatore di livello	Level control	b
107			Contattore	Contactactor	
108			Contattore	Contactactor	
109			Morsettiera	Terminal board	
110	003692	005103800	Portafusibili 1P	Fuse holder 1P	PCH 1x38
111			Contattore	Contactactor	
112			Rele' termico	Thermal relay	
113			Guarnizione x flangia	Gasket , flange	
114			Tenuta x albero motore	Shaft sealing, motor	
115			Girante pompa	Pump wheel	
116			Chiocciola x pompa	Pump shell	