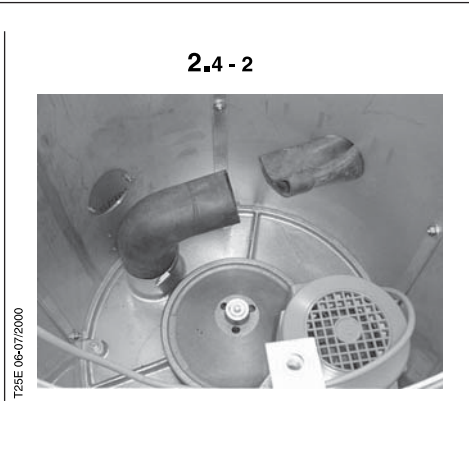
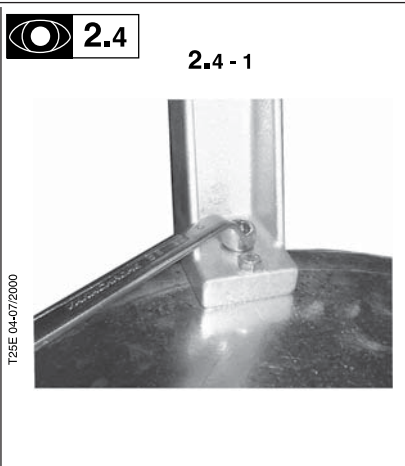
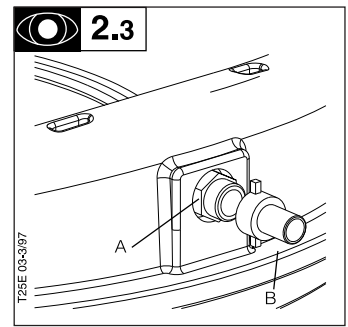
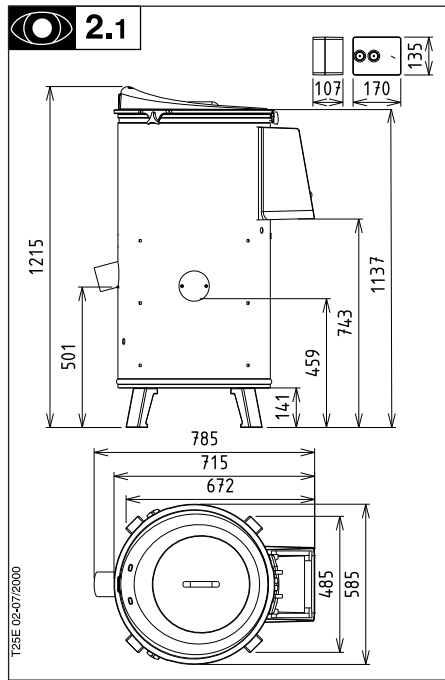
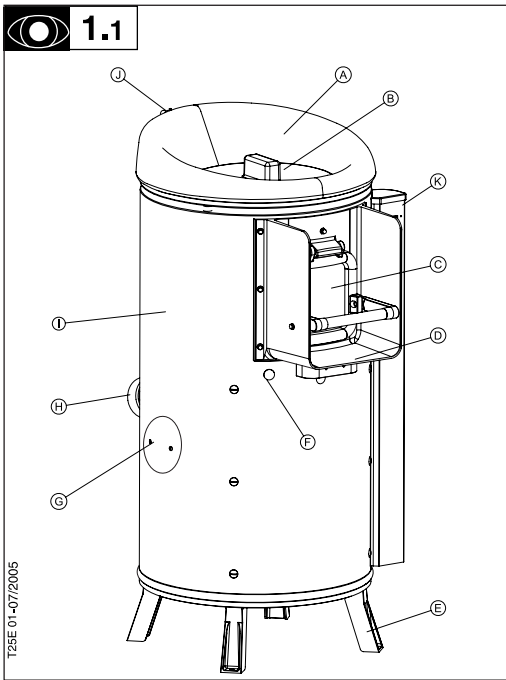


Eplucheuse 25Kg
Vegetable peeler
Gemüseschäl-
maschinen



Notice d'instructions	<input checked="" type="checkbox"/>	FR
Instruction manual	<input checked="" type="checkbox"/>	GB
Bedienungsanleitung	<input checked="" type="checkbox"/>	DE
Manuale di istruzione	<input checked="" type="checkbox"/>	IT
Gebruiksaanwijzing	<input checked="" type="checkbox"/>	NL
Bruksanvisning	<input type="checkbox"/>	SE
Instruktionsbog	<input type="checkbox"/>	DK
Brusanvisning	<input type="checkbox"/>	NO
Käyttöohjeet	<input type="checkbox"/>	FI
Instrucciones	<input checked="" type="checkbox"/>	ES
Nota de instruções	<input type="checkbox"/>	PT
ΟΔΗΓΙΕΣ ΞΕΡΗΣΗΣ	<input type="checkbox"/>	EL



2.5

2.5a

B	C (V)	D	E (W)	F (A)	G (A)	H (kW/h)
1	230-240	50/60	1100	6,7 - 6,5	10	1,3
3	220-240/380-415 220-277/380-480	50 60	900	4,2/2,4 4-3,8/2,3-3,2	6	1,3

T25 05-10/2007

