

Nomenclature Trémie / Parts list Hopper / Stückliste Trichter / Nomenclature Tramoggia/ Nomenclatura Tolva/ Spezifikation-Kropp

Rep. Item	Code Part N°	Qté	Désignation / Description
1	voir S1	1	Obturateur/Shutter
2	0D1578	4	Entretoise/Spacer
3	0D0624	4	Rondelle CS M6 (jeu x 10)/Washer CS M6 (set x 10)
	0D0503	4	Ecrou HU M6 (jeu x 10)/Nut HU M6 (set x 10)
4	0D6290	4	Vis TRCC M6x35 (jeu x 10)/Screw TRCC M6x35 (set x 10)
5	voir S1	1	Trémie/Hopper
6	0KQ471	1	Porte aimant équipé/Magnet holder assembly
7	0KJ062	1	Aimant/Magnet
8	0D0631	5	Rondelle CS M4 (jeu x 10)/Washer CS M4 (set x 10)
9	0U0665	5	Vis TH M4x10 (jeu x 10)/Screw TH M4x10 (set x 10)
10	0U0640	1	Support manette/Handle support
11	0U0646	1	Manette/Handle
S1	0U0678	1	Trémie équipée /Hopper assembly

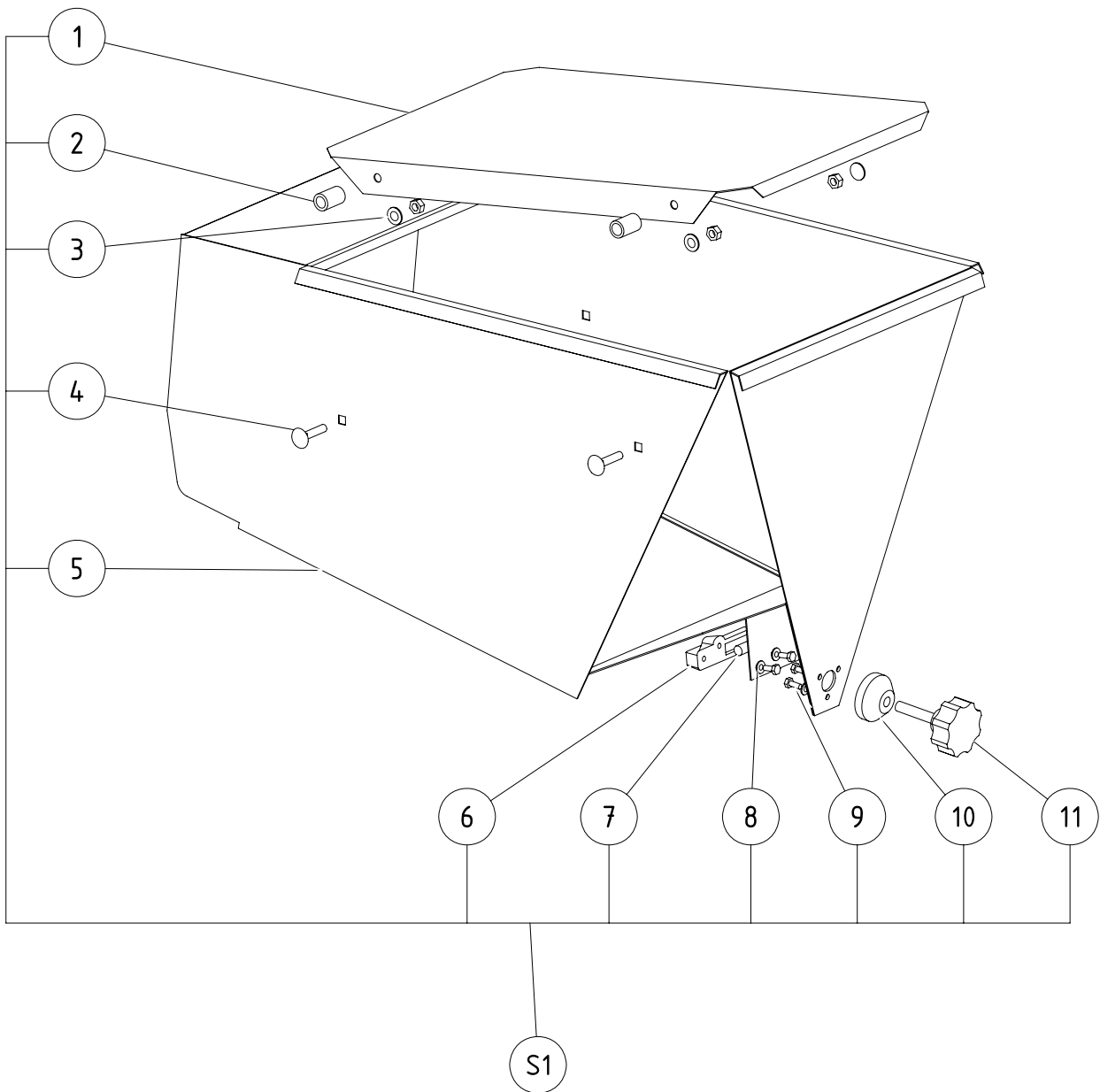
Pos.	Teile-Nr		Bezeichnung
1	siehe S1	1	Schutzabdeckung
2	0D1578	4	Abstandshalter
3	0D0624	4	U-Scheibe CS M6 (10er-Satz)
	0D0503	4	Sechskantmutter M6 (10er-Satz)
4	0D6290	4	Schraube TRCC M6x35 (10-er Satz)
5	siehe S1	1	Trichter
6	0KQ471	1	Magnettür ausgestattet
7	0KJ062	1	Magnet
8	0D0631	5	U-Scheibe CS M4 (10-er Satz)
9	0U0665	5	Sechskantschraube M4x10 (10-er Satz)
10	0U0640	1	Halterung Hebel
11	0U0646	1	Hebel
S1	0U0678	1	Trichter ausgestattet

N°	Cod	Qtà	Designazione
1	Ver S1	1	Obturador
2	0D1578	4	Distanciador
3	0D0624	4	Arandela CS M6 (juego x 10)
	0D0503	4	Tuerca HU M6 (juego x10)
4	0D6290	4	Tornillo TRCC M6x35 (juego x10)
5	Ver S1	1	Tolva
6	0KQ471	1	Puerta imán equipado
7	0KJ062	1	Imán
8	0D0631	5	Arandela CS M4 (juego x 10)
9	0U0665	5	Tornillo TH M4x10 (juego x 10)
10	0U0640	1	Soporte palanca
11	0U0646	1	Palanca
S1	0U0678	1	Tolva equipada

N.	Código	Cad	Description
1	siehe S1	1	Schutzabdeckung
2	0D1578	4	Abstandshalter
3	0D0624	4	U-Scheibe CS M6 (10er-Satz)
	0D0503	4	Sechskantmutter M6 (10er-Satz)
4	0D6290	4	Schraube TRCC M6x35 (10-er Satz)
5	siehe S1	1	Trichter
6	0KQ471	1	Magnettür ausgestattet
7	0KJ062	1	Magnet
8	0D0631	5	U-Scheibe CS M4 (10-er Satz)
9	0U0665	5	Sechskantschraube M4x10 (10-er Satz)
10	0U0640	1	Halterung Hebel
11	0U0646	1	Hebel
S1	0U0678	1	Trichter ausgestattet

Ref	Kod	Kvant	Beskrivning
1	Ver S1	1	Obturador
2	0D1578	4	Distanciador
3	0D0624	4	Arandela CS M6 (juego x 10)
	0D0503	4	Tuerca HU M6 (juego x10)
4	0D6290	4	Tornillo TRCC M6x35 (juego x10)
5	Ver S1	1	Tolva
6	0KQ471	1	Puerta imán equipado
7	0KJ062	1	Imán
8	0D0631	5	Arandela CS M4 (juego x 10)
9	0U0665	5	Tornillo TH M4x10 (juego x 10)
10	0U0640	1	Soporte palanca
11	0U0646	1	Palanca
S1	0U0678	1	Tolva equipada

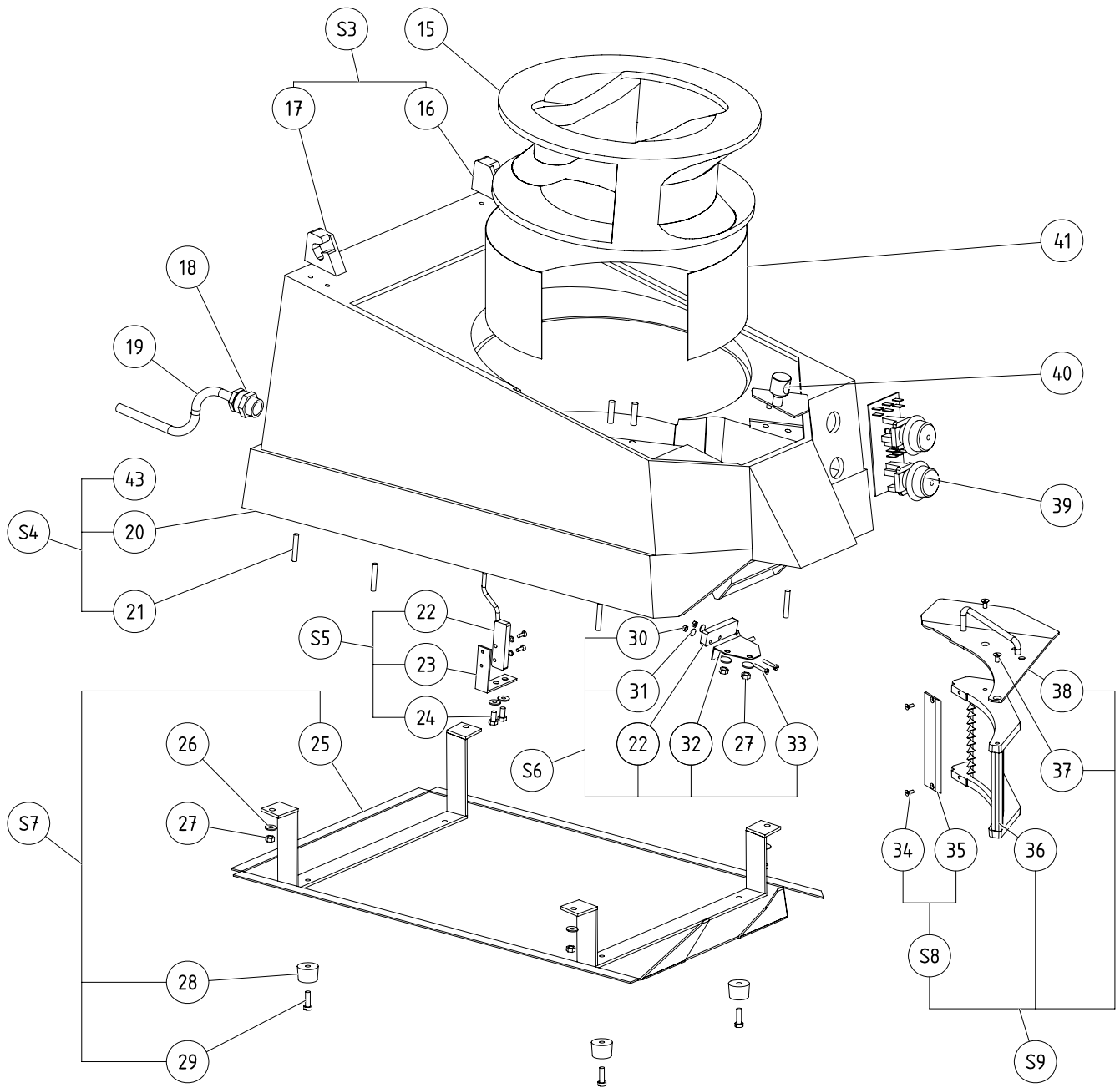
**Vue éclatée Trémie / Hopper exploded view / Explosionszeichnung Trichter
/ Esploso Tramoggia pestello / Despiece Tolva / Sprängskiss Matarrör**



Nomenclature Corps/Parts list-Body/Stückliste Gehäuseoberteil /

Rep. Item	Code Part N°	Qté	Désignation / Description	Pos.	Teile-Nr	Bezeichnung
15	0U0642	1	Rotor/Rotor	15	0U0642	1 Rotor
16	voir S3	1	Articulation gauche/Left hinge	16	siehe S3	1 Linkes Gelenk
17	voir S3	1	Articulation droite/Right hinge	17	siehe S3	1 Rechtes Gelenk
	0D1004	4	Vis PTWN 1442 (jeu x 10) /Screw PTWN 1442 (set x 10)		0D1004	4 Schraube PTWN 1442 (10-er Satz)
18	0D3513	1	Presse étoupe (jeu x 5)/Cable gland (set x 5)	18	0D3513	1 Kabelverschraubung (5-er Satz)
19	0D5828	1	Cordon d'alimentation mono/Single phase power supply cord	19	0D5828	1 Stromkabel Wechselstrom
	0D5823	1	Cordon d'alimentation tri/Three phase power supply cord		0D5823	1 Stromkabel Drehstrom
20	voir S4	1	Corps/Body	20	siehe S4	1 Gehäuseoberteil
21	0D3415	6	Vis SHC M5x30 inox (jeu x10)/Screw SHC M5x30 stainless steel (set x10)	21	0D3415	6 Imbusschraube M5x30 (10-er Satz)
22	0KQ281	1	Détecteur/Detector	22	0KQ281	1 Sensor
23	voir S5	1	Equerre/Bracket	23	siehe S5	1 Winkel
24	0D0537	2	Vis TH M5x10 (jeu x 10)/Screw TH M5x10 (set x 10)	24	0D0537	2 Sechskantschraube M5x10 (10-er Satz)
	0D2297	2	Rondelle CS M5 (jeu x10) /Washer CS M5 (set x10)		0D2297	2 U-Scheibe CS M5 (10er-Satz)
25	voir S7	1	Capot inférieur/Lower cover	25	siehe S7	1 Untere Abdeckung
26	0D2297	6	Rondelle CS M5 (jeu x 10)/Washer CS M5 (set x 10)	26	0D2297	6 U-Scheibe CS M5 (10-er Satz)
27	0D0579	6	Ecrou HU M5 (jeu x 10)/Nut HU M5 (set x 10)	27	0D0579	6 Sechskantmutter M5 (10er-Satz)
28	OKL061	4	Patin + vis /Pad + screw	28	OKL061	4 Fuß + Schraube
29	0D3216	4	Vis TH M5x25 (jeu x 10)/Screw TH M5x25 (set x 10)	29	0D3216	4 Sechskantschraube M5x25 (10-er Satz)
30	033987	2	Ecrou HU M3 (jeu x10)/Nut HU M3 (set x10)	30	033987	2 Sechskantmutter M3 (10-er Satz)
31	0D2877	2	Rondelle de 3 (jeu x 10)/Washer size 3 (set x 10)	31	0D2877	2 3-er U-Scheibe (10-er Satz)
32	voir S6	1	Equerre/Bracket	32	siehe S6	1 Winkel
33	0D5308	2	Vis TC M3x12 (jeu x 10)/Screw TC M3x12 (set x 10)	33	0D5308	2 Zylinderschraube M3x12 (10-er Satz)
34	0D1036	2	Vis TF M3x8 (jeu x 10)/Screw TF M3x8 (set x 10)	34	0D1036	2 Senkkopfschraube M3x8 (10-er Satz)
35	voir S8	1	Couteau vertical/Vertical blade	35	siehe S8	1 Vertikalmesser
36	voir S9	1	Bloc frite/Chipped potatoes unit	36	siehe S9	1 Frittenblock
37	0D0662	2	Vis TF M4x8 (jeu x 10)/Screw TF M4x8 (set x 10)	37	0D0662	2 Senkkopfschraube M4x8 (10-er Satz)
38	0D0475	1	Poignée/Handle	38	0D0475	1 Griff
39	OKJ586	1	Carte commande équipée/Control card assembly	39	OKJ586	1 Steuerkarte ausgestattet
40	0U0639	1	Plaque verrou/Bolt plate	40	0U0639	1 Platte Riegel
41	0D5940	1	Chambre de coupe/Cutting chamber	41	0D5940	1 Schneidkammer
S3	0U0679	1	Ensemble articulation/Hinge assembly	S3	0U0679	1 Baugruppe Gelenk
S4	0D5398	1	Corps équipé/Body assembly	S4	0D5398	1 Gehäuseoberteil ausgestattet
S5	0D2576	1	Sécurité couteau équipé/Blade safety assembly	S5	0D2576	1 Sicherheit Messer ausgestattet
S6	0U0711	1	Sécurité trémie équipée/Hopper safety assembly	S6	0U0711	1 Sicherheit Trichter ausgestattet
S7	0U0676	1	Capot inférieur inox équipé/Stainless steel lower lid assembly	S7	0U0676	1 Untere Edelstahlabdeckung ausgestattet
S8	0D0715	1	Couteau vertical équipé/Vertical blade assembly	S8	0D0715	1 Vertikales Messer ausgestattet
S9	653022		Bloc frite 8 mm/Chipped potato unit 8 mm	S9	653022	Frittenblock 8 mm
	653023		Bloc frite 10 mm /Chipped potato unit 10 mm		653023	Frittenblock 10 mm
	653024		Bloc frite 12 mm /Chipped potato unit 12 mm		653024	Frittenblock 12 mm
	653018		Bloc frite 14 mm /Chipped potato unit 14 mm		653018	Frittenblock 14 mm
	653503		Bloc trancheur 4 mm /Slicer unit 4 mm		653503	Schneidblock 4 mm
	653504		Bloc trancheur 6 mm /Slicer unit 6 mm		653504	Schneidblock 6 mm
	653505		Bloc trancheur 8 mm /Slicer unit 8 mm		653505	Schneidblock 8 mm

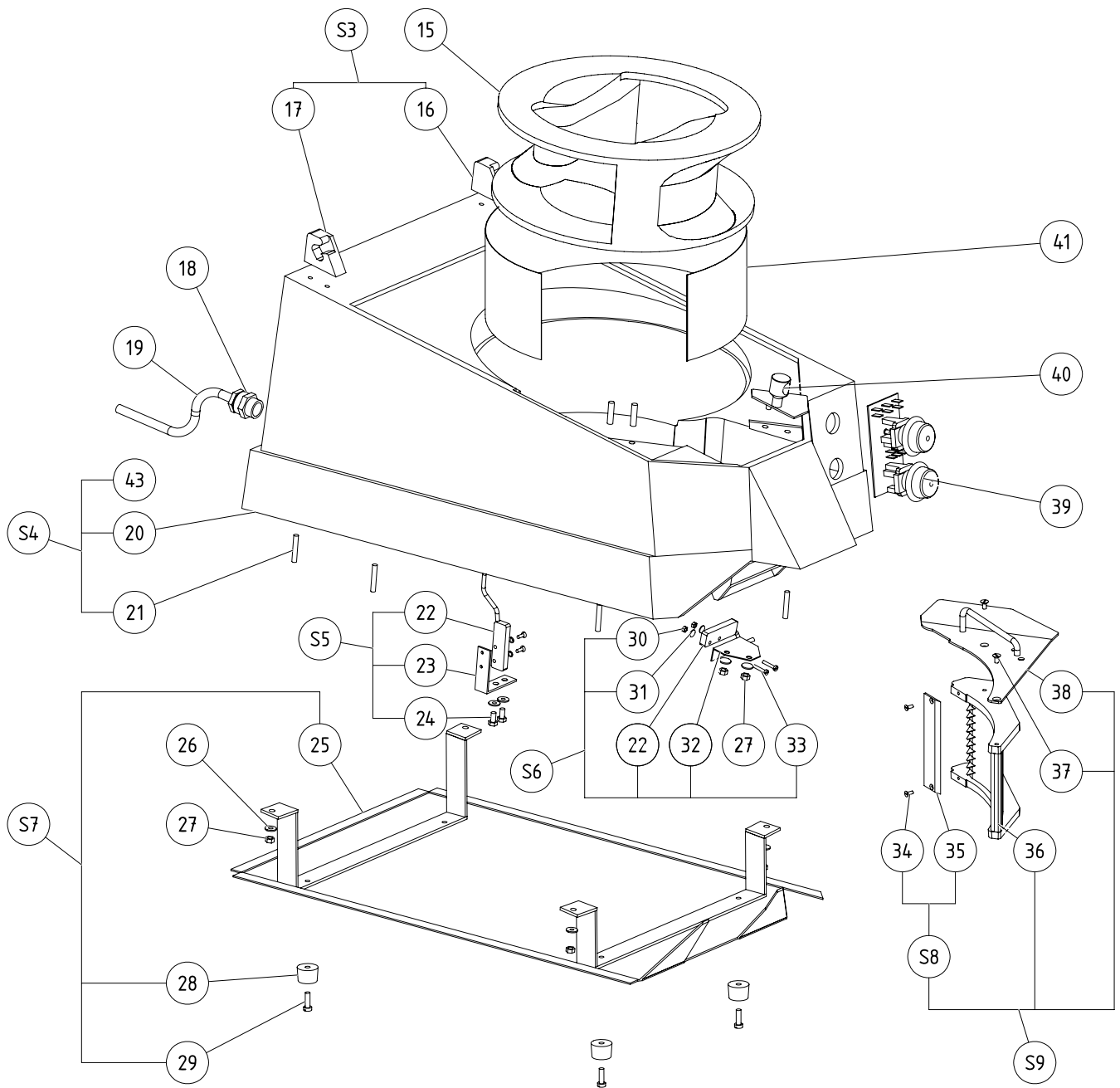
Vue éclatée Corps / Body exploded view / Explosionszeichnung Gehäuseoberteil



Nomenclature - Corpo/Nomenclatura-Cuerpo

N°	Cod	Qtà	Designazione	N.	Código	Cad	Description
15	0U0642	1	Rotore	15	0U0642	1	Rotor
16	Vedi S3	1	Snodo sinistro	16	Ver S3	1	Articulación izquierda
17	Vedi S3	1	Snodo destro	17	Ver S3	1	Articulación derecha
	0D1004	4	Vite PTWN 1442 (set x 10)		0D1004	4	Tornillo PTWN 1442 (juego x10)
18	0D3513	1	Premistoppa (set x 5)	18	0D3513	1	Prensaestopas (juego x 5)
19	0D5828	1	Cavo di alimentazione mono	19	0D5828	1	Cable de alimentación mono
	0D5823	1	Cavo di alimentazione tri		0D5823	1	Cable de alimentación tri
20	vedi S4	1	Corpo	20	ver S4	1	Cuerpo
21	0D3415	6	Vite SHC M5x30 inox (set x10)	21	0D3415	6	tornillo SHC M5x30 inox (juego x10)
22	0KQ281	1	Rilevatore	22	0KQ281	1	Detector
23	Vedi S5	1	Squadra	23	ver S5	1	Escuadra
24	0D0537	2	Vite TH M5x10 (set x 10)	24	0D0537	2	Tornillo TH M5x10 (juego x10)
	0D2297	2	Rondella CS M5 (set x10)		0D2297	2	Arandela CS M5 (juego x10)
25	Vedi S7	1	Coperchio inferiore	25	ver S7	1	Tapa inferior
26	0D2297	6	Rondella CS M5 (set x 10)	26	0D2297	6	Arandela CS M5 (juego x 10)
27	0D0579	6	Dado HU M5 (set x 10)	27	0D0579	6	Tuerca HU M5 (juego x 10)
28	0KL061	4	Pattino + vite	28	0KL061	4	Patín + tornillo
29	0D3216	4	Vite TH M5x25 (set x 10)	29	0D3216	4	Tornillo TH M5x25 (juego x10)
30	033987	2	Dado HU M3 (set x10)	30	033987	2	Tuerca HU M3 (juego x 10)
31	0D2877	2	Rondella da 3 (set x 10)	31	0D2877	2	Arandela de 3 (juego x 10)
32	Vedi S6	1	Squadra	32	ver S6	1	Escuadra
33	0D5308	2	Vite TC M3x12 (set x 10)	33	0D5308	2	Tornillo TC M3x12 (juego x 10)
34	0D1036	2	Vite TF M3x8 (set x 10)	34	0D1036	2	Tornillo TF M3x8 (juego x 10)
35	Vedere S8	1	Lama verticale	35	Ver S8	1	Cuchilla vertical
36	Vedi S9	1	Blocco frite	36	Ver S9	1	Bloque corta-patatas
37	0D0662	2	Vite TF M4x8 (set x 10)	37	0D0662	2	Tornillo TF M4x8 (juego x 10)
38	0D0475	1	Impugnatura	38	0D0475	1	Asa
39	0KJ586	1	Scheda comando attrezzato	39	0KJ586	1	tarjeta mando equipada
40	0U0639	1	Piastra bloccaggio	40	0U0639	1	Placa de bloqueo
41	0D5940	1	Camera di taglio	41	0D5940	1	Cámara de corte
S3	0U0679	1	Insieme snodo	S3	0U0679	1	Conjunto de articulación
S4	0D5398	1	Corpo attrezzato	S4	0D5398	1	Cuerpo equipado
S5	0D2576	1	Sicurezza lama attrezzata	S5	0D2576	1	Seguridad cuchilla equipada
S6	0U0711	1	Sicurezza tramoggia attrezzata	S6	0U0711	1	Seguridad tolva equipada
S7	0U0676	1	Coperchio inferiore inox	S7	0U0676	1	Cubierta inferior en acero inox equipada
S8	0D0715	1	Lama verticale attrezzata	S8	0D0715	1	Cuchilla vertical equipada
S9	653022		Blocco frite 8 mm	S9	653022		Bloque corta-patatas 8 mm
	653023		Blocco frite 10 mm		653023		Bloque corta-patatas 10 mm
	653024		Blocco frite 12 mm		653024		Bloque corta-patatas 12 mm
	653018		Blocco frite 14 mm		653018		Bloque corta-patatas 14 mm
	653503		Blocco tranciatore 4 mm		653503		Bloque cortador 4 mm
	653504		Blocco tranciatore 6 mm		653504		Bloque cortador 6 mm
	653505		Blocco tranciatore 8 mm		653505		Bloque cortador 8 mm

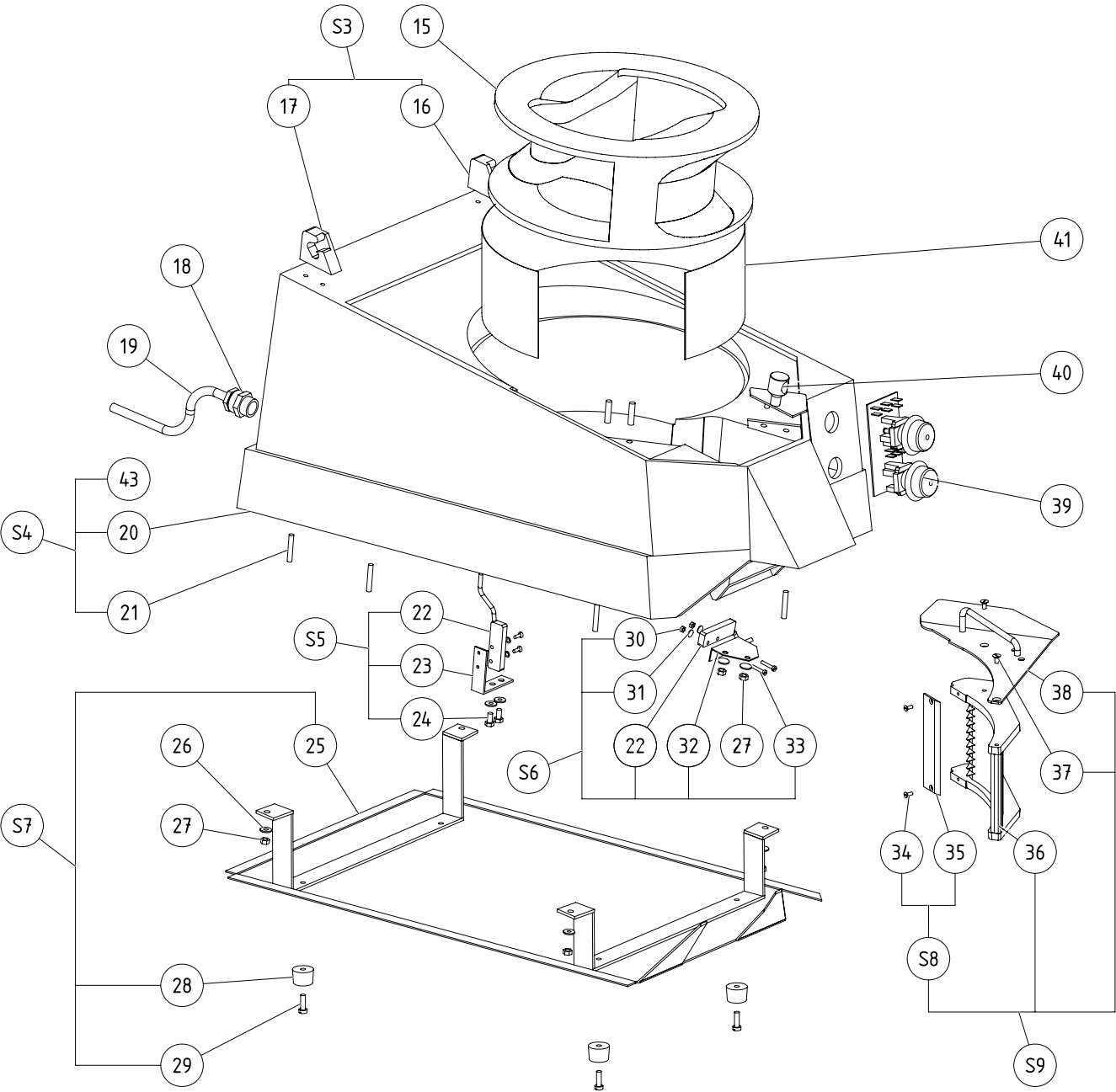
Esploso Tramoggia Corpo / Despiece Cuerpo



Specifikation-Kropp

Ref	Kod	Kvant	Beskrivning
15	0U0642	1	Rotor
16	se S3	1	Vänsterled
17	se S3	1	Högerled
	0D1004	4	Skruv PTWN 1442 (sats x 10)
18	0D3513	1	Hylslager (sats x 5)
19	0D5828	1	Enkel nätsladd
	0D5823	1	Trepolig nätsladd
20	se S4	1	Kropp
21	0D3415	6	Skruv SHC M5x30 av rostfritt stål (sats x10)
22	0KQ281	1	Detektor
23	se S5	1	Vinkeljärn
24	0D0537	2	Skruv TH M5x10 (sats x 10)
	0D2297	2	Underläggsbricka CS M5 (sats x10)
25	se S7	1	Underhuv
26	0D2297	6	Underläggsbricka CS M5 (sats x 10)
27	0D0579	6	Mutter HU M5 (sats x 10)
28	0KL061	4	Sko + skruv
29	0D3216	4	Skruv TH M5x25 (sats x 10)
30	033987	2	Mutter HU M3 (sats x10)
31	0D2877	2	Trefaldig underläggsbricka (sats x 10)
32	se S6	1	Vinkeljärn
33	0D5308	2	Skruv TC M3x12 (sats x 10)
34	0D1036	2	Skruv TF M3x8 (sats x 10)
35	se S8	1	Vertikalkniv
36	se S9	1	Sinterblock
37	0D0662	2	Skruv TF M4x8 (sats x 10)
38	0D0475	1	Handtag
39	0KJ586	1	Utrustad drivkort
40	0U0639	1	Låsplåt
41	0D5940	1	Skärkammare
S3	0U0679	1	Ledsats
S4	0D5398	1	Utrustad kropp
S5	0D2576	1	Utrustad säkerhetsanordning för kniv
S6	0U0711	1	Utrustad säkerhetsanordning för tratt
S7	0U0676	1	Utrustad underhuv av rostfritt stål
S8	0D0715	1	Utrustad vertikalkniv
S9	653022		Sinterblock 8 mm
	653023		Sinterblock 10 mm
	653024		Sinterblock 12 mm
	653018		Sinterblock 14 mm
	653503		Skärblock 4 mm
	653504		Skärblock 6 mm
	653505		Skärblock 8 mm

Sprängskiss Kropp

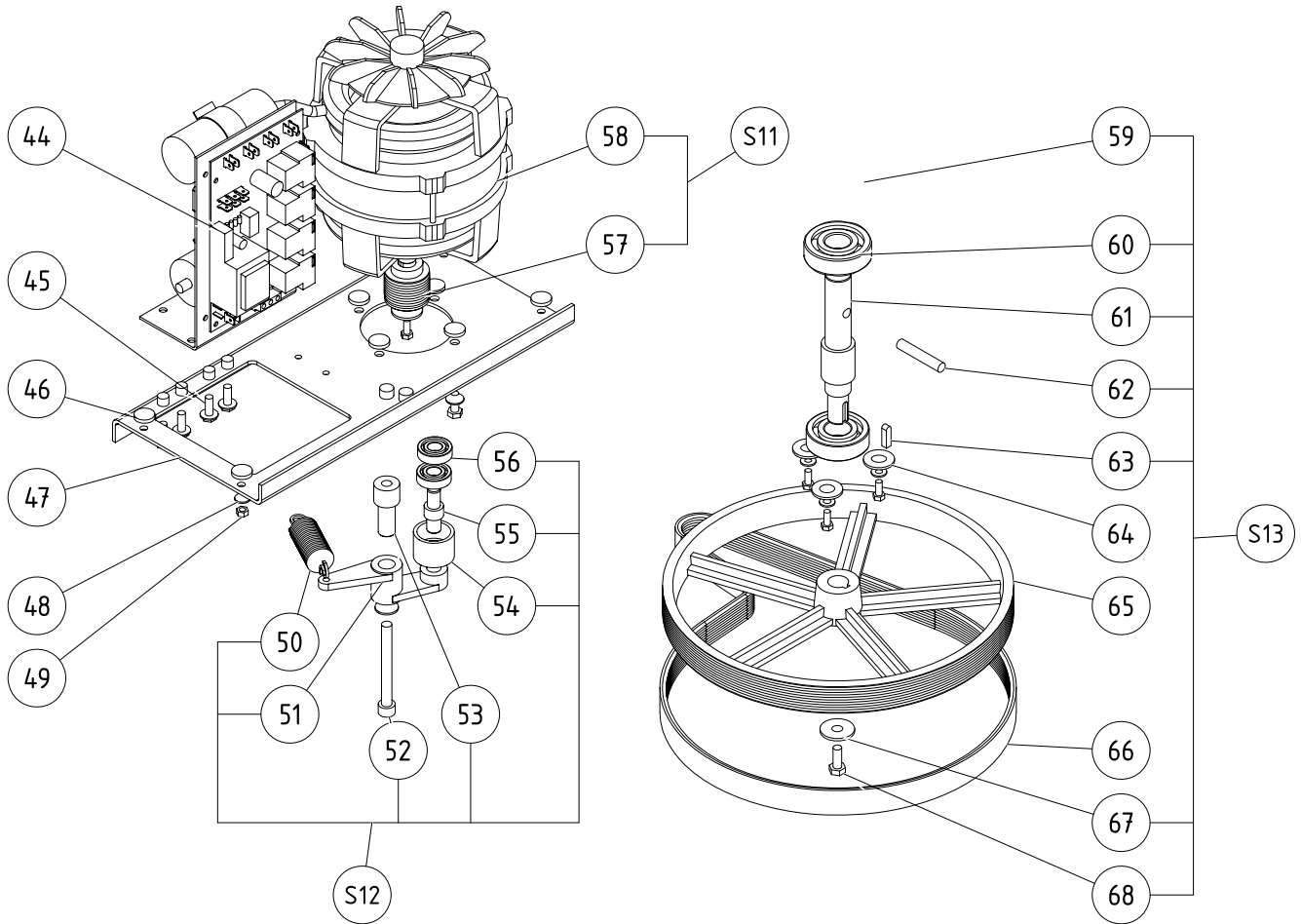


Nomenclature Moteur/Parts list-Motor/Stückliste Motor

Rep. Item	Code Part N°	Qté	Désignation / Description
44	0KQ429	1	Platine monophasé équipée/Single phase plate assembly
	0D3329	1	Klixon 4CR2-692/Klixon 4CR2-692
	0U0471	1	Condensateur démarrage 90 MF/Starter capacitor 90 MF
	0U0403	1	Condensateur permanent 10 MF/Permanent capacitor 10 MF
	0KJ778	1	Platine triphasé équipée/Three phase plate assembly
	0KQ662	1	Condensateur de freinage/Braking capacitor
45	0D2901	2	Vis TH M6x16 (jeu x 10)/Screw TH M6x16 (set x 10)
46	0D6401	4	Plot amortisseur (jeu x 4)/Shock absorber pad (set x 4)
47	0D6291	1	Support moteur/Motor support
48	0D2297	2	Rondelle CS M5 (jeu x 10)/Washer CS M5 (set x 10)
49	0D0579	2	Ecrou HU M5 (jeu x 10)/Nut HU M5 (set x 10)
50	0KJ057	1	Ressort/Spring
51	voir S12	1	Bras/Arm
52	0D0558	1	Vis TH M6x60 (jeu x 10)/Screw TH M6x60 (set x 10)
	0D0620	1	Rondelle 24x6,2x2 (jeu x10)/Washer 24x6.2x2(set x10)
53	voir S12	1	Pivot de tendeur/Idler pulley pivot
54	voir S12	1	Galet /pulley
55	0O0553	1	Axe de galet/Pulley shaft
56	0KQ396	2	Roulement 6000/Bearing 6000
57	0D1586	1	Poulie motrice/Drive pulley
58	voir S11	1	Moteur/Motor
59	0U0645	1	Joint lèvres double 20x40x10 (jeu x 5)/Double lipped seal 20x40x10 (set x5)
60	0KQ395	2	Roulement 6204/Bearing 6204
61	voir S13	1	Arbre /Shaft
62	voir S13	1	Axe d'entraînement/Drive shaft
63	0D1582	1	Clavette C 5x5x19 (jeu x 5)/Key C 5x5x19 (set x 5)
64	0D0620	3	Rondelle 24x6,2x2 (jeu x10)/Washer 24x6.2x2(set x10)
	0D2297	3	Rondelle CS M5 (jeu x 10)/Washer CS M5 (set x 10)
	0D0506	3	Vis TH M5x12 (jeu x 10)/Screw TH M5x12 (set x 10)
65	0U0641	1	Poulie réceptrice/Driven pulley
66	0U0644	1	Courroie J10/Belt J10
67	0D0620	1	Rondelle 24x6,2x2 (jeu x10)/Washer 24x6.2x2(set x10)
68	0D0499	1	Vis TH M6x16 (jeu x 10)/Screw TH M6x16 (set x 10)
S11	0U0675	1	Moteur 1-230/240V 50HZ / Motor 1-230/240V 50HZ
	0D2360	1	Moteur 3-380/415V 50HZ/ Motor 3-380/415V 50HZ
S12	0U0680	1	Tendeur équipé/Tensioner assembly
S13	0U0677	1	Arbre équipé/Shaft assembly

Pos.	Teile-Nr		Bezeichnung
44	0KQ429	1	Wechselstromplatte ausgestattet
	0D3329	1	Klixon 4CR2-692
	0U0471	1	Startkondensator 90 MF
	0U0403	1	Dauerkondensator 10 MF
	0KJ778	1	Drehstromplatte ausgestattet
	0KQ662	1	Bremskondensator
45	0D2901	2	Sechskantschraube M6x16 (10-er Satz)
46	0D6401	4	Dämpfklotz (4-er Satz)
47	0D6291	1	Motorhalterung
48	0D2297	2	U-Scheibe CS M5 (10-er Satz)
49	0D0579	2	Sechskantmutter M5 (10er-Satz)
50	0KJ057	1	Feder
51	siehe S12	1	Arm
52	0D0558	1	Sechskantschraube M6x60 (10-er Satz)
	0D0620	1	Scheibe 24x6,2x2 (10er-Satz)
53	siehe S12	1	Drehbolzen Spanner
54	siehe S12	1	Spannrolle
55	0O0553	1	Welle Spannrolle
56	0KQ396	2	Rolllager 6000
57	0D1586	1	Antriebs Scheibe
58	siehe S11	1	Motor
59	0U0645	1	Simmering 20x40x10 (5-er Satz)
60	0KQ395	2	Rolllager 6204
61	siehe S13	1	Welle
62	siehe S13	1	Antriebsachse
63	0D1582	1	Keil C 5x5x19 (5-er Satz)
64	0D0620	3	Scheibe 24x6,2x2 (10er-Satz)
	0D2297	3	U-Scheibe CS M5 (10-er Satz)
	0D0506	3	Sechskantschraube M5x12 (10-er Satz)
65	0U0641	1	Aufnehmende Scheibe
66	0U0644	1	Riemen J10
67	0D0620	1	Scheibe 24x6,2x2 (10er-Satz)
68	0D0499	1	Sechskantschraube M6x16 (10-er Satz)
S11	0U0675	1	Motor 1-230/240V 50HZ
	0D2360	1	Motor 3-380/415V 50HZ
S12	0U0680	1	Spanner ausgestattet
S13	0U0677	1	Welle ausgestattet

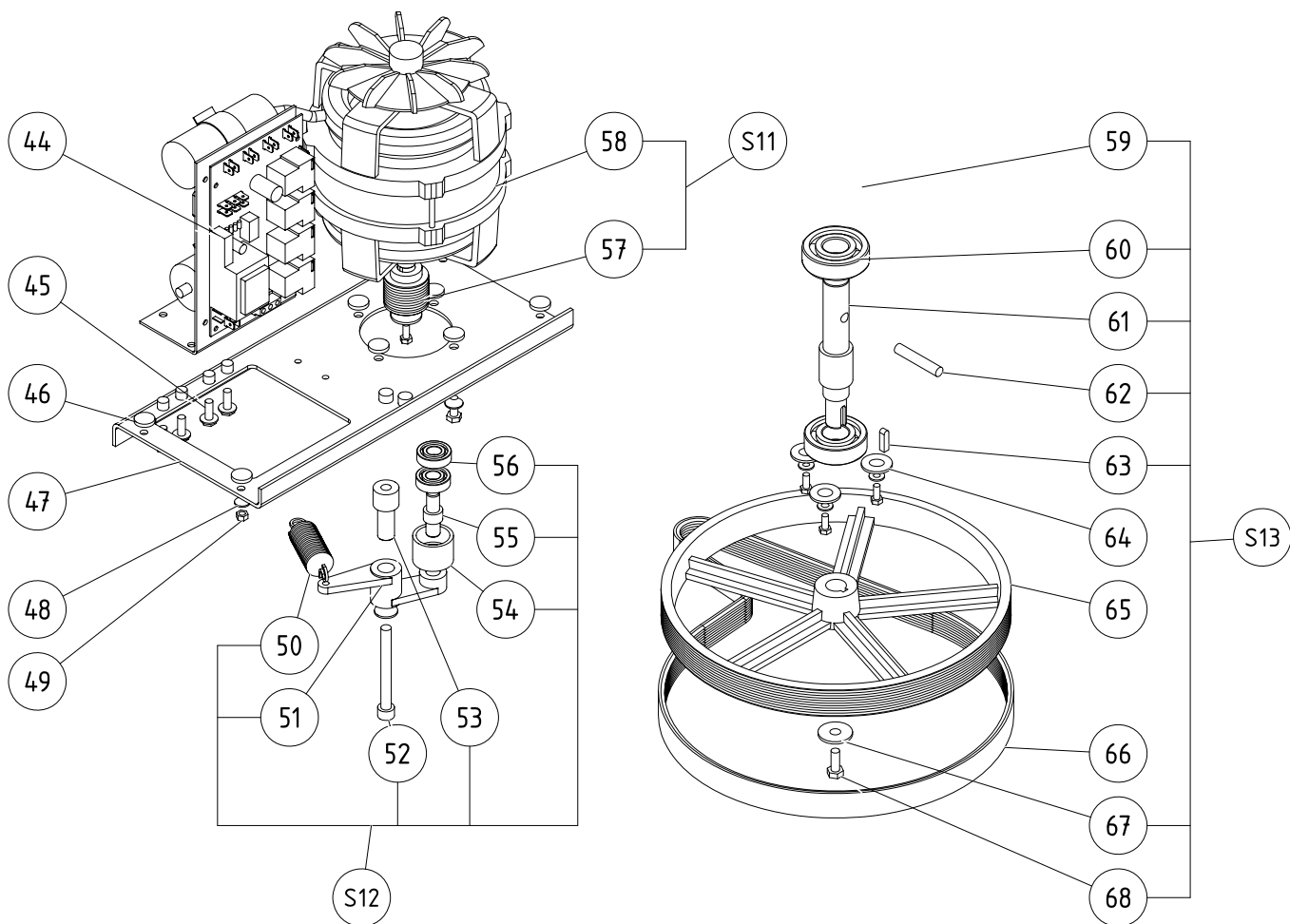
Vue éclatée Corps / Body exploded view / Explosionszeichnung Gehäuseoberteil



Nomenclature - Motore / Nomenclatura-Motor

N°	Cod	Qtà	Designazione	N.	Código	Cad	Description
44	0KQ429	1	Piastra monofase attrezzata	44	0KQ429	1	Platina monofásica equipada
	0D3329	1	Klixon 4CR2-692		0D3329	1	Klixon 4CR2-692
	0U0471	1	Condensatore avviamento 90 MF		0U0471	1	Condensador arranque 90 MF
	0U0403	1	Condensatore permanente 10 MF		0U0403	1	Condensador permanente 10 MF
	0KJ778	1	Piastra trifase attrezzata		0KJ778	1	Platina trisáfica equipada
	0KQ662	1	Condensatore di frenatura		0KQ662	1	Condensador de frenado
45	0D2901	2	Vite TH M6x10 (set x 10)	45	0D2901	2	Tornillo TH M6x16 (juego x10)
46	0D6401	4	Plot ammortizzatore (set x 4)	46	0D6401	4	Espiga amortizadora (juego x 4)
47	0D6291	1	Supporto motore	47	0D6291	1	Soporte motor
48	0D2297	2	Rondella CS M5 (set x 10)	48	0D2297	2	Arandela CS M5 (juego x 10)
49	0D0579	2	Dado HU M5 (set x 10)	49	0D0579	2	Tuerca HU M5 (juego x 10)
50	0KJ057	1	Molla	50	0KJ057	1	Muelle
51	vedi S12	1	Braccio	51	ver S12	1	Brazo
52	0D0558	1	Vite TH M6x60 (set x 10)	52	0D0558	1	Tornillo TH M6x60 (juego x10)
	0D0620	1	Rondella 24x6,2x2 (set x10)		0D0620	1	Arandela 24x6,2x2 (juego x10)
53	vedi S12	1	Perno di tenditore	53	ver S12	1	Pivote de tensor
54	vedi S12	1	Rullo	54	ver S12	1	Rodillo
55	0O0553	1	Asse di rullo guida	55	0O0553	1	Eje de rodillo
56	0KQ396	2	Cuscinetto 6000	56	0KQ396	2	Cojinete 6000
57	0D1586	1	Puleggia motrice	57	0D1586	1	Polea motriz
58	Vedi S11	1	Motore	58	Ver S11	1	Motor
59	0U0645	1	Giunto a labbro doppio 20x40x10 (set x 5)	59	0U0645	1	Junta de labio doble 20x40x10 (juego x 5)
60	0KQ395	2	Cuscinetto 6204	60	0KQ395	2	Cojinete 6204
61	vedi S13	1	Albero	61	ver S13	1	Árbol
62	vedi S13	1	Asse di trascinamento	62	ver S13	1	Eje de arrastre
63	0D1582	1	Chiavetta C 5x5x19 (set x 5)	63	0D1582	1	Chaveta C 5x5x19 (juego x 5)
64	0D0620	3	Rondella 24x6,2x2 (set x10)	64	0D0620	3	Arandela 24x6,2x2 (juego x10)
	0D2297	3	Rondella CS M5 (set x 10)		0D2297	3	Arandela CS M5 (juego x 10)
	0D0506	3	Vite TH M5x12 (set x 10)		0D0506	3	Tornillo TH M5x12 (juego x10)
65	0U0641	1	Puleggia ricettrice	65	0U0641	1	Polea receptora
66	0U0644	1	Cinghia J10	66	0U0644	1	Correa J10
67	0D0620	1	Rondella 24x6,2x2 (set x10)	67	0D0620	1	Arandela 24x6,2x2 (juego x10)
68	0D0499	1	Vite TH M6x10 (set x 10)	68	0D0499	1	Tornillo TH M6x16 (juego x10)
S11	0U0675	1	Motore 1-230/240V 50HZ	S11	0U0675	1	Motor 1-230/240V 50HZ
	0D2360	1	Motore 3-380/415V 50HZ		0D2360	1	Motor 3-380/415V 50HZ
S12	0U0680	1	Tenditore attrezzato	S12	0U0680	1	Tensor equipado
S13	0U0677	1	Albero attrezzato	S13	0U0677	1	Arbol equipado

Esplso Tramoggia Motore / Despiece Motor



Specifikation- Motor

Ref	Kod	Kvant	Beskrivning
44	0KQ429	1	Utrustad enfaskontakt
	0D3329	1	Klixon 4CR2-692
	0U0471	1	Startkondensator 90 MF
	0U0403	1	Permanent kondensator 10 MF
	0KJ778	1	Utrustad trefaskontakt
	0KQ662	1	Blockkondensator
45	0D2901	2	Skruv TH M6x16 (sats x 10)
46	0D6401	4	Dämpande element (sats x 4)
47	0D6291	1	Motorstöd
48	0D2297	2	Underläggsbricka CS M5 (sats x 10)
49	0D0579	2	Mutter HU M5 (sats x 10)
50	0KJ057	1	Fjäder
51	se S12	1	Arm
52	0D0558	1	Skruv TH M6x60 (sats x 10)
	0D0620	1	Underläggsbricka 24x6,2x2 (sats x10)
53	se S12	1	Spänntapp
54	se S12	1	Rulle
55	0Q0553	1	Rullaxel
56	0KQ396	2	Lager 6000
57	0D1586	1	Drivskiva
58	se S11	1	Motor
59	0U0645	1	Tätning med dubbla läppar 20x40x10 (sats x 5)
60	0KQ395	2	Lager 6204
61	se S13	1	Axel
62	se S13	1	Drivaxel
63	0D1582	1	Glidkil 5x5x19 (sats x 5)
64	0D0620	3	Underläggsbricka 24x6,2x2 (sats x10)
	0D2297	3	Underläggsbricka CS M5 (sats x 10)
	0D0506	3	Skruv TH M5x12 (sats x 10)
65	0U0641	1	Driven skiva
66	0U0644	1	Drivrem J10
67	0D0620	1	Underläggsbricka 24x6,2x2 (sats x10)
68	0D0499	1	Skruv TH M6x16 (sats x 10)
S11	0U0675	1	Motor 1-230/240V 50HZ
	0D2360	1	Motor 3-380/415V 50HZ
S12	0U0680	1	Utrustad spännare
S13	0U0677	1	Utrustad axel

