

**391385 (E9KKG0BAMEA)**

23+23 literes elektromos
fritőz 2 "V" alakú
medencével (külső
fűtőelemek), 4 db fél méretű
kosár, 430V

391338 (E9KKGDBAMEA)

23+23 literes elektromos
fritőz 2 "V" alakú
medencével (külső
fűtőelemek), 4 db fél méretű
kosárral

Rövid leírás

Termék szám

Nagy hatékonyságú, külső infravörös fűtőelemek (36kW) innovatív terelőlemezekkel a medence külsejéhez rögzítve. Mélyhúzott, V alakú medencék. Az olaj leeresztése egy csapon keresztül a medence alatt lévő edénybe történik. Állítható magasságú, rozsdamentes acél lábak. Rozsdamentes acél külső panelek. 20/10 rozsdamentes acél fedlap. Hézagmentes illeszkedés a készülékek között.

Fő jellemzők

- Mélyhúzott, V alakú medencék.
- Hézagmentes, lézerhegesztett medence belső, egyszerű tisztítás.
- Külső infravörös fűtőelemek innovatív terelőlemezekkel a medencéhez rögzítve. A medence belseje egyszerűen és biztonságosan tisztítható.
- Az olaj hőmérsékletének termostikus szabályzása, max. 185°C.
- Túlfűtés elleni védelem minden készüléknél.
- Minden fő alkatrész előlről elérhető, így egyszerű a karbantartás.
- IPX5 vízállósági szint.
- Vízálló kezelői gombok.
- 4 db fél méretű kosárral és 1 db jobb és bal oldali ajtóval szállítva.

Konstrukció

- A készülék 930 mm mélységű, amely nagy munkafelületet biztosít.
- Scotch Brite felületkezeléssel ellátott külső, rozsdamentes acél panelek.
- Hézagmentes illeszkedés a derékszögű oldalaknak köszönhetően. Nincs ételcsapda, a szennyeződések nem tudnak megragadni.
- A készülék 4 db rozsdamentes acél lábbal kerül kiszállításra.

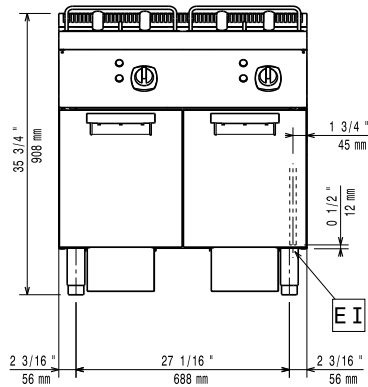
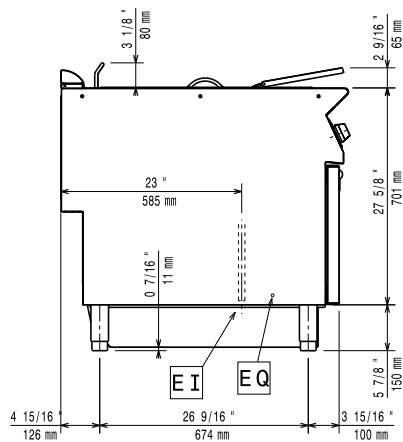
Szállított tartozékok

- 2 Ajtó nyitott tárolószekrényhez PNC 206350
- 2 2 fél méretű kosár 18/23 literes olajsütőhöz PNC 927223

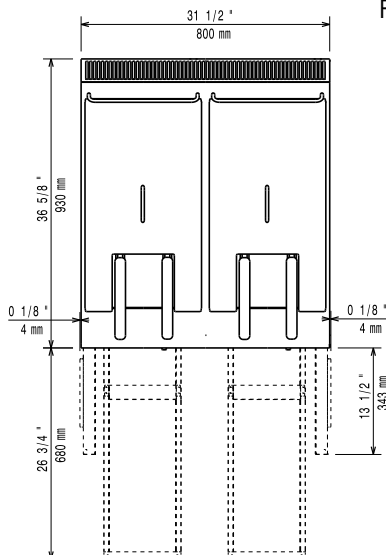
Opcionális tartozékok

- Rozsdamentes acél olajsűrő 23 literes fritőzhöz a zsiradék és ételmaradék darabkák eltávolításához - 900XP PNC 200086
- Tömítő egységcsomag illesztésekhez PNC 206086
- 4 kerék, 2 forgó, fékkel (700/900XP) PNC 206135
- Karimás láb kit PNC 206136
- Elülső védőszalag beton installációhoz, 800 mm (csak 391385) PNC 206148
- Elülső védőszalag beton installációhoz, 1000 mm (csak 391385) PNC 206150
- Elülső védőszalag beton installációhoz, 1200 mm (csak 391385) PNC 206151
- Elülső védőszalag beton installációhoz, 1600 mm (csak 391385) PNC 206152
- Védőszalag pár (nem hűtött/fagyasztott pulthoz) PNC 206180
- 2 panel szerviz alagúthoz, szimpla installációhoz (csak 391385) PNC 206181
- Higiénikus fedő 23 literes olajsütőhöz PNC 206201
- 2 panel szerviz alagúthoz, back to back installációhoz (csak 391385) PNC 206202
- Elülső védőszalag 23 literes olajsütőhöz PNC 206203
- Hosszabbító elem olajsütő olajának külső tartályba történő leeresztéséhez, 15, 18 és 23 literes olajsütőhöz PNC 206209
- 4 láb kit betonra telepítéshez (kivéte: 900-as szabadonálló grillhez) (csak 391385) PNC 206210
- Kémény felhajtás, 800mm PNC 206304
- Hátsó fogantyú, 800mm, Marine (csak 391385) PNC 206308
- Hátsó fogantyú, 1200mm, Marine (csak 391385) PNC 206309
- Ajtó nyitott tárolószekrényhez PNC 206350
- Tartóelem kerekhez, olajsütőkhöz (900XP) PNC 206372
- Hátsó panel - 800mm (700/900XP) (csak 391385) PNC 206374
- Hátsó panel - 1000mm (700/900XP) (csak 391385) PNC 206375
- Hátsó panel - 1200mm (700/900XP) (csak 391385) PNC 206376
- Kémény rácsháló, 400mm (700XP/900) PNC 206400
- 2 oldalpanel szabadonálló készülékekhez PNC 216134
- Üledék gyűjtő tálca 23 literes fritőzhöz (a medencébe kell tenni) - 900XP PNC 921023
- 2 db fél méretű kosár 18/23 literes fritőzhöz, elülső fogantyúval PNC 927200
- 1 teljes méretű kosár 18/23 literes fritőzhöz, elülső fogantyúval PNC 927201

- 2 fél méretű kosár 18/23 literes olajsütőhöz PNC 927223
- 1 teljes méretű kosár 18/23 literes olajsütőhöz PNC 927226
- Eltömődést gátló rúd 23 literes olajsütő leeresztő csövéhez PNC 927227
- Deflektor 23 literes olajsütőhöz PNC 960645

Elülső

Oldal


EI = Elektromos csatlakozás
EQ = Ekvipotenciális csavar

Felső rész


Elektromos

Tápfeszültség:

391385 (E9KKGOBAMEA)	415-430 V/3N ph/50/60 Hz
391338 (E9KKGDBAMEA)	380-400 V/3N ph/50/60 Hz

Összes Watt:

391385 (E9KKGOBAMEA)	34.4 kW
391338 (E9KKGDBAMEA)	36 kW

Technikai információ:

Hasznos medence méretek (szélesség):	340 mm
Hasznos medence méretek (magasság):	575 mm
Hasznos medence méretek (mélység):	400 mm
Medence kapacitás:	21 lt MIN; 23 lt MAX
Teljesítmény*:	
391385 (E9KKGOBAMEA)	70.8 kg\óra
391338 (E9KKGDBAMEA)	75 kg\óra
Teromsztát skála:	105 °C MIN; 185 °C MAX
Szállítási súly:	
391385 (E9KKGOBAMEA)	120 kg
391338 (E9KKGDBAMEA)	124 kg
Szállítási magasság:	1080 mm
Szállítási szélesség:	1020 mm
Szállítási mélység:	860 mm
Szállítási térfogat:	0.95 m ³

Ha a készülék hőmérsékletre érzékeny fal vagy bútor mellé kerül, akkor egy kb. 150 mm-es biztonsági rést kell hagyni a kettő között, vagy megfelelő hőszigetelő anyagot kell alkalmazni.

***Vonatkozás:** ASTM F1361-Deep fat fryers