

HASZNÁLATI ÚTMUTATÓ

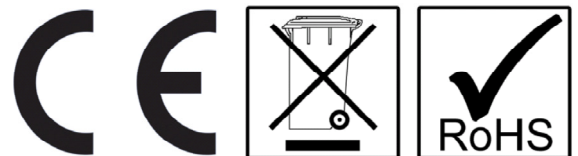


KÉSZÜLÉKTARTÓ SZEKRÉNY PLUSZ ELEKTROMOS SÜTŐVEL

EMP.7FRE01, EMP.7FRE02,
EMP.7FRE03, EMP.9FR01,
EMP.9FR02, EMP.9FRE03



**Olvassa el, és a készülék közelében
őrizze meg jelen használati útmutatót.**



Importőr: Vendi Hungária Kft.

Szervizbejelentés: a www.vendi.hu weboldalon vagy a 74/510-054 106 telefonon.

A. ÁLTALÁNOS INFORMÁCIÓ

Mielőtt beszerelné a készüléket, gondosan olvassa el a működési és karbantartási utasításokat. A helytelen beszerelés illetve az alkatrészek helytelen cseréje károsíthatja a terméket vagy testi sérülést okozhat. Ezekért a károkért a cégünk nem vállal felelősséget, valamint azért sem, ha a készüléket szándékosan vagy gondatlanságból megkárosítják illetve ha nem tartják be az utasításokat és szabályozásokat valamint amiatt sem, ha nem megfelelő csatlakoztatásokat használnak. A készülékbe való nem megfelelő beavatkozás a garanciát megszünteti.

1. A jelen használati utasítást biztonságos helyen kell tartani a későbbi tanulmányozás céljából.

2. A beszerelést az adott ország rendelkezései és biztonsági szabályai szerint kell elvégezni, szakképzett személyzet által.

3. A készüléket képzett személy használhatja.

4. Kérjük, azonnal kapcsolja ki a készüléket, amennyiben helytelen működést vagy hibát tapasztal. A készüléket csak engedéllyel rendelkező szerviz személyzete végezheti. Kérjük igényeljen eredeti alkatrészeket.

A1 TERMÉK LEÍRÁS

* A professzionális készüléktartó szekrény plusz elektromos sütővel, ami nagy hatékonyságot biztosít, nagykonyhai használatra tervezték.

Termék kód	Méret (mm)	Súly (kg)	Csomagolás méretei (mm)
EMP.7FRE01	800x680x565	50	870x770x670
EMP.7FRE02	1200x680x565	70	1230x770x670
EMP.7FRE03	1200x680x565	80	1230x770x670
EMP.9FRE01	800x8470x565	60	840x940x670
EMP.9FRE02	1200x8470x565	80	1230x940x670
EMP.9FRE03	1200x8470x565	90	1230x940x670

A2 MŰSZAKI INFORMÁCIÓ

Termék kód	Hálózati bemenet	Elektromos bemenet	Teljesítmény (kW)	Méret
EMP.7FRE01	400 V. AC 3N PE	5x2,5	9	2xGN1/1
EMP.7FRE02	400 V. AC 3N PE	5x2,5	9	2xGN1/1
EMP.7FRE03	400 V. AC 3N PE	5x4	15	2xGN1/1
EMP.9FRE01	400 V. AC 3N PE	5x2,5	9	2xGN1/1
EMP.9FRE02	400 V. AC 3N PE	5x2,5	9	2xGN1/1
EMP.9FRE03	400 V. AC 3N PE	5x4	15	2xGN1/1

A3 SZÁLLÍTÁS

*A készüléket nem lehet kézzel elmozdítani egyik helyről a másikra. Raklapon lehet szállítani targonca segítségével.

A4 KICSOMAGOLÁS

* Kérjük, hogy az adott ország biztonsági előírásai és szabályai szerint csomagolja ki és távolítsa el a csomagolást. Azok a részek, amelyek érintkezésbe kerülnek az élelmiszerrel, rozsdamentes acélból készülnek. Az összes műanyag rész jelöléssel van ellátva.

* Kérjük ellenőrizze, hogy a készülék összes részét és alkatrészét leszállították, és hogy ezek szállítás során megsérültek-e.

B. BESZERELÉS

*Kérjük helyezze a terméket egy lapos és szilárd felületre és bizonyosodjon meg arról, hogy a készülék nem dőlhet el.

* A technikus, aki végzi a beszerelést és a készülék szervizét megfelelő szakképzettséggel kell, hogy rendelkezzen és a cég által kiállított szerelési és szerviz engedéllyel kell rendelkezzen.

*Az elektromos hálózathoz való csatlakoztatást engedéllyel rendelkező személy végezheti.

*Kérjük bizonyosodjon meg arról, hogy a hálózat feszültsége megfelel a készülék címkéjén szereplő feszültség értékével.

 A készüléket egy földeléssel rendelkező konnektorhoz lehet csatlakoztatni, ami megfelel a biztonsági szabályozásoknak és szabványoknak.

*A készülék földelését egy földelési kábelhez vagy panelhez kell csatlakoztatni, ami az elektromos szerelvényekhez legközelebb található.

*A fő biztosítékhoz és a kúszóáram biztosítékhoz történő csatlakoztatást az érvényes szabályozás alapján kell elvégezni.

*Amennyiben a helyiség, ahova az elektromos sütőt elhelyezik, nem gyúlékony hőszigeteléssel van ellátva, a készülékek közötti távolság 5 cm lehet. Más esetben a készülékek közötti távolság legalább 20 cm-nek kell lennie. A készüléket nem szabad kéménynyílás alatt működtetni.

C. BIZTONSÁGI ELŐÍRÁSOK



*Ne használja a készüléket nem megfelelően megvilágított helyiségben.



*Ne érintse meg a mozgó alkatrészeket miközben a készülék működik.



*Ne szerelje be a készüléket gyúlékony vagy robbanás veszélyes anyagok jelenlétében.



*Ne működtesse a készüléket, amikor az üres.



*Ne terhelje a készüléket kevesebb vagy több anyaggal, mint amekkora a készülék befogadóképessége.



*Ne használja a készüléket megfelelő védőfelszerelés nélkül.

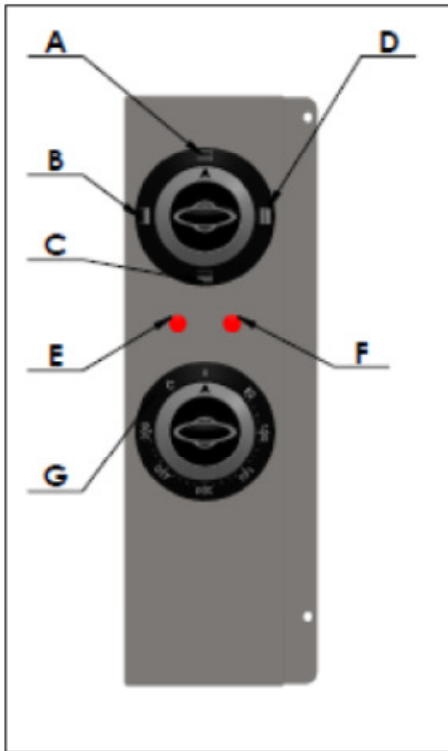


*Ha bármilyen okból tűz keletkezik vagy láng a készülék közelében zárja le az összes gázcsapot és gyorsan kapcsolja ki az elektromos kapcsolót és használja a tűzoltó készüléket. Sohasem használjon vizet a tűzoltáshoz.



*Bármilyen károsodás, ami nem megfelelő földeléssel rendelkező csatlakoztatás használatából ered a garancia megszűnéséhez vezet.

D. MŰKÖDTETÉS



- A : Sütő OFF (KI) helyzet
- B : Sütő felső fűtés
- C : Sütő alsó fűtés
- D : Sütő alsó-felső fűtés
- E : fűtés beállítás lámpája
- F : Alsó-felső beállítás lámpája
- G : Sütő hő-beállítás gombja

- Csatlakoztassa a készüléket az áram hálózathoz.
- Helyezze a főzőlapot a sütőre.
- Állítsa be a kívánt hőmérsékletet a gombok segítségével.
- A sütő eléri a kívánt hőmérsékletet és elkezdi a működést.
- Amikor a sütő hőmérséklete eléri a kijelzett hőmérsékletet a gombok jelzőlámpája kikapcsol a termosztát miatt.
- Amikor a sütő hőmérséklete csökken, a jelzőlámpák kigyulladnak és a sütő hőmérséklete ismét eléri a kívánt hőmérsékletet.
- Miután a művelet befejeződik, állítsa a gombokat a (0) helyzetbe és húzza ki a készüléket.

E. TISZTÍTÁS ÉS KARBANTARTÁS

- Mindig kapcsolja ki a készüléket és húzza ki az elektromos hálózathoz tisztítás előtt.
- Tisztítsa meg a készülék felületét egy nedves ruhadarabbal és króm felület fényesítővel.
- Ne használjon súrolószereket mivel ezek káros hatással lehetnek.
- Ne tisztítsa a készüléket vízszaggal, mivel ez károsíthatja az elektromos motort.

• IDŐSZAKOS TISZTÍTÁS ÉS KARBANTARTÁS

- A karbantartás szakképzettséggel rendelkező személy végezheti.
- 15 naponként végezze el a készülék időszakos karbantartását.
- Időszakosan ellenőrizze a sütő elektromos csatlakozóját.

- A készülék mágnes kapcsolóját sűrített levegővel lehet tisztítani a használat gyakoriságától függően.

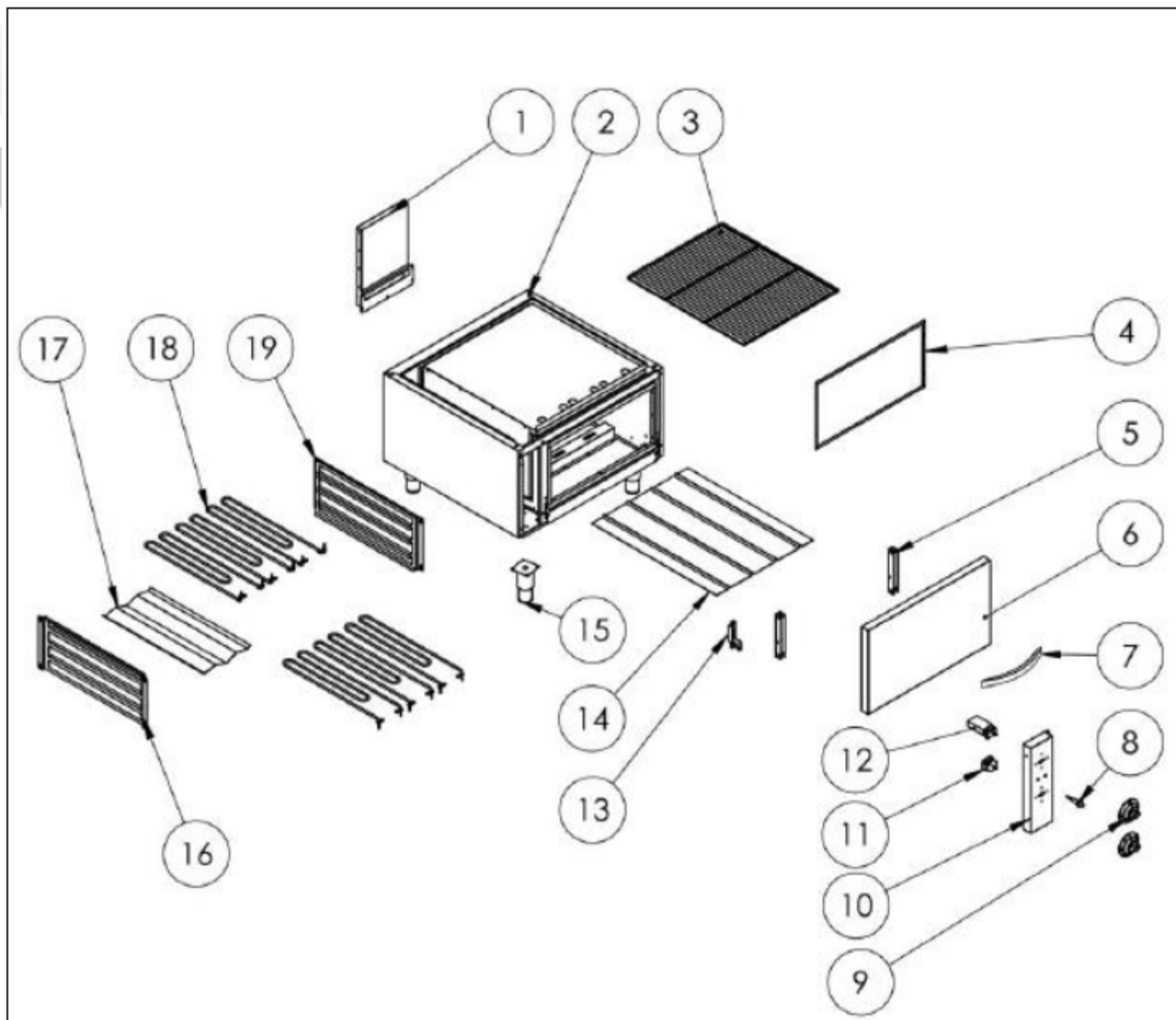
F. HIBAELHÁRÍTÁS

A KÉSZÜLÉK NEM MŰKÖDIK	1. Ellenőrizze, hogy a készülék be van-e dugva. 2. Ellenőrizze az elektromos csatlakoztatásokat és a feszültséget.
A KÉSZÜLÉK NEM SÜT MEGFELELŐEN	Ellenőrizze, hogy a készülék a megfelelő
A KÉSZÜLÉK LEÁLL	A készülék leállhat az alacsony feszültség miatt, ebben az esetben ellenőrizze a feszültséget.

Ha a főzés nem megfelelő minőségben történik, vagy bármilyen biztonsági funkció nem működik, NE HASZNÁLJA A KÉSZÜLÉKET.

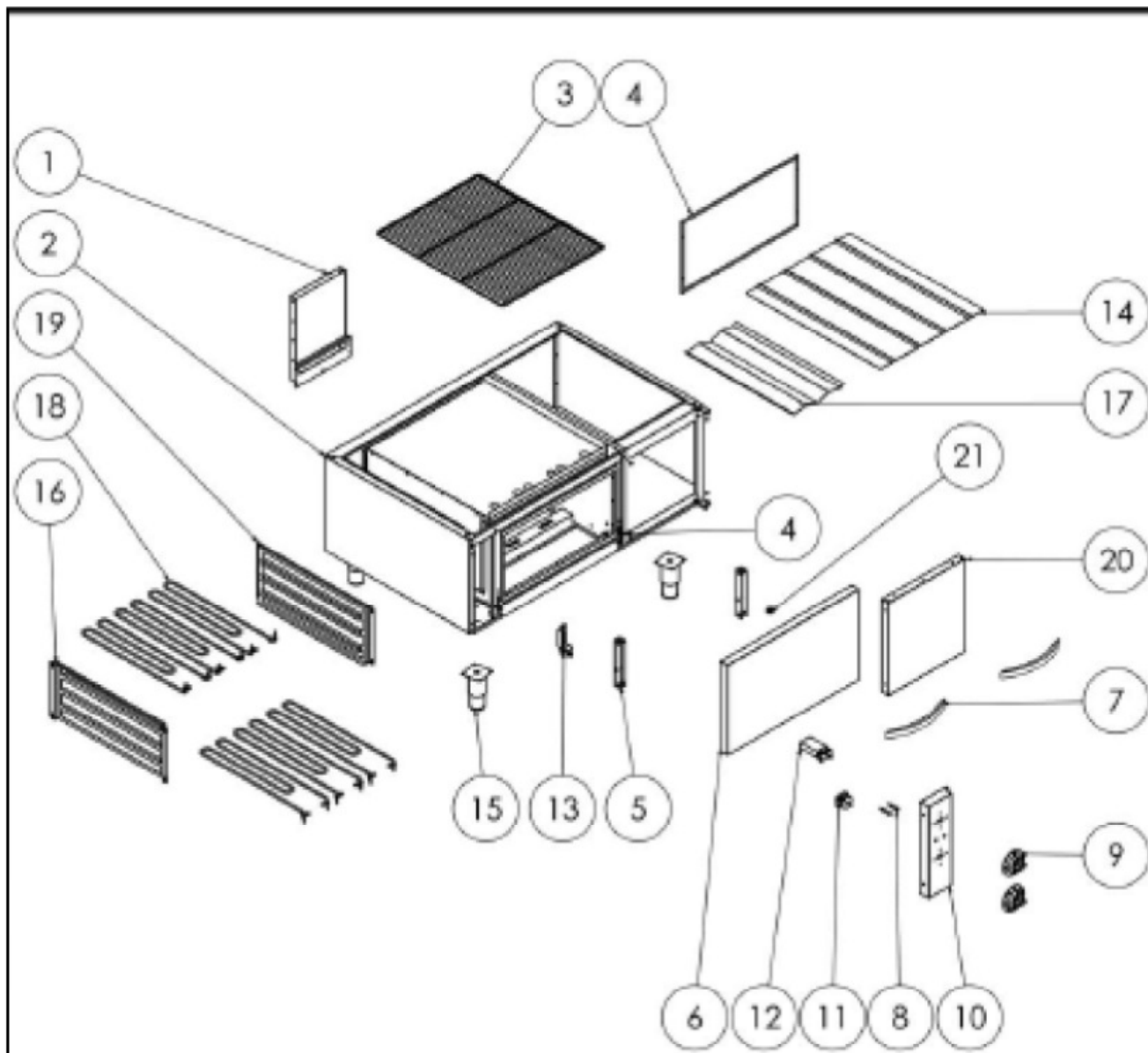
***És ezek a problémák továbbra is fennállnak lépjen kapcsolatba az engedéllyel rendelkező szervizünkkel.**

ALKATRÉSZ LISTA EMP.7FRE01, EMP.9FRE01



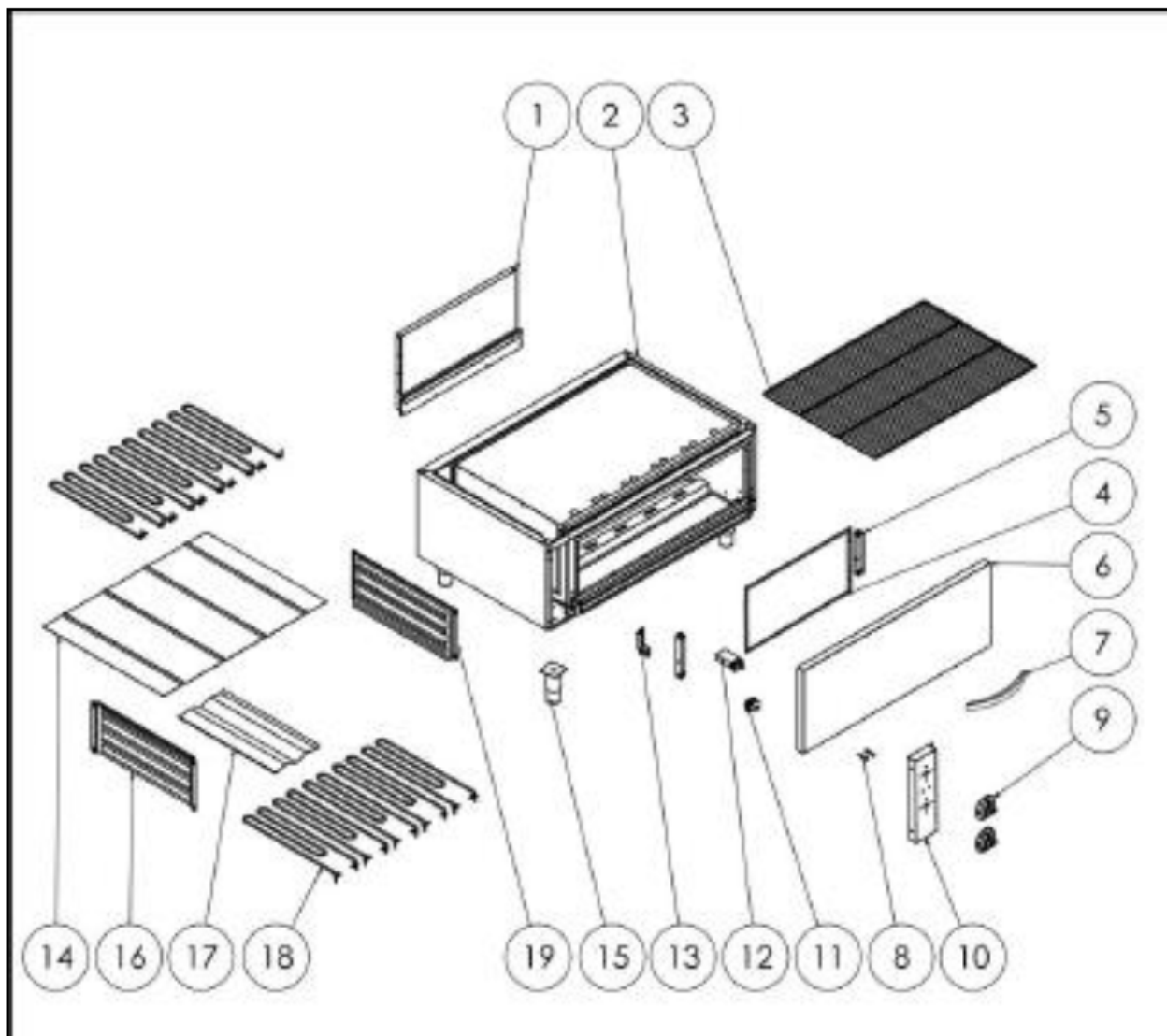
TERMÉKKÓD: EMP.7FRE01, EMP.9FRE01

SZÁM	TERMÉK NEVE	TERMÉKKÓD
1	KÉMÉNY	Y.EMP.7FRE01.001 Y.EMP.9FRE01.001
2	VÁZ	Y.EMP.7FRE01.002 Y.EMP.9FRE01.002
3	POLC	Y.EMP.7FRE01.003 Y.EMP.9FRE01.003
4	TÖMÍTÉS	Y.EMP.7FRE01.004 Y.EMP.9FRE01.004
5	ZSANÉR	Y.EMP.7FRE01.005 Y.EMP.9FRE01.005
6	FEDÉL	Y.EMP.7FRE01.006 Y.EMP.9FRE01.006
7	FOGANTYÚ	Y.EMP.7FRE01.007 Y.EMP.9FRE01.007
8	GYÚJTÓ	Y.EMP.7FRE01.008 Y.EMP.9FRE01.008
9	GOMB	Y.EMP.7FRE01.009 Y.EMP.9FRE01.009
10	PANEL	Y.EMP.7FRE01.010 Y.EMP.9FRE01.010
11	TERMOZTÁT	Y.EMP.7FRE01.011 Y.EMP.9FRE01.011
12	ÁTVÁLTÓ	Y.EMP.7FRE01.012 Y.EMP.9FRE01.012
13	ZÁR	Y.EMP.7FRE01.013 Y.EMP.9FRE01.013
14	ALAPLEMEZ	Y.EMP.7FRE01.014 Y.EMP.9FRE01.014
15	LÁB	Y.EMP.7FRE01.015 Y.EMP.9FRE01.015
16	BALOLDALI POLCTARTÓ	Y.EMP.7FRE01.016 Y.EMP.9FRE01.016
17	LÁNG LEMEZ	Y.EMP.7FRE01.017 Y.EMP.9FRE01.017
18	FŰTŐSZÁL	Y.EMP.7FRE01.018 Y.EMP.9FRE01.018
19	JOBBOLDALI POLCTARTÓ	Y.EMP.7FRE01.019 Y.EMP.9FRE01.019

ALKATRÉS Z LISTA EMP.7FRE02, EMP.9FRE02

TERMÉKKÓD: EMP.7FRE02, EMP.9FRE02

SZÁM	TERMÉK NEVE	TERMÉKKÓD	TERMÉKKÓD
1	KÉMÉNY	Y.EMP.7FRE02.001	Y.EMP.9FRE02.001
2	VÁZ	Y.EMP.7FRE02.002	Y.EMP.9FRE02.002
3	POLC	Y.EMP.7FRE02.003	Y.EMP.9FRE02.003
4	TÓMÍTÉS	Y.EMP.7FRE02.004	Y.EMP.9FRE02.004
5	ZSANÉR	Y.EMP.7FRE02.005	Y.EMP.9FRE02.005
6	AJTÓ	Y.EMP.7FRE02.006	Y.EMP.9FRE02.006
7	FOGANTYÚ	Y.EMP.7FRE02.007	Y.EMP.9FRE02.007
8	GYÚJTÓ	Y.EMP.7FRE02.008	Y.EMP.9FRE02.008
9	GOMB	Y.EMP.7FRE02.009	Y.EMP.9FRE02.009
10	PANEL	Y.EMP.7FRE02.010	Y.EMP.9FRE02.010
11	TERMO SZTÁT	Y.EMP.7FRE02.011	Y.EMP.9FRE02.011
12	ÁTVÁLTÓ	Y.EMP.7FRE02.012	Y.EMP.9FRE02.012
13	ZÁR	Y.EMP.7FRE02.013	Y.EMP.9FRE02.013
14	ALAPLEMEZ	Y.EMP.7FRE02.014	Y.EMP.9FRE02.014
15	LÁB	Y.EMP.7FRE02.015	Y.EMP.9FRE02.015
16	BALOLDALI POLCTARTÓ	Y.EMP.7FRE02.016	Y.EMP.9FRE02.016
17	LÁNG LEMEZ	Y.EMP.7FRE02.017	Y.EMP.9FRE02.017
18	FÜTŐSZÁL	Y.EMP.7FRE02.018	Y.EMP.9FRE02.018
19	JOBBOLDALI POLCTARTÓ	Y.EMP.7FRE02.019	Y.EMP.9FRE02.019
20	AJTÓ	Y.EMP.7FRE02.020	Y.EMP.9FRE02.020
21	MÁGNES	Y.EMP.7FRE02.021	Y.EMP.9FRE02.021

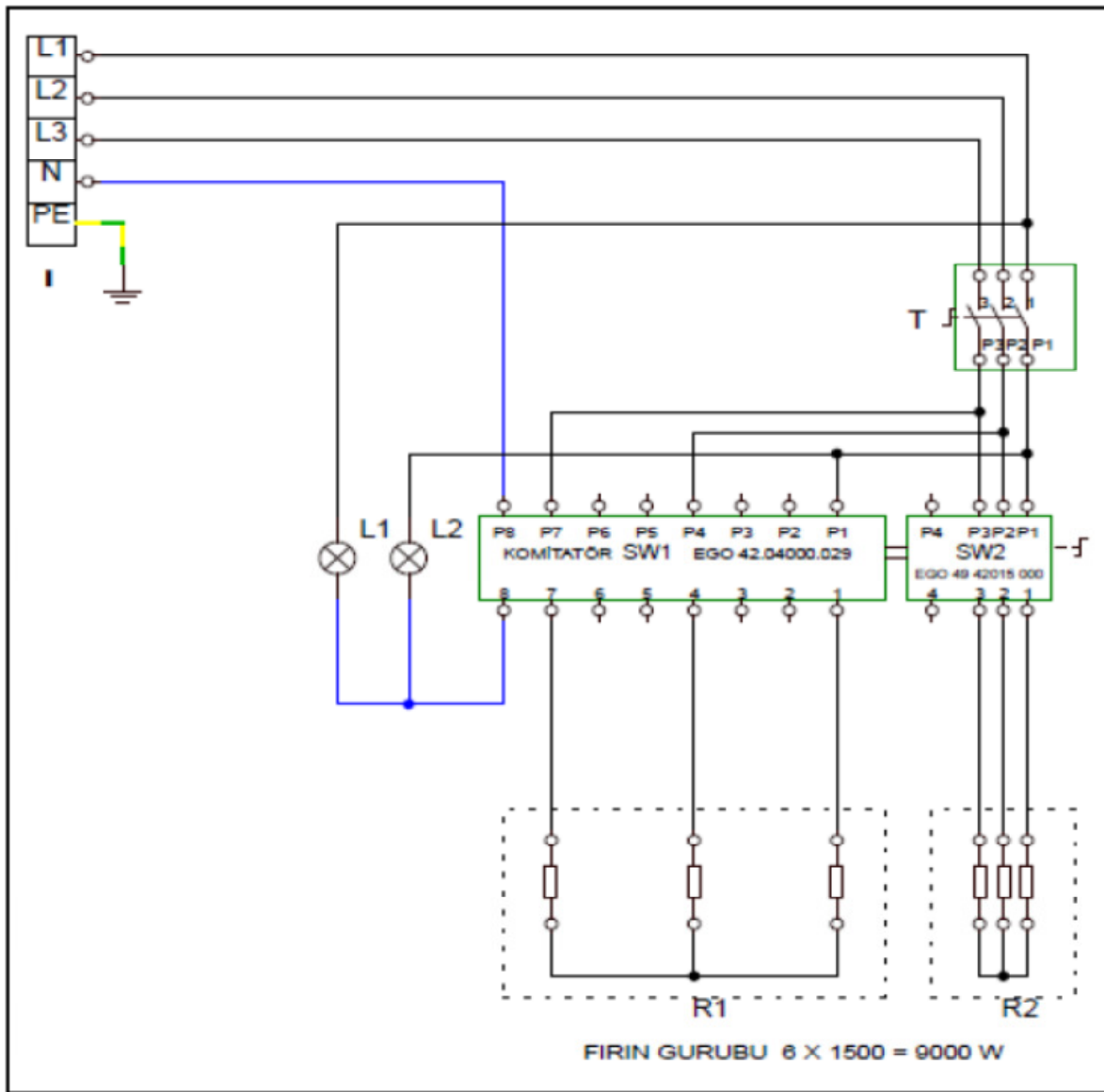
ALKATRÉSZ LISTA EMP.7FRE03, EMP.9FRE03



TERMÉKKÓD: EMP.7FRE03, EMP.9FRE03

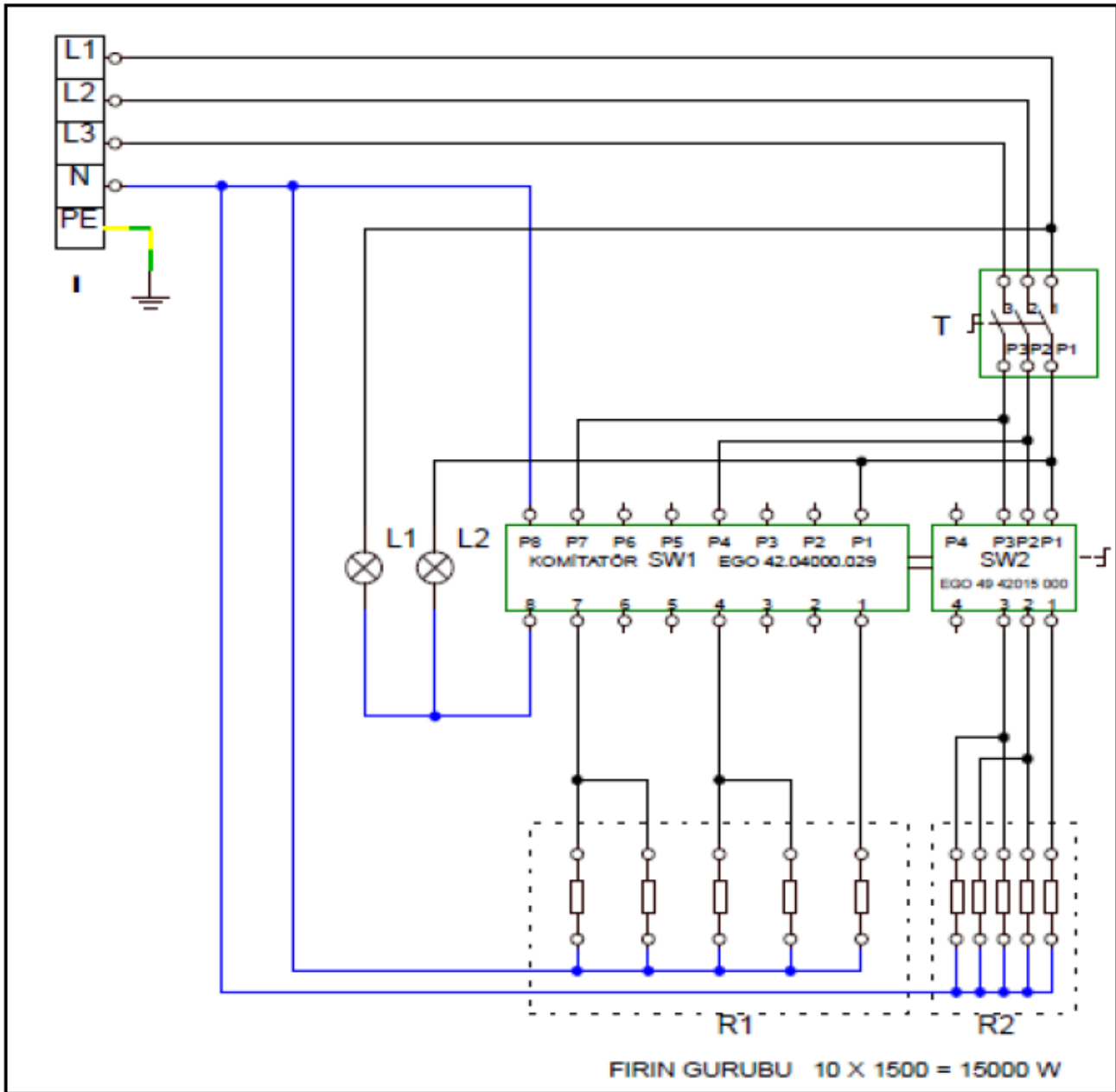
SZÁM	TERMÉK NEVE	TERMÉKKÓD	TERMÉKKÓD
1	KÉMÉNY	Y.EMP.7FRE03.001	Y.EMP.9FRE03.001
2	VÁZ	Y.EMP.7FRE03.002	Y.EMP.9FRE03.002
3	POLC	Y.EMP.7FRE03.003	Y.EMP.9FRE03.003
4	TÓMÍTÉS	Y.EMP.7FRE03.004	Y.EMP.9FRE03.004
5	ZSANÉR	Y.EMP.7FRE03.005	Y.EMP.9FRE03.005
6	FEDÉL	Y.EMP.7FRE03.006	Y.EMP.9FRE03.006
7	FOGANTYÚ	Y.EMP.7FRE03.007	Y.EMP.9FRE03.007
8	GYÚJTÓ	Y.EMP.7FRE03.008	Y.EMP.9FRE03.008
9	GOMB	Y.EMP.7FRE03.009	Y.EMP.9FRE03.009
10	PANEL	Y.EMP.7FRE03.010	Y.EMP.9FRE03.010
11	TERMOZTÁT	Y.EMP.7FRE03.011	Y.EMP.9FRE03.011
12	ÁTVÁLTÓ	Y.EMP.7FRE03.012	Y.EMP.9FRE03.012
13	ZÁR	Y.EMP.7FRE03.013	Y.EMP.9FRE03.013
14	ALAPLEMEZ	Y.EMP.7FRE03.014	Y.EMP.9FRE03.014
15	LÁB	Y.EMP.7FRE03.015	Y.EMP.9FRE03.015
16	BALOLDALI POLCTARTÓ	Y.EMP.7FRE03.016	Y.EMP.9FRE03.016
17	LÁNG LEMEZ	Y.EMP.7FRE03.017	Y.EMP.9FRE03.017
18	FÜTŐSZÁL	Y.EMP.7FRE03.018	Y.EMP.9FRE03.018
19	JOBBOLDALI POLCTARTÓ	Y.EMP.7FRE03.019	Y.EMP.9FRE03.019

ELEKTROMOS KAPCSOLÁSI RAJZ



EMP.7FRE-9FRE01-02

I	T	R1.	R2	SW1	SW2.	L1.L2
Terminál	Termosztát 50-300°C	Főzőlap ellenállás 4500W	Sütő ellenállás 4500W	0-3 fokozató kapcsoló	0-1 fokozató kapcsoló	Sütő jelző lámpa



EMP.FRE-9FRE03

I	T	R1.	R2	SW1	SW2.	L1.L2
Terminál	Termosztát 50-300°C	Főzőlap ellenállás 4500W	Sütő ellenállás 4500W	0-3 fokozató kapcsoló	0-1 fokozató kapcsoló	Sütő jelző lámpa