



twist

IceVISION



Style, quality and technology

www.italproget.it

twist

Perfetta per garantire la massima visibilità dei prodotti sia nei piccoli che nei grandi spazi, **Twist** rappresenta il carattere giovane e dinamico di **ItalProget**. Una tecnologia d'avanguardia per il sistema di refrigerazione e un design essenziale, pratico ed immediato, per garantire la totale operatività del Tuo locale.

*Perfect to guaranteeing the maximum visibility of food products both in small and large spaces, **Twist** represents the young and dynamic character of **ItalProget**. A vanguard technology thanks to its refrigeration system and essential design which is practical and immediate so as to guarantee the total efficiency of your shop.*



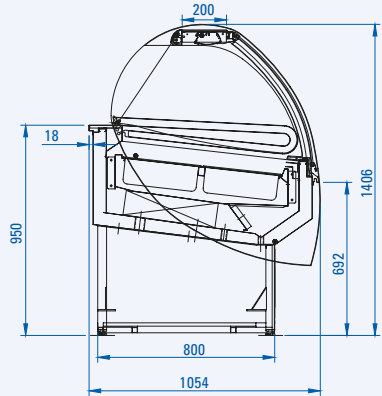


twist

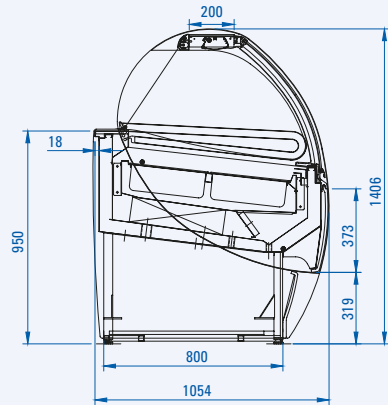


Profilo Profile

Base - without decorative panelling

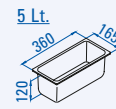
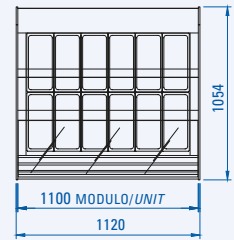


Pannellata - with decorative panelling

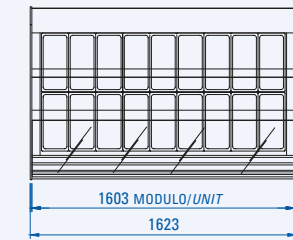


Vista dall'alto Top view

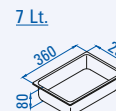
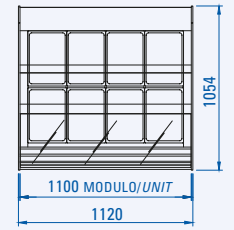
12 vaschette 12 containers



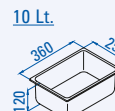
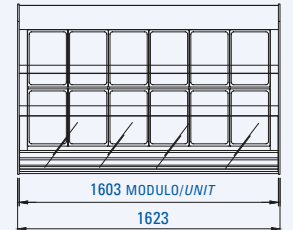
18 vaschette 18 containers



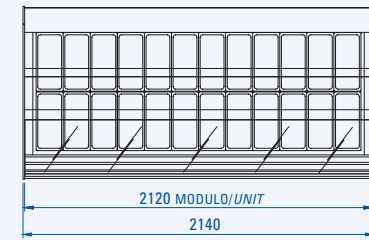
12 vaschette 12 containers



16 vaschette 16 containers



24 vaschette 24 containers



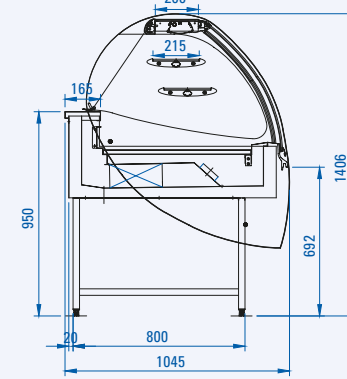
Caratteristiche tecniche Technical specifications

modello model	dimensioni dimensions				imballo packaging				temperatura prodotto vasca (EN44 1-5) (°C) well product temp. (EN441-5) (°C)	potenza compressore power compressor			n. classe climatica (C°/°UR) no. climate class (C°/°UR)	sbrinatorio auto. elettr. automatic electric defrost	unità di controllo elettr. electronic control unit	fluido refrigerante R-404A R-404A refrigerant gas	tendina avvolgibile roller blind			
	lunghezza (cm) length (cm)	profondità (cm) depth (cm)	altezza (cm) height (cm)	peso netto (kg) net weight (kg)	lunghezza (cm) length (cm)	profondità (cm) depth (cm)	altezza (cm) height (cm)	peso lordo (kg) gross weight (kg)		semiermetico semi-hermetic	ermetico hermetic									
● di serie standard									tensione (V/Hz) supply (V/Hz)	regime (kw) output (kw)	sbrinatorio(kw) in defrost (kw)									
Twist 12	112	105,4	140,6	230	124	128,1	153,8	285	-16 / -18	400/3/50	1.3	2.52	230/1/50	1.43	1.94	4+(32/60)	●	●	●	●
Twist 18	162,3	105,4	140,6	315	174,5	128,1	153,8	380	-16 / -18	400/3/50	1.97	3.87	230/1/50	1.65	3.63	4+(32/60)	●	●	●	●
Twist 24	214	105,4	140,6	380	221	128,1	153,8	470	-16 / -18	400/3/50	2.8	5.1	230/1/50	2.69	4.59	4+(32/60)	●	●	●	●

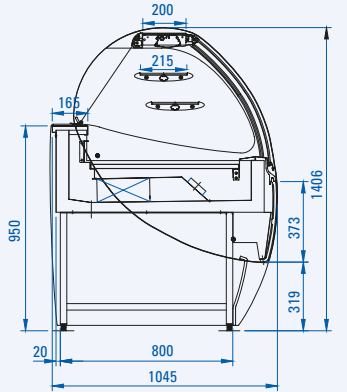


Profilo Profile

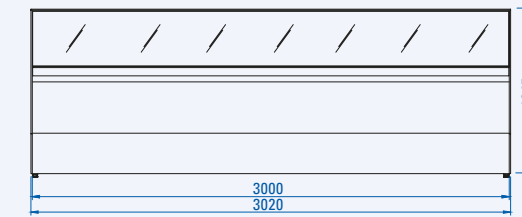
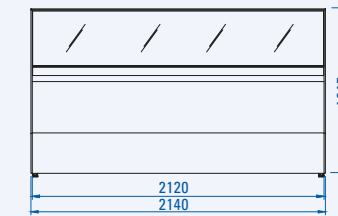
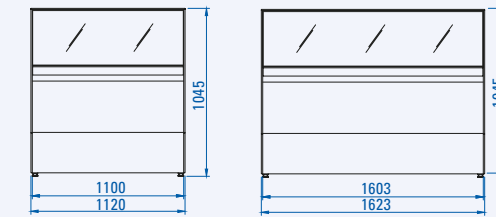
Base - without decorative panelling



Pannellata - with decorative panelling



Vista dall'alto Top view



Caratteristiche tecniche Technical specifications

modello model	dimensioni dimensions				imballo packaging				temperatura prodotto vasca (EN44 1-5) (°C) well product temp. (EN441-5) (°C)	potenza compressore power compressor		n. classe climatica (C°/°UR) no. climate class (C°/°UR)	sbrinatorio auto. elettr. automatic electric defrost	unità di controllo elettr. electronic control unit	fluido refrigerante R-404A R-404A refrigerant gas	tendina avvolgibile roller blind
	lunghezza (cm) length (cm)	profondità (cm) depth (cm)	altezza (cm) height (cm)	peso netto (kg) net weight (kg)	lunghezza (cm) length (cm)	profondità (cm) depth (cm)	altezza (cm) height (cm)	peso lordo (kg) gross weight (kg)		tensione (V/Hz) supply (V/Hz)	regime (kw) output (kw)					
● di serie standard																
Twist 110	112	104,5	140,6	-	124	128,1	153,8	-	+2 / +4	230/1/50	0.66	4+(32/60)	●	●	●	●
Twist 160	162,3	104,5	140,6	-	174,5	128,1	153,8	-	+2 / +4	230/1/50	0.85	4+(32/60)	●	●	●	●
Twist 210	214	104,5	140,6	-	221	128,1	153,8	-	+2 / +4	230/1/50	1.1	4+(32/60)	●	●	●	●
Twist 250	252	104,5	140,6	-	199	128,1	153,8	-	+2 / +4	230/1/50	1.2	4+(32/60)	●	●	●	●
Twist 300	302	104,5	140,6	-	194,5	128,1	153,8	-	+2 / +4	230/1/50	1.35	4+(32/60)	●	●	●	●

ItalProget srl si riserva il diritto di variare, senza preavviso, quanto descritto e fotografato in questo catalogo. Questa pubblicazione o parte di essa non può essere riprodotta in nessun caso senza l'autorizzazione scritta di ItalProget.

ItalProget srl reserves itself the right to change, without any notice, whatever described and photographed in this catalogue. This publication cannot be reproduced in any part, in any case without written authorization of ItalProget srl.

Scarica il catalogo completo
Download the complete catalog



Style, quality and technology

Bettona (Pg) Italy
T. +39.075.9869071
www.italproget.it