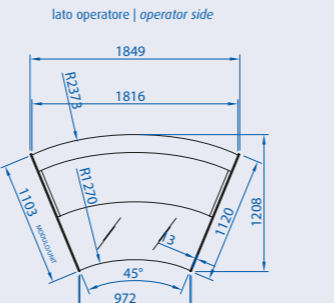
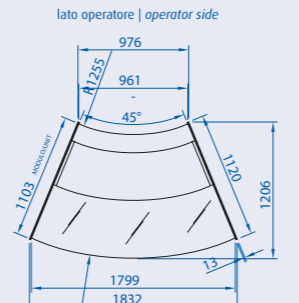
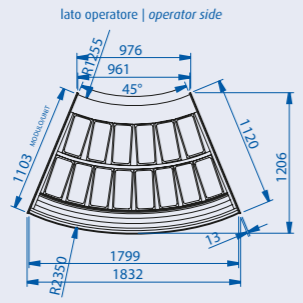
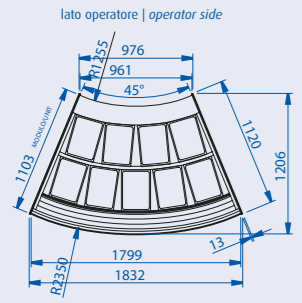
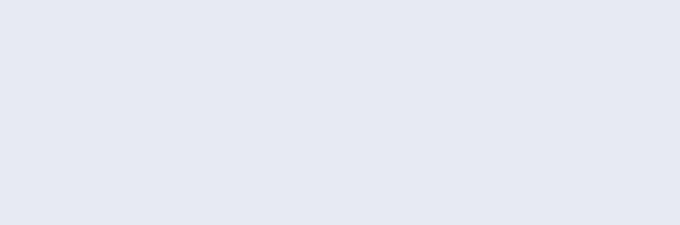
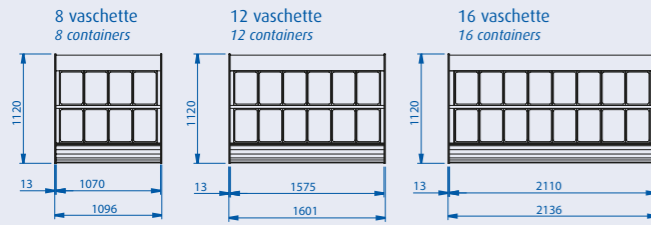
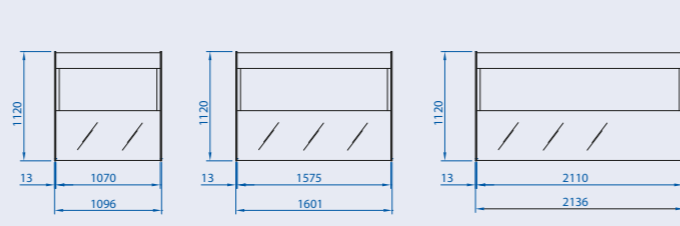
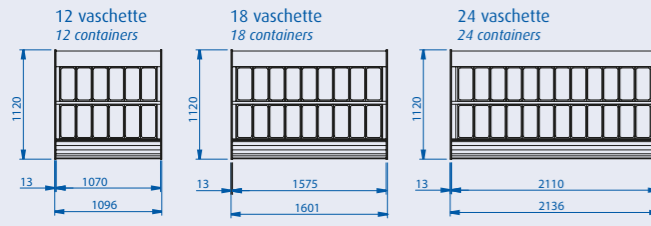
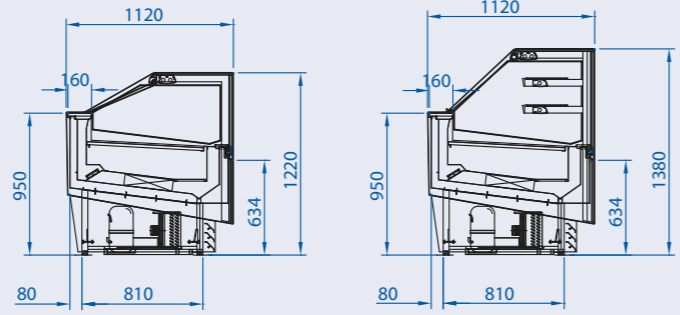
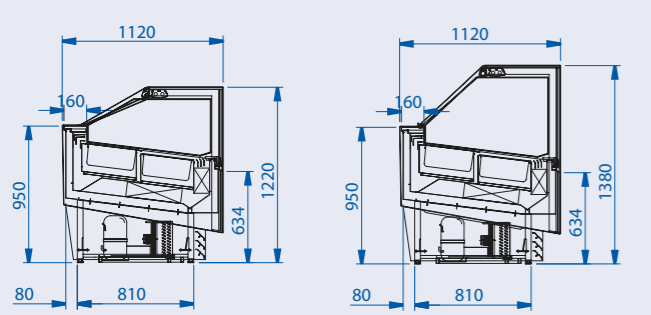


Vetrine gelato | Gelato cabinet

Refrigerazione ventilata con doppio flusso dell'aria
Ventilated refrigeration with double air flow

Vetrine pasticceria | Pastry cabinet

Refrigerazione ventilata soft
Soft ventilated refrigeration



F. FANTORI/CREATIVITAL



Visione d'incanto | Enchanting Vision



Style, quality and technology

Bettona (Perugia) Italy | T. +39.075.9869071 | www.italproget.it | info@italproget.com

Design e tecnologia per una vetrina capace di garantire la totale e ideale visibilità del prodotto da tutti i lati. Linea decisa e massimo impatto: una soluzione magica, ideale per gelaterie, pasticcerie e gastronomia calda e fredda. Magic garantisce flessibilità grazie alla possibilità di canalizzazione fra i suoi singoli moduli.

Design and technology for a showcase cabinet able to guarantee total and ideal visibility of the product from all sides. Straight and forceful lines and maximum impact: a magic solution, ideal for ice-cream, pastry and hot and cold deli shops. Magic guarantees flexibility thanks to the possibility of combining its individual modules.



showcase collection

Magic. Lasciati stregare dalla magia ItalProget.

Magic. Allow yourself to be bewitched by the magic of ItalProget.



Vetrine gelato | Gelato cabinet



Vetrine pasticceria | Pastry cabinet



modello model	dimensioni dimensions				imballo packaging				temperatura prodotto vasca (EN44 1-5) (°C) well product temp. (EN441-5) (°C)	potenza compressore power compressor						n. classe climatica (C°/°UR) no. climate class (C°/°UR)	sbrinatorio auto. elettr. automatic electric defrost	unità di controllo elettr. electronic control unit	fluido refrigerante R404A R-404A refrigerant gas	tendina avvolgibile roller blind
	lunghezza (cm) length (cm)	profondità (cm) depth (cm)	altezza (cm) height (cm)	peso netto (kg) net weight (kg)	lunghezza (cm) length (cm)	profondità (cm) depth (cm)	altezza (cm) height (cm)	peso lordo (kg) gross weight (kg)		semiermetico semi-hermetic			ermetico hermetic							
										tensione (V/Hz) supply (V/Hz)	regime (kw) output (kw)	sbrinatorio (kw) in defrost (kw)	tensione (V/Hz) supply (V/Hz)	regime (kw) output (kw)	sbrinatorio (kw) in defrost (kw)					
Magic 12	109,6	112	122 138	235 245	124	128,1	137,5 153,8	275 285	-16 / -18	400/3/50	1.3	2.52	230/1/50	1.43	1.94	4+(32/60)	●	●	●	●
Magic 18	160,1	112	122 138	325 335	174,5	128,1	137,5 153,8	370 380	-16 / -18	400/3/50	1.97	3.87	230/1/50	1.65	3.63	4+(32/60)	●	●	●	●
Magic 24	213,6	112	122 138	390 400	221	128,1	137,5 153,8	460 470	-16 / -18	400/3/50	2.8	5.1	230/1/50	2.69	4.59	4+(32/60)	●	●	●	●
Magic 45° AP	183,2	120,6	122 138	325 335	199	137	137,5 153,8	370 380	-16 / -18	400/3/50	1.97	3.87	230/1/50	1.65	3.63	4+(32/60)	●	●	●	●

ItalProget srl si riserva il diritto di variare, senza preavviso, quanto descritto e fotografato in questo catalogo. Questa pubblicazione o parte di essa non può essere riprodotta in nessun caso senza l'autorizzazione scritta di ItalProget srl.

ItalProget srl reserves itself the right to change, without any notice, whatever described and photographed in this catalogue. This publication cannot be reproduced in any part, in any case without written authorization of ItalProget srl.

modello model	dimensioni dimensions				imballo packaging				temperatura prodotto vasca (EN44 1-5) (°C) well product temp. (EN441-5) (°C)	potenza power output		n. classe climatica (C°/°UR) no. climate class (C°/°UR)	sbrinatorio auto. elettr. automatic electric defrost	unità di controllo elettr. electronic control unit	fluido refrigerante R404A R-404A refrigerant gas	tendina avvolgibile roller blind
	lunghezza (cm) length (cm)	profondità (cm) depth (cm)	altezza (cm) height (cm)	peso netto (kg) net weight (kg)	lunghezza (cm) length (cm)	profondità (cm) depth (cm)	altezza (cm) height (cm)	peso lordo (kg) gross weight (kg)		compressore ermetico hermetic compressor						
										tensione (V/Hz) supply (V/Hz)	regime (kw) output (kw)					
Magic 100	109,6	112	122 138	235 245	124	128,1	137,5 153,8	275 285	+2 / +4	230/1/50	0.66	4+(32/60)	●	●	●	●
Magic 160	160,1	112	122 138	325 335	174,5	128,1	137,5 153,8	370 380	+2 / +4	230/1/50	0.85	4+(32/60)	●	●	●	●
Magic 200	213,6	112	122 138	390 400	221	128,1	137,5 153,8	460 470	+2 / +4	230/1/50	1.10	4+(32/60)	●	●	●	●
Magic 45° AP	183,2	120,6	122 138	325 335	199	137	137,5 153,8	370 380	+2 / +4	230/1/50	0.66	4+(32/60)	●	●	●	●
Magic 45° CH	183,2	120,6	122 138	325 335	194,5	137	137,5 153,8	370 380	+2 / +4	230/1/50	0.66	4+(32/60)	●	●	●	●