

# HASZNÁLATI ÚTMUTATÓ

## HŰTŐPULTOK

*BTSR714F, BTSR714FN, BTS718F, BTS718FN, BTS718, BTS711F, BTS711,  
BTS711FN, BTS714FN, BTS718FN, BTSR718, BTSR718F, BTSR714FN,  
BTSR718FN*



**Olvassa el, és a készülék közelében őrizze meg jelen használati útmutatót.**



Importőr: Vendi Hungária Kft.

Szervizbejelentés: a [www.vendi.hu](http://www.vendi.hu) weboldalon vagy a 74/510-054 106 telefonon.

## MEGFELELŐSÉGI NYILATKOZAT

EN WE, **ÇÖZÜM MUTFAK SANAYİ VE TİCARET A.Ş., 10015 SOKAK NO:13 AOSB IZMIR - TURKEY**, FELELŐSÉGÜNK TELJES TUDATÁBAN KIJELENTJÜK, HOGY AZ ALÁBBI TERMÉKEK:

MEGFELELNEK A KÖVETKEZŐ IRÁNYELVEKNEK,

**2014/35/EU**

**Alacsony Feszültség Irányelv módosításokkal**

**ÉS A KÖVETKEZŐ SZABVÁNYOKNAK.**

**LVDEN 60335-1: 2012/A11:2014, EN 60335-2-89: 2002/A1:2011**

**TERMÉK: HÚTÓPULT**

**MODEL: BTS, BTR**

**MÁRKANÉV:**

**arisco**

Firat Aksen  
Engineer  
Technical Service

**KIBOCSÁTÁS DÁTUMA: 15/05/2016**



### UYGUNLUK BEYANI – DECLARATION OF CONFORMITY KONFORMITÄTSEKTLÄRUNG - DÉCLARATION DE CONFORMITÉ DECLARACIÓN DE CONFORMIDAD - DICHIARAZIONE DI CONFORMITÀ

TR BİZ, **ÇÖZÜM MUTFAK SANAYİ VE TİCARET A.Ş., 10015 SOKAK NO:13 AOSB IZMIR-TURKEY** FİRMASI OLARAK AŞAĞIDAKİ ÜRÜNLERİN BELİRTİLEN DİREKTİF VE STANDARTLARA UYGUNLUĞUNU BEYAN EDERİZ

EN WE, **ÇÖZÜM MUTFAK SANAYİ VE TİCARET A.Ş., 10015 SOKAK NO:13 AOSB IZMIR - TURKEY**, DECLARE UNDER OUR SOLE RESPONSIBILITY THAT THE PRODUCTS BELOW:

DE WIR, **ÇÖZÜM MUTFAK SANAYİ VE TİCARET A.Ş., 10015 SOKAK NO:13 AOSB IZMIR-TURKEY**, ERKLAREN IN ALLEINIGER VERANTWORTUNG, DASS DIE PRODUKTE:

FR NOUS, **ÇÖZÜM MUTFAK SANAYİ VE TİCARET A.Ş., 10015 SOKAK NO:13 AOSB IZMIR-TURKEY** DECLARONS SOUS NOTRE SEULE RESPONSABILITE QUE LES PRODUITS SUIVANTS:

ES NOSOTROS, **ÇÖZÜM MUTFAK SANAYİ VE TİCARET A.Ş., 10015 SOKAK NO:13 AOSB IZMIR-TURKEY**, DECLARAMOS BAJO NUESTRA ENTERA RESPONSABILIDAD QUE LOS PRODUCTOS ABAJO:

IT NOI, **ÇÖZÜM MUTFAK SANAYİ VE TİCARET A.Ş., 10015 SOKAK NO:13 AOSB IZMIR-TURKEY**, DICHIARIAMO SOTTO LA NOSTRA PIENA RESPONSABILITÀ CHE I PRODOTTI SOTTO:

EN ARE IN COMPLIANCE WITH THE FOLLOWING DIRECTIVES,  
DE GEMÄSS MIT FOLGENDEN RICHTLINIEN,  
FR SONT CONFORMES AUX PRESCRIPTIONS  
DES DIRECTIVES SUIVANTES,  
ES RESPETAN LAS SIGUIENTES DIRECTIVAS,  
IT SONO CONFORMI ALLE SEGUENTI DIRETTIVE,

2014/35/EU  
Low Voltage Directive (as amended)

EN AND WITH THE FOLLOWING STANDARDS.  
DE UND MIT DEN FOLGENDEN NORMEN.  
FR ET AUX NORMES SUIVANTES.  
ES Y EN LAS SIGUIENTES NORMAS.  
IT E DALLE SEGUENTI NORME.

LVD: EN 60335-1: 2012/A11:2014  
EN 60335-2-89: 2002/A1:2011

ÜRÜN/PRODUCT/PRODUKT/PRODUIT/PRODUCTO/PRODOTTO: **SOĞUK SERVİS ÜNİTESİ/COLD SERVICE UNIT/COLD SERVICE UNIT/UNITÉ DE SERVICE FROID/UNIDAD DE SERVICIO DE FRÍO/UNITÀ DI SERVIZIO FREDDO**

MODEL/MODEL/MODELL/MODÈLE/MODELO/MODELLO: **BTSR714F, BTR714FN, BTS718F, BTR718FN, BTS718, BTR718F, BTR711F, BTR711FN, BTR714FN, BTR718F, BTR718FN, BTR714FN, BTR718FN,**

MARKA/BRAND/MARKE/MARQUE/MARCA/MARCA :

**arisco**

ÜRETİCİ/MANUFACTURER/HERSTELLER/FABRICANT/FABRICANTE/PRODUTTORE:

**ÇÖZÜM MUTFAK SANAYİ VE TİCARET A.Ş.**

**10015 SOKAK NO:13 AOSB IZMIR-TÜRKİYE**

DATE OF EMISSION  
DÜZENLENME TARİH  
15/05/2016



## TARTALOM

1. CÉLOK ÉS ALKALMAZÁSI TERÜLETEK
2. FELELŐSSÉGEK
3. JELÖLÉSEK
4. MŰSZAKI ADATOK (ALAPJELLEMZŐK)
5. SZÁLLÍTÁS ÉS BESZERELÉS
6. ÁLTALÁNOS ALAPELVEK
7. INFORMÁCIÓK ÉS FELSZERELÉSEK A TERMÉKKEL KAPCSOLATBAN
8. A KÉSZÜLÉK LEÍRÁSA MAGYARÁZATOKKAL
9. A KÉSZÜLÉK ELHELYEZÉSE ÉS AZ INDÍTÁS ELŐKÉSZÜLETEI  
BESZERELÉS AZ ÖSSZESZERELÉST MEGELŐZŐEN  
AZ INDÍTÁS ELŐKÉSZÜLETEI  
VÉGSŐ ELLENŐRZÉS AZ INDÍTÁS ELŐTT
10. INDÍTÁS
11. ELEKTROMOS KAPCSOLÁSI RAJZ
12. KARBANTARTÁS ÉS TISZTÍTÁS  
NAPI KARBANTARTÁS ÉS TISZTÍTÁS  
HETI KARBANTARTÁS ÉS TISZTÍTÁS
13. BIZTONSÁG
14. HIBAELHÁRÍTÁS
15. ALKATRÉSZLISTA

### 1. CÉLOK ÉS ALKALMAZÁSI TERÜLETEK



A termék biztonságos használatának és karbantartásának leírása




### 2. FELELŐSSÉG

**A termék tulajdonosának felelőssége:** A termék tulajdonosa felelős a Használati Útmutatóban leírt biztonsági szabályok betartásáért vagy személyesen, vagy azáltal, hogy átruhazza a felelősségét és a vállalt kockázatot, amely a használat során felmerülhet. A termék tulajdonosa felelős továbbá a gép rendszeres karbantartásáért.

**A termék gyártójának felelőssége:** A gyártó felelős a gyártási és összeszerelési hibákból származó kockázatokért, abban az esetben is, ha a jelen Útmutatóban leírt összes követelménynek eleget tettek.

### 3. JELÖLÉSEK

	FIGYELEM: Ez a jelölés azt jelenti, hogy a vonatkozó utasítást be kell tartani, máskülönben kockázat lép fel, amely károkat és veszélyt okozhat.
	VIGYÁZAT: Ez a jelölés azokat a kockázatot jelentő körülményeket jelenti, amelyek anyagi károkhhoz, illetve személyi sérülésekhez vezethetnek, feltéve, hogy a kezelő személy nem figyel

	kellőképpen, valamint fokozott figyelemre szolít fel.
	VESZÉLY: Ez a jelölés a fokozott kockázatot jelentő körülményekre hívja fel a figyelmet, amelyek között személyi sérülés következhet be, abban az esetben, ha a kezelő személy nem figyel kellőképpen, valamint arra, hogy a jelöléssel ellátott szabályt minden körülmények között be kell tartani.
	VESZÉLY: Ez a jelölés fokozott kockázatra hívja fel a figyelmet, amely esetén személyi sérülés történhet, illetve bekövetkezhet a halál, elektromos ütés következtében.
	Potenciálkiegyenlítő csatlakoztatási pont (Ha szükséges, csatlakoztatni kell más felszereléshez, a potenciál kiegyenlítése miatt)

<b>A</b>	ÇÖZÜM MUTFAK A.Ş. 10015 SOK.NO:13 AOSB ÇIĞLI-İZMİR		Tel :+90 232 376 72 76 Fax:+90 232 376 72 78 izmirsts@cozummutfak.com	
<b>B</b>	Mod:	SN:		
<b>C</b>	Volt:	Gas: gr	Class:	
<b>D</b>	P(H <sub>2</sub> O) = ( )x101 kPa ( Bar)	MADE IN		
<b>E</b>	Kw:	IPX	TURKEY	 
	<b>J</b>	<b>K</b>	<b>L</b>	<b>M</b>
	<b>F G - H</b>			

A – a gyártó cégre vonatkozó információk

B – modell

C – energia

D – nyomás

E – teljesítmény

F – Sorozatszám (az első három számjegy a csoportkód, a 4. és az 5. a gyártási év, a 6. és a 7. a gyártási hónap, a 8., 9., és a 10. a sorozatszám)

G – Felhasznált gáz és annak mennyisége

H – Osztály

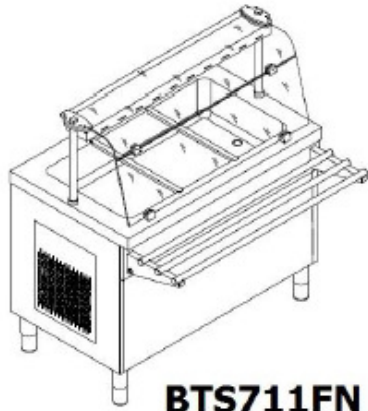
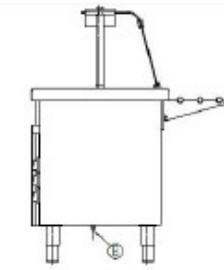
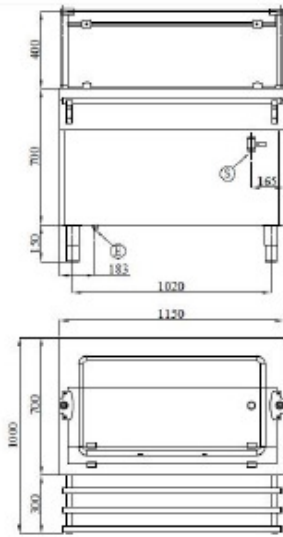
J – IP osztály

K – Gyártás helye

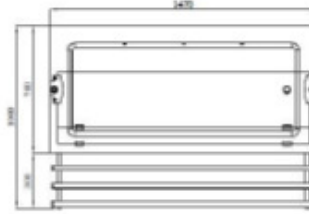
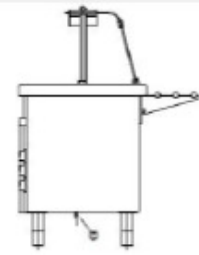
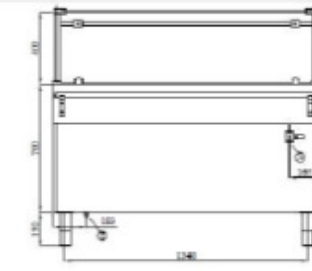
L – CE jelölés

M – WEEE jelölés

## 4. MŰSZAKI ADATOK



**BTS711FN**

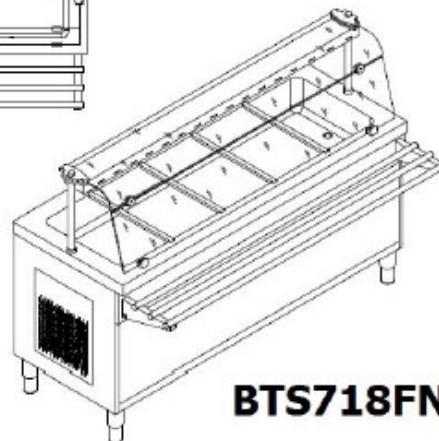
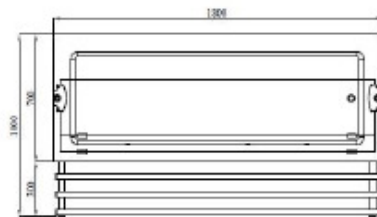
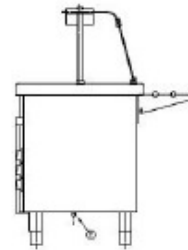
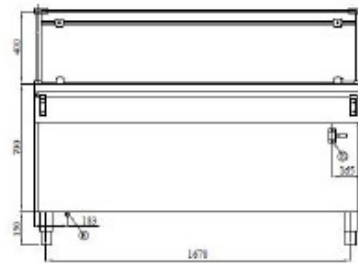


**BTS714FN**

E-ELEKTRİK KABLO GİRİŞİ  
(POWER CABLE INLET)

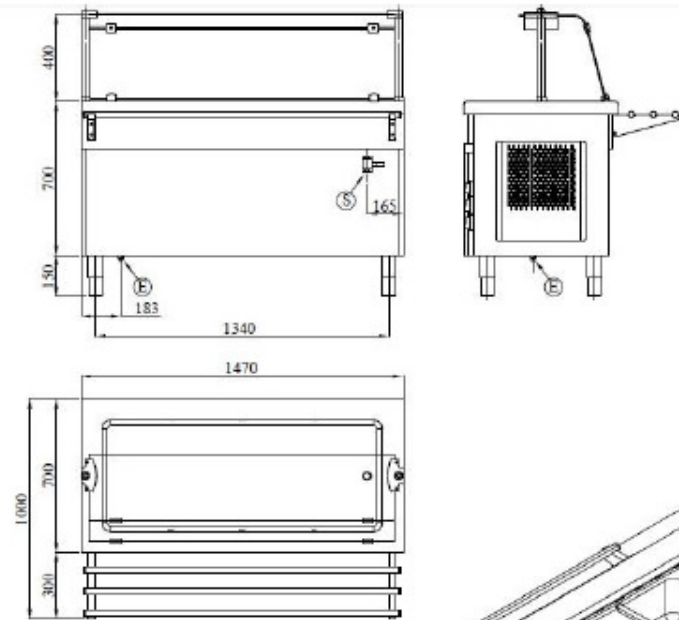
E-ELEKTRİK KABLO GİRİŞİ  
(POWER CABLE INLET)  
S-SU ÇIKIŞI (WATER OUTLET)

E – tãpkãbel bemenet  
S – vïz kimenet

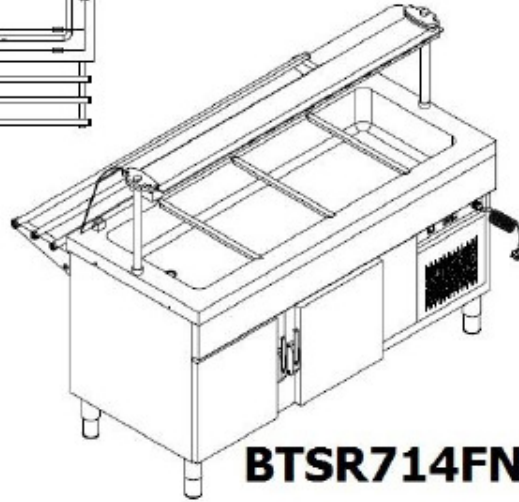


**BTS718FN**

E-ELEKTRİK KABLO GİRİŞİ  
(POWER CABLE INLET)  
S-SU ÇIKIŞI (WATER OUTLET)

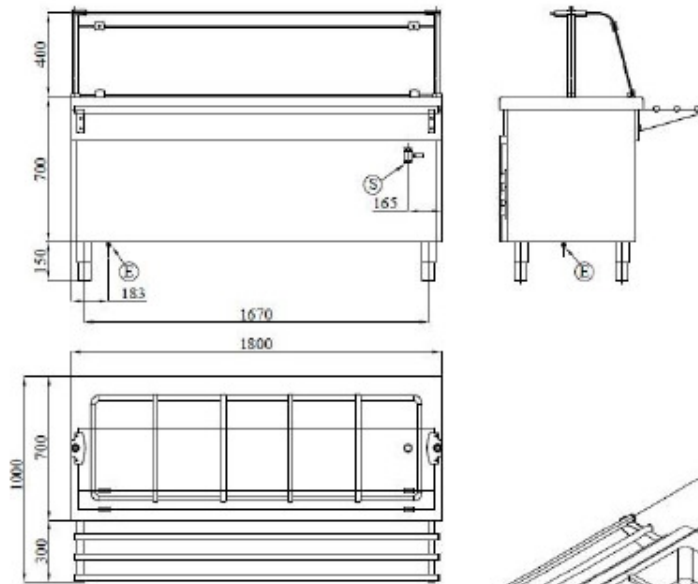


E – tápkábel bemenet  
S – víz kimenet

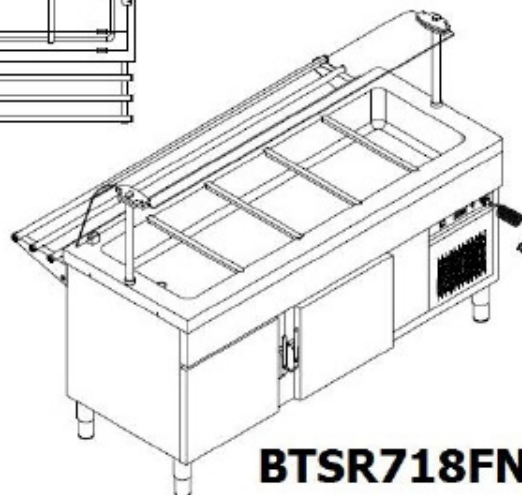


E-ELEKTRİK KABLO GİRİŞİ  
(POWER CABLE INLET)  
S-SU ÇIKIŞI (WATER OUTLET)

**BT SR714FN**







E-ELEKTRİK KABLO GİRİŞİ  
(POWER CABLE INLET)  
S-SU ÇIKIŞI (WATER OUTLET)









**BT SR718FN**



MODEL	MÉRETEK (mm)	TELJESÍTMÉNY (Kw)	ÁRAMERŐSSÉG	TÁPEGYSÉG	KÁBEL (mm <sup>2</sup> )	BRUTTÓ SÚLY kg	BRUTTÓ M <sup>3</sup>	GÁZ	ENERGIA OSZTÁLY
BTS711FN	1150x700/1000x850x1245	3,5	3,5 A	230V/50Hz	3x1,5	105	0,93	R 134 A 225gr	N
BTS714FN	1400x700/1000x850x1245	2	3,5 A	230V/50Hz	3x1,5	117	1,19	R 134 A 245gr	N
BTS718FN	1800x700/1000x850x1245	3	3,5 A	230V/50Hz	3x1,5	143	1,42	R 134 A 270gr	N
BTSR714FN	1400x700/1000x850x1245	3	3,5 A	230V/50Hz	3x1,5	165	1,19	R 134 A 250gr	N
BTSR718FN	1800x700/1000x850x1245	3	3,5 A	230V/50Hz	3x1,5	191	1,42	R 134 A 270gr	N

## 5. SZÁLLÍTÁS ÉS SZERELÉS

	Bizonyosodjon meg arról, hogy szállítás közben a készülék ne eshessen le, és ne dőlhessen el.
	Helyezze a terméket sík, és tömör padlózatra.
	Ne szerelje a készüléket gyúlékony, vagy robbanásveszélyes anyagok közelébe, vagy működő fűtőszerkezetek közelébe.
	Mindig tartson egy tűzoltó készüléket, amelynek a működését rendszeresen ellenőrzik, a bojler közelében.

## 6. ÁLTALÁNOS ELVEK

-  Az Elektromos működtetésű berendezések csatlakoztatását, és karbantartását megfelelő képesítéssel rendelkező szakemberek végezhetik, akik részesültek a berendezések beszereléséről, és karbantartásáról szóló képzésben.
-  A készülék áramtalanítása a gép áramellátási kábelének az áramkörből való eltávolításával történik, illetve a főkapcsoló kikapcsolásával.
-  A felhasználók kötelesek betartani a Használati útmutatókban leírt szabályokat, ellenkező esetben elfogadják, hogy elvesztik garanciához kapcsolódó jogukat.
-  A felhasználók magukra vállalnak minden fajta elméleti és tárgyi károkért, amelyek a Használati útmutatóban leírt szabályok be nem tartásából keletkezhetnek.
-  Ne helyezzen semmilyen élőlényt a készülékekre. A készüléket kizárólag rendeltetési céljából szabad használni.
-  Tilos gyerekek, vagy más, illetéktelen személyeknek engedélyezni a gépek működtetését.

-  Bármilyen elektromos működtetésű gépet ki kell kapcsolni és az elektromos konnektorokból ki kell húzni, mielőtt a gépek tisztítását elkezdik.
-  Az elektromos termékeket soha nem szabad működtetni, ha a pótlólagos földelési szerelést nem végezték el, ha a KÚSZÓÁRAM RELÉT és a biztosíték csoportokat nem szerelték be a gép áramellátását biztosító kontrolldobozba.





ERROR: undefined  
OFFENDING COMMAND: '~

STACK: