

Mosogatás green&clean EDR folyamatos üzemű kosaras mosogatógép, 200 kosár/óra, ESD, elektromos, 50Hz

TERMÉK # _____

MODELL # _____

NÉV # _____

SIS # _____

AIA # _____

**535100 (EDR20PER5V)**

green&clean EDR folyamatos üzemű kosaras mosogatógép, 200 kosár óránként, ESD, DUO öblítés, CLEAR BLUE szűrőrendszer, érintőképernyős vezérlés, 50Hz

535092 (EDR20PEL5V)

green&clean EDR folyamatos üzemű kosaras mosogatógép, 200 kosár óránként, ESD, DUO öblítés, CLEAR BLUE szűrőrendszer, érintőképernyős vezérlés, balról jobbra, 50Hz

Rövid leírás

Termék szám

Electrolux green&clean folyamatos üzemű kosaras mosogatógép, DUO öblítéssel. Hővisszanyerő rendszerrel rendelkezik (ESD), amely a gépben keletkezett hővel előmelegíti a bojlerbe menő hideg tápvizet. Dupla öblítés stabil víznyomással az optimális higiénia érdekében. Maximális vízkontaktot biztosító mosókarok a mosókamra teljes hosszában elhelyezve. Közepes előmosó zónával, ahol max. 40°C vízzel történik a mosogatás. Erőteljes mosópumpa és speciális kialakítású mosókarok garatálják a megfelelő tisztítást. Mosogatás 55-65°C-os vízzel. Az utolsó öblítési ciklus 85°C-os tiszta vízzel történik. A dupla öblítés higiénikus mosogatási eredményt garantál. Alacsony vízfogyasztás (0,9 liter/kosár) a maximális 200 kosár/óra kapacitásnál. Három szalagsebesség. 200 kosár/óra max kapacitás. Intuitív érintőképernyős kijelző. Nagyméretű, ellensúlyozott, hő és hangszigetelt ajtó. Clear Blue szűrőrendszer, mely a szennyeződés jelentős részét eltávolítja a mosogatóvízből, ami így sokáig tiszta marad. Beépített őrítőszelep lehetővé teszi a részleges vízcserét (használt víz egy részének leürítését és friss vízzel pótlását) működés közben. Öntisztító és fertőtlenítő ciklus. Működési irány (gyári beállítás) jobbról balra. Ez a helyszínen megfordítható.

Fő jellemzők

- IP25 vízvédelem a vízszugár, a tömör tárgyak és a kisebb állatok ellen (nagyobb, mint 6 mm).
- Auto start/stop a különböző zónákban, amely biztosítja, hogy az adott zóna csak akkor működik, ha épp kosár halad át rajta. Ez vizet, energiát és vegyszert takarít meg, valamint csendesebb működést eredményez.
- Intuitív érintőképernyős kezelői panel. 3 féle hozzáférési szint, mindhárom más-más információt jelenít meg. Az egyik a kezelő számára, a második az általános karbantartók számára, a harmadik a szerviz szakemberek számára lett kialakítva.
- Az összes belső alkatrész: mosó és öblítőkarok, tankszűrők, függönyök egyszerűen levehetőek a tisztításhoz.
- USB port az adatok egyszerű kezeléséért, a hibaüzenetek, számlálók és fogyasztási adatok megtekintéséhez. A készülék paraméterek fel és letölthetőek, a szoftver frissíthető.
- Beépített leürítő szelep a tankban, amely automatikusan leüríti és feltölti friss vízzel a tankot anélkül, hogy megállítaná a mosogatási folyamatot.
- CLEAR BLUE szűrőrendszer: eltávolítja a mosogatóvízből a szennyeződések, ezzel tiszta mosóvizet, jobb mosogatási eredményt és alacsonyabb üzemeltetési költséget biztosít.
- Az előmosó zóna hideg vizet használ, így az ételmaradékok nem "égnek" rá a tányérokra.
- Állítható magasságú lábak, így a készülék alatt is teljesen fel lehet takarítani a padlót.
- Nagy méretű, ellensúlyozott betekintős ajtó, melyen keresztül korlátozás nélkül elérhető a mosó és az öblítő zóna. Az ajtó habszigeteléssel ellátott, mely növeli az erősséget, valamint csökkenti a zaj és hő kibocsátást.
- Beépített nyomásszabályzó szelep biztosítja a megfelelő nyomást öblítéskor, a bejövő tápvíz nyomástól függetlenül.
- Automatikus leürítés, tisztító és fertőtlenítő ciklus, amely a belső kamrafelületet teljesen megtisztítja és fertőtleníti, így elkerülhető a baktériumok szaporodása, ezáltal a maximális higiénia garantált, és a kezelő által végzett manuális munka is kevesebb.
- Önleürítő, vertikális mosópumpák a maximális higiéniaért.
- Automatikus back-up mód aktiválódás, amennyiben hiba lép fel. Irányított hibaelhárítás a gyors javítás érdekében, 150 precíz értesítéssel és 23 egyszerűen követhető folyamattal.
- A dupla öblítés tökéletes higiénia biztosít.
- Három sebesség közül választhat a kezelő.
- Dupla öblítés állandó víznyomással, 0,9 liter/kosár vízfogyasztással, függetlenül a bejövő tápvíz nyomásától, így biztosít alacsony víz, vegyszer, öblítőszer és áramfogyasztást.
- A készülék csatlakoztatható a OnE Connectivity 24/7 valós idejű monitoring rendszerhez, ezáltal növelheti a gép hatékonyságát, optimalizálhatja a folyamatokat és maximalizálhatja a profitot.

Jóváhagyás

- Max. kapacitás: 200 kosár/óra.
- Beépített energia-visszanyerő rendszer (ESD), amely a készülékben keletkezett forró gőzt felhasználva felmelegíti a boilerbe menő bejövő hideg tápvizet, ezáltal egyszerre energiát takarít meg és csökkenti a készülék hőkibocsátását is.

Konstrukció

- 50x50 mm-es rozsdamentes acél tartókeret biztosítja a mosogatógép hosszan tartó erős struktúráját.
- Az összes elektromos alkatrész egy központi dobozban található, amely el van szigetelve a víztől és a gőztől, ezáltal garantált a megbízhatóságuk.
- Külső előkészítés a bejövő vízhez, a csatornához, a vegyszer és öblítőszer adagolókhöz.
- A kamrákban nincs belső csövezés, így nincs rejtett kosz/zsennyeződés csapda.
- Minden fő alkatrész nagy teherbírású, korrózió álló 304 típusú rozsdamentes acélból készül: külső front, oldalsó panelek, belső kamrák, mosó és öblítő karok, ajtók és a kosár továbbító rendszer.
- A moduláris jellegének köszönhetően a készülék szétszerelhető a szállításhoz, továbbá a helyszínen személyre szabható és fejleszthető is.
- Mélyhúzott, préselt, lekerekített sarkú mosótank, amely a leürítő nyílás felé lejt, ezzel meggyorsítva a leürítést. A mosótank nem tud szivárogni, hiszen hegesztések nélkül készült.

Szállított tartozékok

- 2 Fröccsenésvédő ernyő single rinse PNC 865498 rack type mosogatógéphez, 200 mm

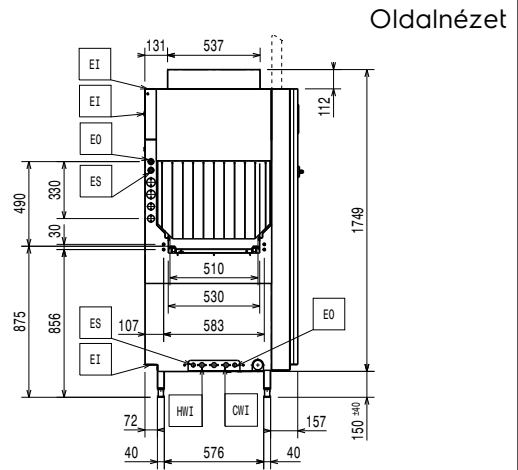
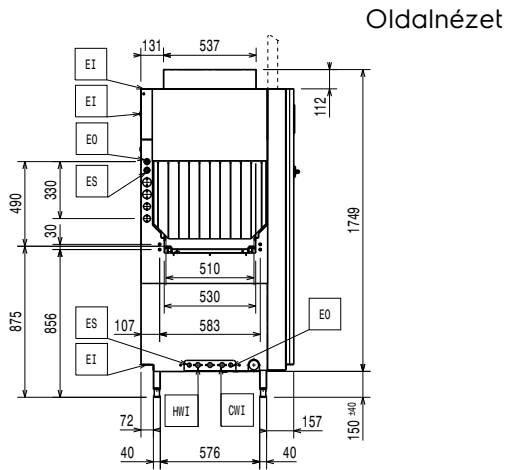
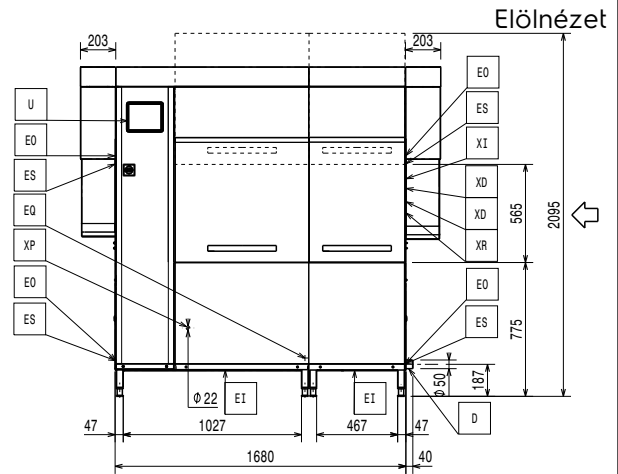
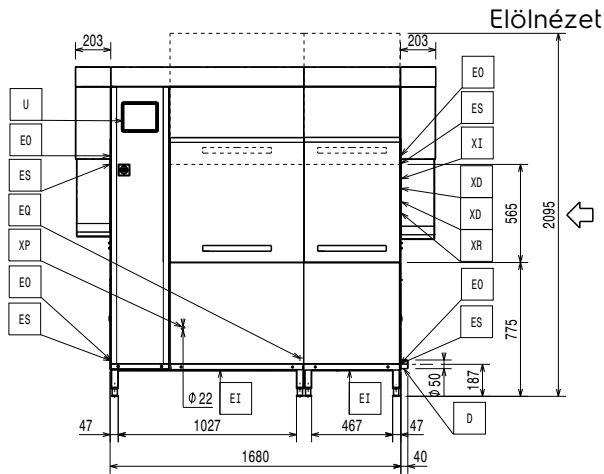
Opcionális tartozékok

- Közepes szárítózóna ajtóval, green&clean EDR mosogatógéphez PNC 535097
- Nagy szárítózóna ajtóval EDR mosogatógéphez PNC 535098
- Sarok szárítózóna EDR mosogatógép szériához PNC 535099
- Közepes szárítózóna ajtó nélkül, EDR mosogatógéphez, 50Hz & 60Hz PNC 535141
- Vészleállító gomb átmenő rendszerű mosogatógépekhez PNC 865162
- Végállás kapcsoló rövid görgős konveorhoz PNC 865218
- Csatlakozó elem sima alsó polchoz és alsó rácspolchoz (akkor kell használni, ha görgős konveor közvetlenül van csatlakoztatva a fröccsenésvédős rack type mosogatógéphez) PNC 865235
- Végállás kapcsoló hosszú görgős konveorhoz (egységcsomag két rövid görgővel és végállás kapcsolóval) PNC 865256
- Vízlágyító egységcsomag rack type mosogatógéphez PNC 865284
- Vízóra egységcsomag rack type mosogatógéphez PNC 865286
- HACCP kábel csatlakozás multi-rinse rack type mosogatógéphez PNC 865490
- Vízlágyító egységcsomag és fordított ozmózis szűrő atmoszferikus boilerrel rendelkező rack type mosogatógéphez PNC 865494
- Szilikon függöny single rinse rack type mosogatógéphez PNC 865503
- Vízkőeltávolító és ajtó tisztító készlet EDR mosogatógéphez PNC 865507
- Elektromos csatlakozó készlet motorizált asztalhoz és remote (távoli) előmosó asztalhoz, EDR széria PNC 865508
- 6 db-os kosár csomag: 2 tálcákhoz, 2 tányérokhoz, 1 az evőeszközökhöz és 1 csészékhez PNC 867050
- 9 kosárból álló egységcsomag: 2 db tálcákhoz, 3 db tányérhoz, 2 db evőeszközökhöz és 2 db kosár csészékhez PNC 867051
- Ethernet kártya (NIU-LAN), sütőhöz és folyamatos üzemű kosaras mosogatógéphez PNC 922696



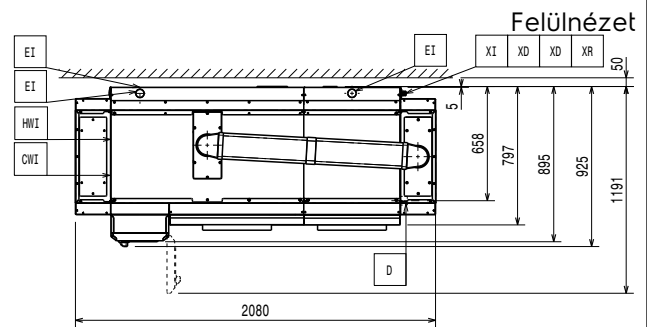
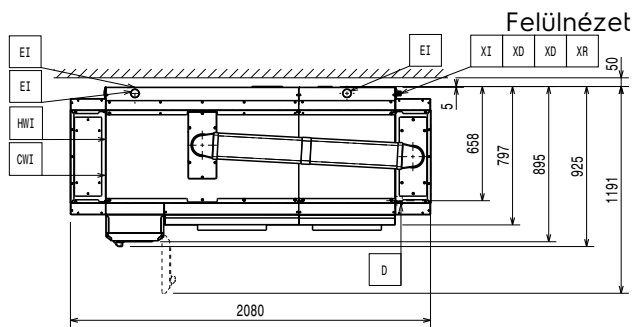
Electrolux
PROFESSIONAL

Mosogatás
green&clean EDR folyamatos üzemű kosaras
mosogatógép, 200 kosár/óra, ESD, elektromos,
50Hz



- CWI = Hideg víz bemenet
- D = Leürítés
- EI = Elektromos csatlakozás
- EO = Elektromos kimenet
- EQ = Ekvipotenciális csavar
- ES = Elektromos jel BE/KI
- HWI = Bejövő melegvíz
- U = USB port
- WI = Víz bemenet

- CWI = Hideg víz bemenet
- D = Leürítés
- EI = Elektromos csatlakozás
- EO = Elektromos kimenet
- EQ = Ekvipotenciális csavar
- ES = Elektromos jel BE/KI
- HWI = Bejövő melegvíz
- U = USB port
- WI = Víz bemenet





Electrolux
PROFESSIONAL

Mosogatás
green&clean EDR folyamatos üzemű kosaras
mosogatógép, 200 kosár/óra, ESD, elektromos,
50Hz

Elektromos

Tápfeszültség:	
535100 (EDR20PER5V)	380-415 V/3N ph/50 Hz
535092 (EDR20PEL5V)	380-415 V/3N ph/50 Hz
Alapértelmezett teljesítmény:	26.5 kW
Min. elektromos teljesítmény:	16.5 kW
Ha a gép a DIN 10510 szabványnak megfelelő sebességgel működik.	
Előmosó tank fűtőelemei:	7 kW
Az előmosó tank fűtőeleme csak a fertőtlenítő ciklus alatt aktiválódik.	
Bőjler fűtőelemek:	14 kW
Előmosó pumpa mérete:	0.37 kW
Mosópumpa:	1.5kW
Mosótank fűtőelemek:	10 kW

Víz:

Bejövő víz cső méret:	G 3/4"
Bejövő hidegvízcsatlakozás mérete:	G 3/4"
Leürítő cső méret:	50mm
Bejövő tápvíz nyomás:	1.5-6 bar
Bejövő víz hőmérséklete (mosogatás)	50 - 65 °C
Bejövő melegvíz hőmérséklet a mosogatási és öblítési szakaszhoz:	10 - 30 °C
Bejövő víz keménysége:	14 °fH / 8°dH
7°fH/4°dH alatt speciális mosószerre és öblítőre van szükség.	
A vízleeresztés csúcsáramlási sebessége:	2.5 l/s
Előmosótank mérete:	35 l
Mosótank mérete:	70 l
Öblítővíz fogyasztás:	

Technikai információ:

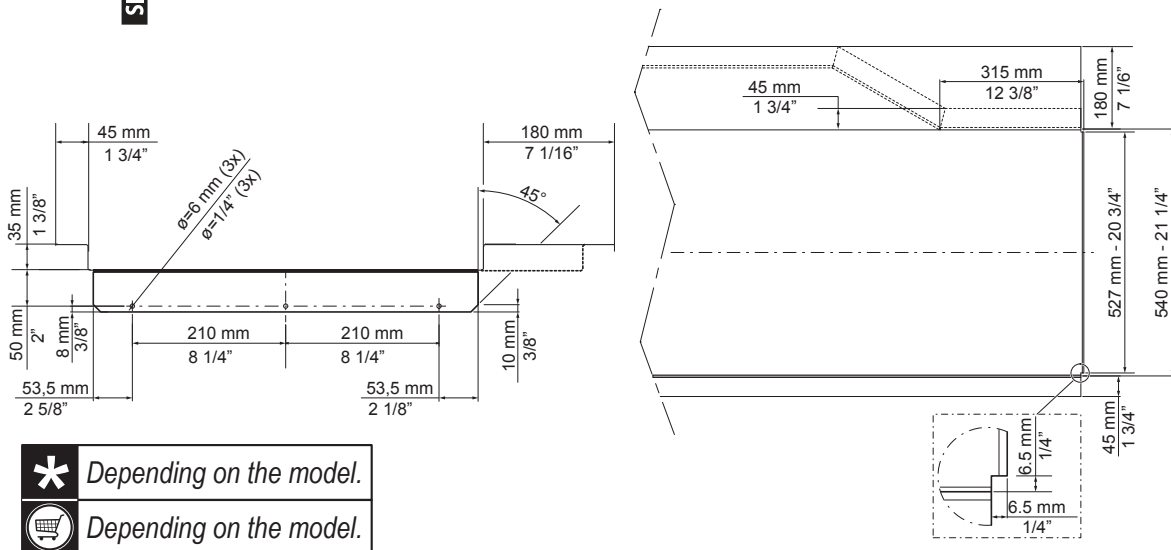
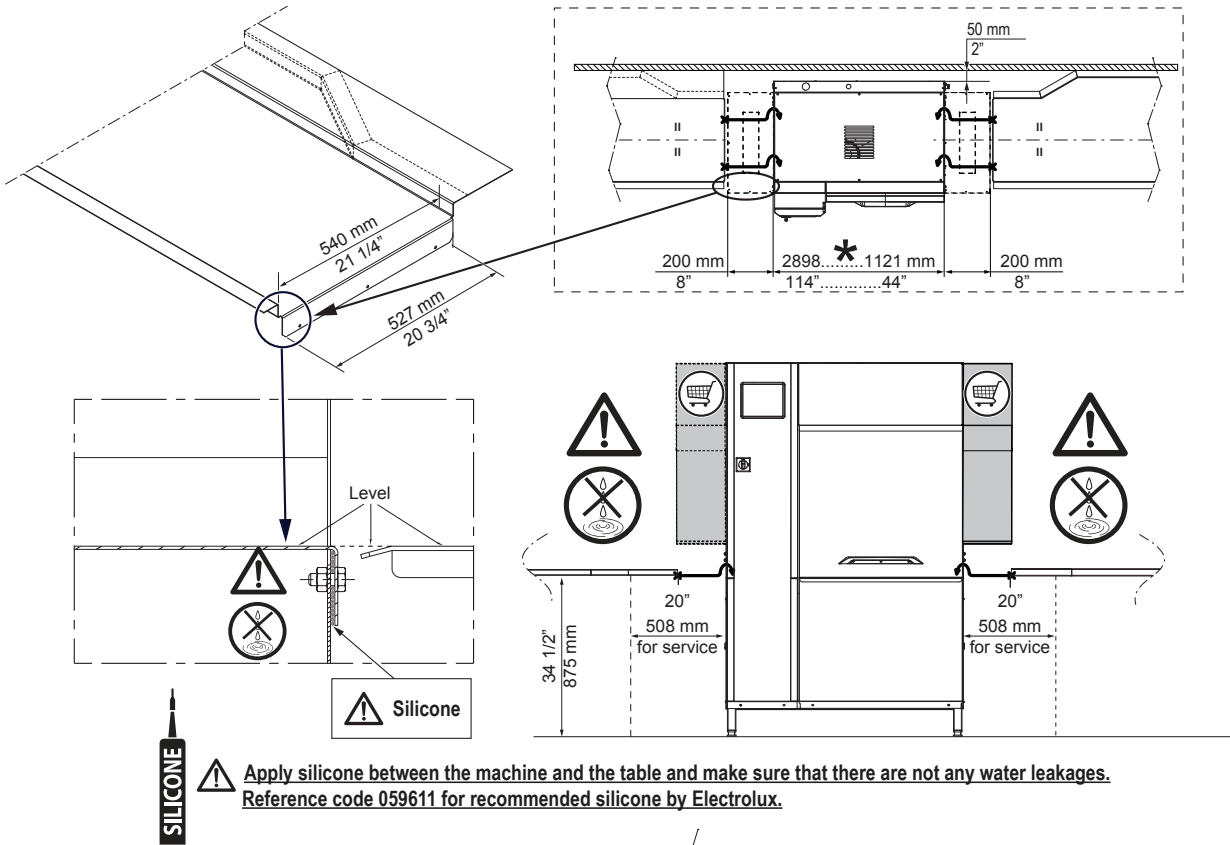
Órákénti kapacitás (max. sebesség)	200 kosár/3600tányérok
Órákénti kapacitás (közepes sebesség)	148 kosár/2664 tányérok
Órákénti kapacitás (DIN szabvány szerint)	95 kosár/1710 tányérok
Előmosó hőmérséklet:	10-40°C
Mosogató hőmérséklet:	55 - 65 °C
Öblítési hőmérséklet:	85 °C
Külső méretek, szélesség:	2080 mm
Külső méretek, mélység:	925 mm
Kizárólag szállítási célból a mélység a főkapcsoló gomb eltávolításával 895 mm-re, vagy a vezérlődoboz és az ajtókilincs eltávolításával 797 mm-re csökkenthető.	
Külső méretek, magasság:	1908 mm
Magasság nyitott ajtóval:	2095 mm
Betöltő nyílás mérete (szélesség):	530 mm
Betöltő nyílás mérete (magasság):	490 mm
Szállítási magasság:	
535100 (EDR20PER5V)	2068 mm
535092 (EDR20PEL5V)	2070 mm
Szállítási szélesség:	
535100 (EDR20PER5V)	1006 mm
535092 (EDR20PEL5V)	1010 mm
Szállítási mélység:	
535100 (EDR20PER5V)	1811 mm
535092 (EDR20PEL5V)	1810 mm
Szállítási térfogat:	
535100 (EDR20PER5V)	3.77 m ³
535092 (EDR20PEL5V)	3.78 m ³

A zaj méréséhez használt referencianorma: IEC60335-2-58 AA melléklet.

Fenntarthatóság

Öblítővíz fogyasztás max. sebességnél (l/óra)	180 l/h
Zajszint	<62 dBA

RECOMMENDED TABLE CONNECTION

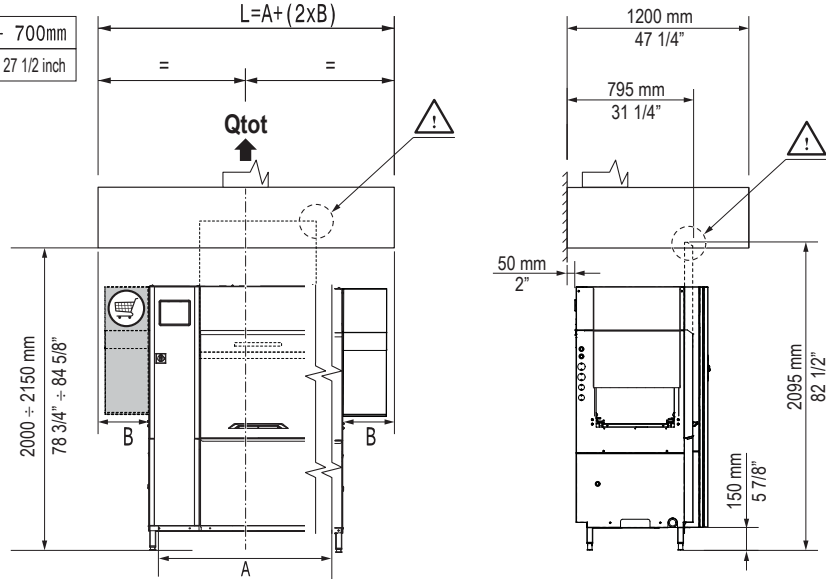


All tables must be connected to the dishwashing units according to local regulations and industry standards which may differ from the recommendations herein suggested. Electrolux Professional is not liable for any failure in complying with local design standards.

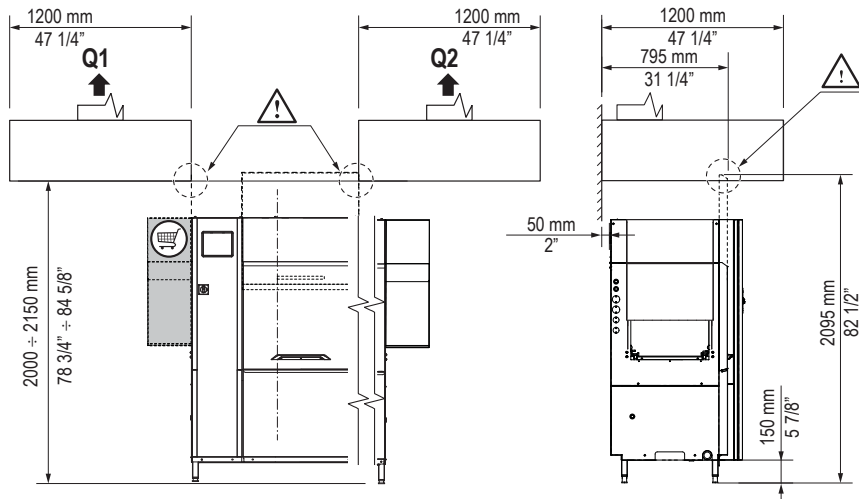
RECOMMENDED HOOD DESIGN OPTIONS

B	500 ÷ 700mm
B	19 5/8 ÷ 27 1/2 inch

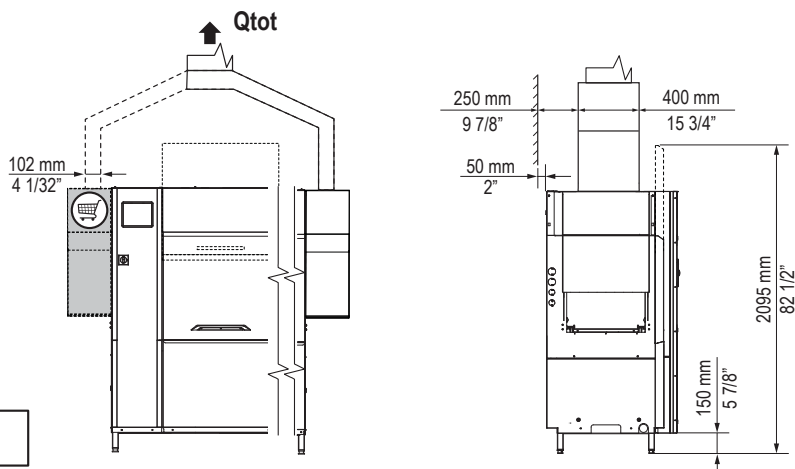
Qtot (VDI 2052)	
150 r/h no ESD no Dryer	2876 m ³ /h
150 r/h ESD no Dryer	1468 m ³ /h
150 r/h no ESD + 1 Dryer	3137 m ³ /h
150 r/h ESD + 1 Dryer	1600 m ³ /h
200 r/h no ESD no Dryer	3195 m ³ /h
200 r/h ESD no Dryer	1665 m ³ /h
200 r/h no ESD + 1 Dryer	3486 m ³ /h
200 r/h ESD + 1 Dryer	1817 m ³ /h
250 r/h no ESD no Dryer	3410 m ³ /h
250 r/h ESD no Dryer	1795 m ³ /h
250 r/h no ESD + 1 Dryer	3720 m ³ /h
250 r/h ESD + 1 Dryer	1958 m ³ /h




Qtot (VDI 2052)	
150 r/h no ESD no Dryer	2876 m ³ /h
150 r/h no ESD + 1 Dryer	3137 m ³ /h
200 r/h no ESD no Dryer	3195 m ³ /h
200 r/h no ESD + 1 Dryer	3486 m ³ /h
250 r/h no ESD no Dryer	3410 m ³ /h
250 r/h no ESD + 1 Dryer	3720 m ³ /h



Qtot (VDI 2052)	
150 r/h no ESD no Dryer	2876 m ³ /h
150 r/h no ESD + 1 Dryer	3137 m ³ /h
200 r/h no ESD no Dryer	3195 m ³ /h
200 r/h no ESD + 1 Dryer	3486 m ³ /h
250 r/h no ESD no Dryer	3410 m ³ /h
250 r/h no ESD + 1 Dryer	3720 m ³ /h



 Depending on the model.

All exhaust hoods must be dimensioned and installed according to local regulations and industry standards which may differ from the recommendations herein suggested. Electrolux Professional is not liable for any failure in complying with local design standards.

DOC. NO. 59566TD00
EDITION 03.2022

