



710405 (EJ2H7AA)

2 ajtós hűtött munkaasztal  
-2°+10°C fedlap nélkül-R290

## Rövid leírás

### Termék szám

Belső és külső ajtó, front és oldalpanelek AISI 304 rozsdamentes acélból. 2 db ajtó. Beépített hűtőegység. Ventilációs működés. R290 hűtőközeg. 90 mm vastagságú, nagy sűrűségű, ciklopentán tartalmú poliuretán habszigetelés. Digitális kezelői panel. Teljesen automatikus leolvasztás. A leolvasztott víz forró gáz által automatikusan elpárologtatásra kerül. Hőmérséklet skála: -2+10°C. CFC és HCFC mentes. AISI 304 rozsdamentes acélból készült, állítható magasságú lábakkal szállítva.

### Jóváhagyás

## Fő jellemzők

- Tropikalizált egység (max. környezeti hőmérséklet: +43° C).
- Digitális kezelői panel az egyszerű és precíz beállításokhoz, és a belső hőmérséklet kezeléséhez.
- Működési hőmérséklet: -2 / +10°C.
- Ez a készülék max. 40°C-os környezeti hőmérséklet melletti használatra javasolt.
- A főbb nemzetközi előírásoknak megfelel és CE jelzéssel ellátott.
- 1/2-es fiók egységcsomag tartozékként rendelhető.
- Az ajtó becsukódik, ha 90°-nál kisebb szögben van kinyitva, és ajtótmítéssel van ellátva a tökéletes záródás érdekében.
- Teljesen automatikus leolvasztás és a leolvasztott víz elpárologtatása forró gáz segítségével.
- Egyenletes hőmérséklet eloszlás a hűtőtérben.
- A lekerekített belső sarkoknak, a kivehető polctartó síneknek köszönhetően egyszerű a tisztítás.
- 1/3-os fiók tartozékként rendelhető.

## Konstrukció

- Galvanizált acél hátsó panel.
- Beépített kompresszor.
- CFC és HCFC mentes.
- AISI 304 rozsdamentes acélból készült lábak (150 mm magas, a magasság állítható), műanyag belső résszel.
- Belső és külső ajtó, elülső és oldalsó panelek AISI 304 rozsdamentes acélból.

## Szállított tartozékok

- 2 1/1 szürke rilsan rács és 2 PNC 881109 oldalsó sín hűtött munkaasztalokhoz

## Opcionális tartozékok

- GN 1/1 szürke rilsan rács hűtött munkaasztalokhoz  PNC 881107
- 2 oldalsó sín GN 1/1 ecostore hűtött munkaasztalhoz  PNC 881108
- 1/1 szürke rilsan rács és 2 oldalsó sín hűtött munkaasztalokhoz  PNC 881109
- GN 1/1 műanyag edény, ma=65 mm  PNC 881110
- GN 1/1 műanyag edény, ma=100 mm  PNC 881111
- Fedlap hűtött munkaasztalhoz, 2 rekeszes  PNC 881124
- Fedlap hátsó felhajtással hűtött munkaasztalhoz, 2 rekeszes  PNC 881127
- 2x½ fiók készlet hűtött munkaasztalhoz S h650  PNC 881176
- 3x½ fiók készlet hűtött munkaasztalhoz S h650  PNC 881177
- 1/3+2/3-palacktartó fiók készlet hűtött munkaasztalhoz S h650  PNC 881178



**Electrolux**

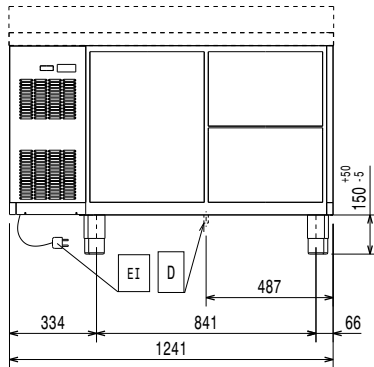
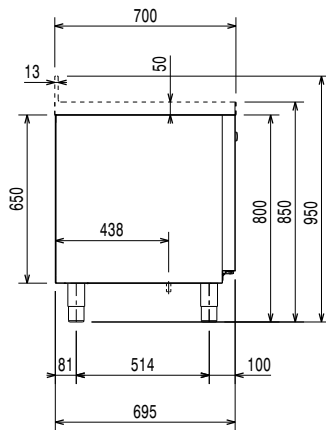
## Digitális pult alatti 2 ajtós hűtött munkasztal (R290)

- 4 db kerék, (2 fékezhető), hűtött munkasztalhoz, magasság: 100mm PNC 881191
- 4 db kerék (2 fékezhető), 2 és 3 rekeszes hűtött munkasztalhoz, magasság: 150mm PNC 881193
- Zár két rekeszes hűtött munkasztalhoz h650 PNC 881245

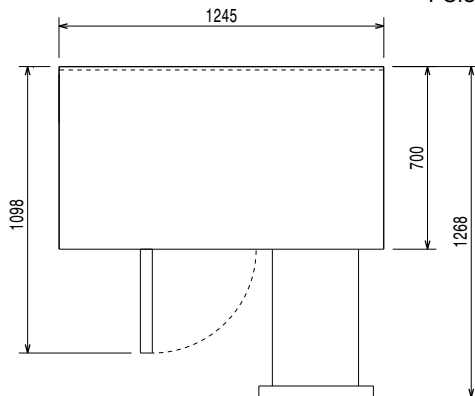


**Digitális pult alatti  
2 ajtós hűtött munkasztal (R290)**  
A vállalat fenntartja a jogot arra, hogy előzetes bejelentés nélkül változtatást hajtson végre a termékeken. A nyomtatás idején minden információ megfelelő.

2019.07.12

**Elülső**

**Oldal**


EI = Elektromos csatlakozás

**Felső rész**

**Elektromos**

Tápfeszültség:

710405 (EJ2H7AA)

220-240 V/1 ph/50 Hz

Felvett teljesítmény:

0.22 kW

**Technikai információ:**

Bruttó kapacitás:

290 L

Nettó kapacitás:

163.6 L

Ajtók száma:

Külső méretek, szélesség:

1241 mm

Külső méretek, magasság:

800 mm

Külső méretek, mélység:

700 mm

Belső méretek (mélység):

560 mm

Belső méretek (magasság):

510 mm

Belső méretek (szélesség):

798 mm

Nettó súly:

90 kg

Szállítási térfogat:

0.95 m<sup>3</sup>

Mélység nyitott ajtóval:

1310 mm

**Hűtési adat**

Vezérlés típusa:

digitális

Kompresszor teljesítmény:

1/4 le

Hűtőközeg típus:

R290

GWP index:

3

Hűtési teljesítmény:

320 W

Hűtőközeg súly:

50 g

Min/max belső páratartalom:

40/85

Működési hőmérséklet, min.:

-2 °C

Működési hőmérséklet, max.:

10 °C

Működési mód:

Ventilációs

**Termék információ (az EU 2015/1094  
szabványnak megfelelően)**

Energia osztály (az EU 2015/1094 szabványnak megfelelően):

B

Éves és napi energiafogyasztás (az EU 2015/1094 szabványnak megfelelően)

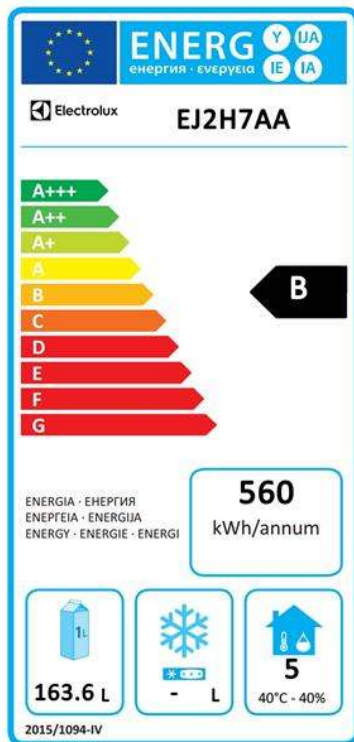
560kWh/év - 1.1kWh/24h

Működési feltételek (az EU 2015/1094 szabványnak megfelelően):

Nagy teherbírású (5)

EEl index (az EU 2015/1094 szabványnak megfelelően):

25.36

**EU energia címkézés 2016 július 01-től**

A professzionális hűtőszekrényekre és fagyasztószekrényekre vonatkozó Európai energia címkézés rendszere olyan követelményeken alapszik, amely az EU-n belül értékesített kereskedelmi hűtőszekrények minimális energiafogyasztási szabványait határozza meg. Ez arra szolgál, hogy a szakembereket az energiahatékonyság és a környezettudatosság felé terelje. Ez a címkézés az összes olyan gyártóra és importőrre vonatkozik, akik az EU piacán értékesítenek és ez egész Európa szerte kötelező érvényű.

Fontos: minden olyan termék, amely a minimális szint feletti energiát fogyaszt, 2016 július 01. után nem értékesíthető az EU-n belül.