

LiberoPro Kétszónás indukciós főzőlap, egy fázis

TERMÉK # _____

MODELL # _____

NÉV # _____

SIS # _____

AIA # _____



600879 (EIHAEOMCS)

Kétszónás indukciós főzőlap

Rövid leírás

Termék szám

Kétszónás indukciós főzőlap. 1 fázisú asztali készülék. Négy oldala 2 mm vastag, AISI304 minőségű rm. acélból készül. 4 mm vastag nagy teherbírású üvegkerámia főzőlap. Bridge funkció lehetővé teszi, hogy két független zónából egy nagy felületű zónát hozzunk létre (max. 350x450 mm). Érintőkijelző felül elhelyezve. Teljesítményszint beállítás. Időkapcsoló. Kétszínű (fehér és vörös) kijelző. Lezáró funkció megakadályozza, hogy munka közben véletlenül módosítson a beállításokon. Forró felületre vonatkozó figyelmeztető jelzés. Automatikus edényfelismerés. Gyors hőtranszfer az edénybe, Használható edények: 120-240 mm közötti átmérő. 4 lábbal, vezetékkel, és csatlakozó dugaljjal szállítva. IPX4 szintű vízvédelem. LiberoPro Duo funkció: a LiberoPro pult a ventilátor sebességét automatikusan szabályozza az asztali készülékek használati intenzitásának függvényében.

Jóváhagyás

Fő jellemzők

- Asztali kivitel.
- Digitális kijelzés, kettő színnel (fehér és vörös) a jobb láthatóság miatt.
- Gyors hőtranszfer közvetlenül az edényhez, nincs hőkibocsátás a munkakörnyezetbe.
- Automatikus edényfelismerés. Csak akkor melegít, ha az edény rajta van.
- Érintőkijelző felül elhelyezve a maximális láthatóságért.
- Teljesítményszint beállítás 10 fokozatban.
- Időzítő funkció. A beállított idő után a főzőzóna automatikusan kikapcsol.
- 2 egymástól függetlenül vezérelhető zóna.
- Bridge funkció lehetővé teszi, hogy két független zónából egy nagy felületű zónát hozzunk létre, ami alkalmas lehet négyzet alakú, 350x450 mm serpenyő számára is.
- Mindegyik zóna alkalmas 120-240 mm átmérőjű edények használatára.
- Maximális teljesítmény: 3,5 kW.
- Hibadiagnosztika. Nem megfelelő működés esetén hibakódot jelez (Exxx).
- LiberoPro Duo funkció: a LiberoPro pult a ventilátor sebességét automatikusan szabályozza az asztali készülékek használati intenzitásának függvényében

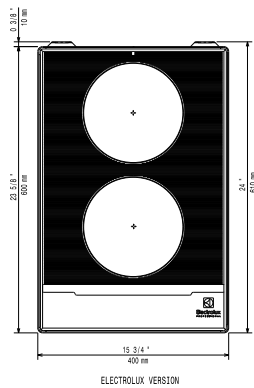
Konstrukció

- 4 oldala 2 mm vastag AISI304 minőségű rm. acélból.
- Nagy teherbírású üvegkerámia főzőfelület, 4 mm vastagság.
- Indukciós légszűrők, amelyek könnyen kivehetők és tisztíthatók a havonta esedékes tisztítás során.
- 4 lábbal, vezetékkel, és csatlakozó dugaljjal szállítva.
- IPX4 vízvédettség.

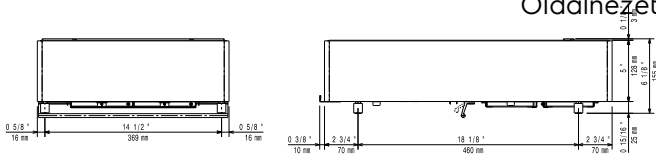
Opcionális tartozékok

- Rozsdamentes acél univerzális sütőserpenyő rozsdamentes acél fogantyúval, (d=200mm), használható indukciós vagy egyéb hőforráshoz PNC 653596
- Univerzális sütőserpenyő rozsdamentes acél fogantyúval (d=240mm), használható indukciós vagy egyéb hőforráshoz PNC 653597
- Indukciós serpenyő bordázott lappal, 260x330 mm PNC 653618

Felülnézet

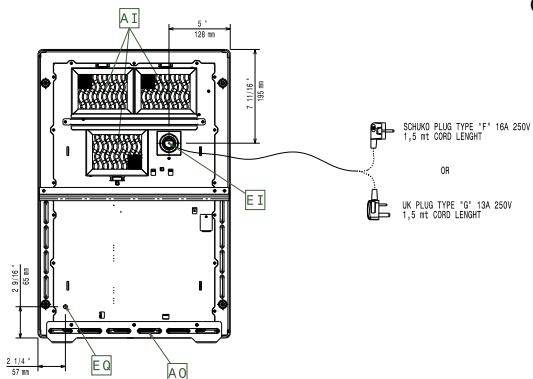


Oldalnézet



EI = Elektromos csatlakozás
 EO = Elektromos kimenet

Other



Elektromos

Tápfeszültség:	600879 (EIHAEEMCS)	220-240 V/1N ph/50-60 Hz
[NOT TRANSLATED]		3.5 kW
[NOT TRANSLATED]		3.5 kW
Csatlakozó típus:		CE-SCHUKO
Minimális amper felvétel:		16A

Technikai információ:

Külső méretek, szélesség:	400 mm
Külső méretek, magasság:	152 mm
Külső méretek, mélység:	600 mm
Nettó súly:	19.5 kg