

## LiberoPro Egyzónás indukciós főzőlap, egy fázis

TERMÉK # \_\_\_\_\_

MODELL # \_\_\_\_\_

NÉV # \_\_\_\_\_

SIS # \_\_\_\_\_

AIA # \_\_\_\_\_



600877 (EIHDEEOMCS)

Egyzónás indukciós főzőlap

### Rövid leírás

#### Termék szám

Egyzónás indukciós főzőlap. 1 fázisú asztali készülék. Négy oldala 2 mm vastag, AISI304 minőségű rm. acélból készül. 4 mm vastag nagy teherbírású üvegkerámia főzőfelület. Érintőkijelző felül elhelyezve. Teljesítményszint beállítás. Időkapcsoló. Kétszínű (fehér és vörös) kijelző. Lezáró funkció megakadályozza, hogy munka közben véletlenül módosítson a beállításokon. Forró felületre vonatkozó figyelmeztető jelzés. Automatikus edényfelismerés. Gyors hőtranszfer az edénybe, Használható edények: 120-340 mm közötti átmérő. 4 lábbal, vezetékkel, és csatlakozó dugaljjal szállítva. IPX4 szintű vízvédelem. LiberoPro Duo funkció: a LiberoPro pult a ventilátor sebességét automatikusan szabályozza az asztali készülékek használati intenzitásának függvényében

#### Jóváhagyás

### Fő jellemzők

- Asztali kivitel.
- Digitális kijelzés, kettő színnel (fehér és vörös) a jobb láthatóság miatt.
- Gyors hőtranszfer közvetlenül az edényhez, nincs hőkibocsátás a munkakörnyezetbe.
- Automatikus edényfelismerés. Csak akkor melegít, ha az edény rajta van.
- Érintőkijelző felül elhelyezve a maximális láthatóságért.
- Teljesítményszint beállítás 10 fokozatban.
- Időzítő funkció. A beállított idő után a főzőzóna automatikusan kikapcsol.
- Alkalmas 120-340 mm átmérőjű edények használatára.
- Hibadiagnosztika. Nem megfelelő működés esetén hibakódot jelez (Exxx).
- LiberoPro Duo funkció: a LiberoPro pult a ventilátor sebességét automatikusan szabályozza az asztali készülékek használati intenzitásának függvényében

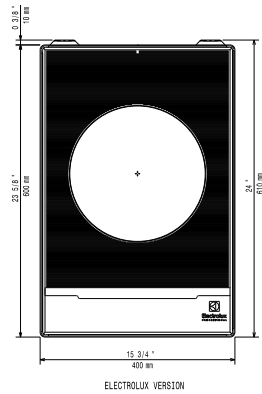
### Konstrukció

- 4 oldala 2 mm vastag AISI304 minőségű rm. acélból.
- Nagy teherbírású üvegkerámia főzőfelület, 4 mm vastagság.
- Indukciós légszűrők, amelyek könnyen kivehetőek és tisztíthatóak a havonta esedékes tisztítás során.
- 4 lábbal, vezetékkel, és csatlakozó dugaljjal szállítva.
- IPX4 vízvédettség.

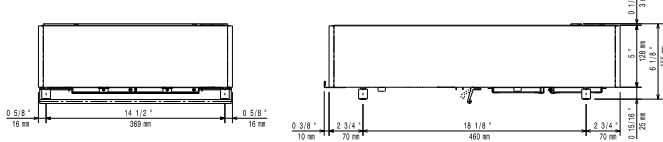
### Opcionális tartozékok

- Rozsdamentes acél univerzális sütőserpenyő rozsdamentes acél fogantyúval, (d=200mm), használható indukciós vagy egyéb hőforráshoz PNC 653596
- Univerzális sütőserpenyő rozsdamentes acél fogantyúval (d=240mm), használható indukciós vagy egyéb hőforráshoz PNC 653597
- Univerzális sütőserpenyő rozsdamentes acél fogantyúval (d=280mm), használható indukciós vagy egyéb hőforráshoz PNC 653598
- Indukciós serpenyő bordázott lappal, 260x330 mm PNC 653618

Felülnézet

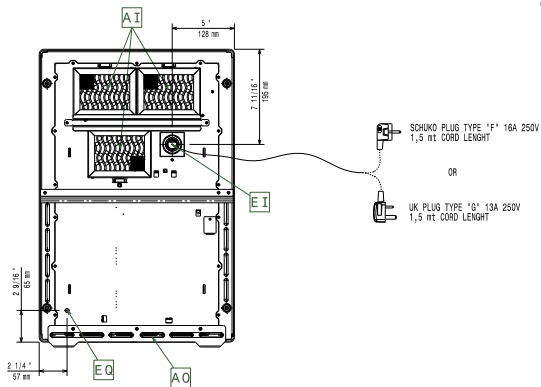


Oldalnézet



EI = Elektromos csatlakozás  
 EO = Elektromos kimenet

Other



### Elektromos

Tápfeszültség:	600877 (EIHDEEOMCS)	220-240 V/1N ph/50-60 Hz
Összes Watt:		3.5 kW
Csatlakozó típus:		CE-SCHUKO
Minimális amper felvétel:		13A

### Technikai információ:

Külső méretek, szélesség:	400 mm
Külső méretek, magasság:	152 mm
Külső méretek, mélység:	600 mm
Nettó súly:	19.5 kg