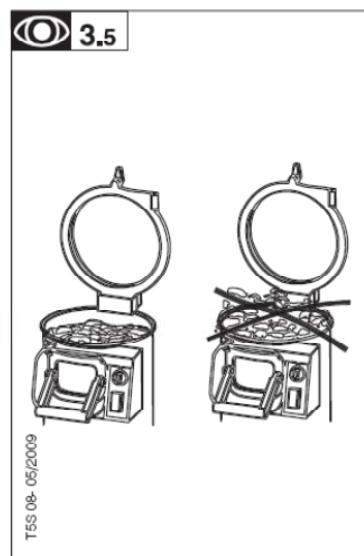
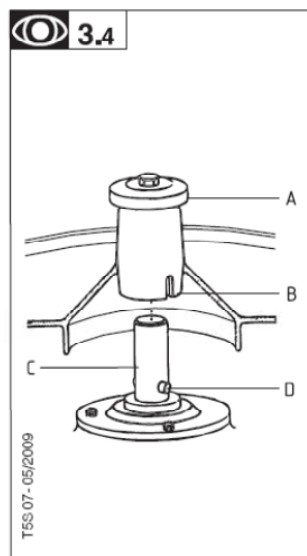
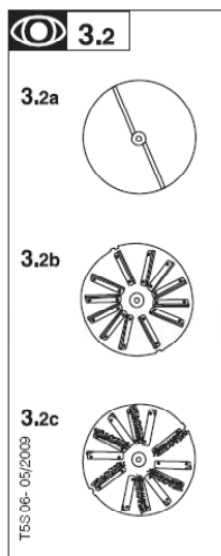
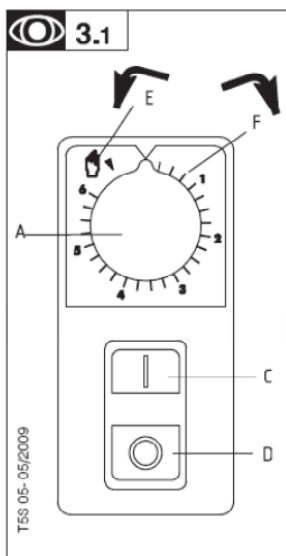
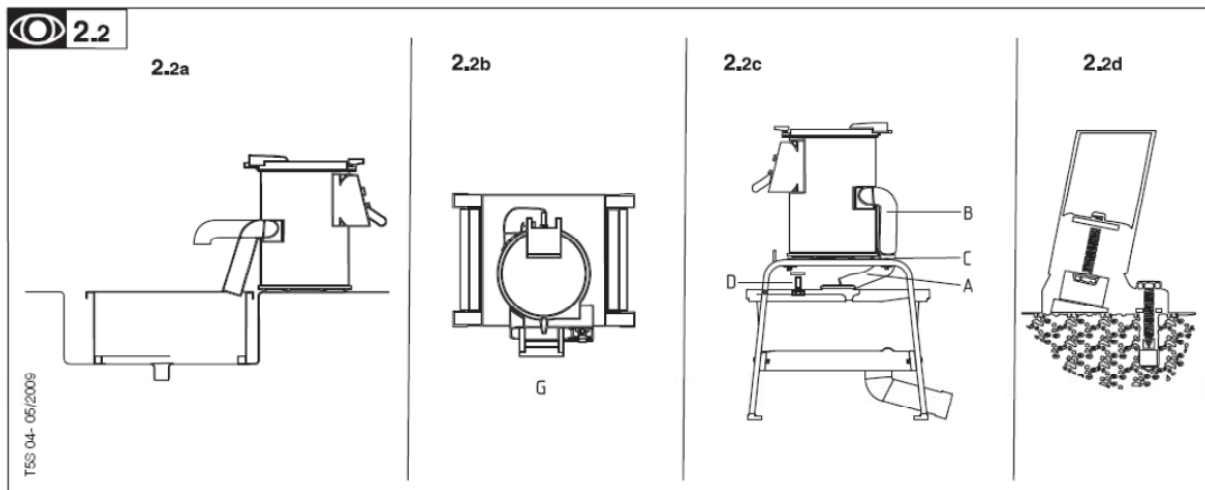
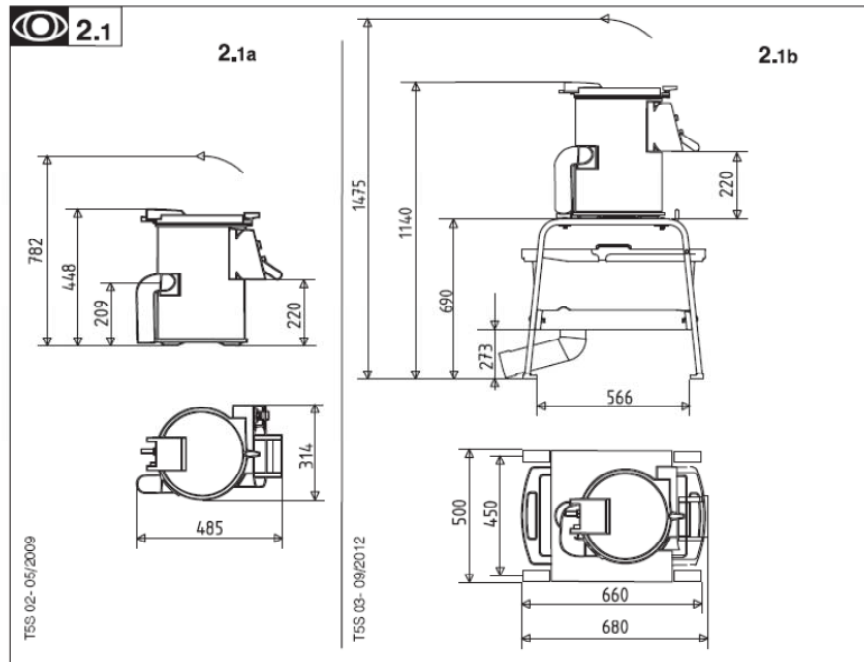
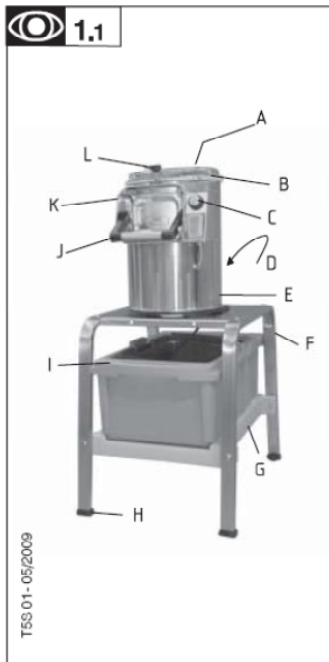


KEZELÉSI KÉZIKÖNY

5 KG-OS ZÖLDSÉG KOPTATÓ

T5S MODELL







TARTALOM

ÁBRÁK, TÁBLÁZATOK	2
1 - ÁLTALÁNOS INFORMÁCIÓK.....	4
1.1 - BEVEZETÉS.....	4
1.2 - FIGYELMEZTETÉSEK	4
2 - A KÉSZÜLÉKEK ISMERTETÉSE	5
2.1 - A KÉSZÜLÉK FELÉPÍTÉSE	5
2.2 - ELHELYEZÉS.....	5
2.3 – TÁPVÍZ BEKÖTÉS	5
2.4 – SZENNYVÍZ KIVEZETÉS	6
2.5 - ELEKTROMOS BEKÖTÉS	6
3 - A KÉSZÜLÉK HASZNÁLATA	7
3.1 - MŰKÖDÉS, BIZTONSÁG.....	7
3.2 - TÁRCSÁK	7
3.3 – A TÁRCSÁK BEHELYEZÉSE	7
3.4 - A KÉSZÜLÉK NÉVLEGES KAPACITÁSA	8
3.5 – MŰKÖDÉSI LÉPÉSEK	8
3.6 – HASZNÁLATI TANÁCSOK	8
4 - A KÉSZÜLÉK TISZTÍTÁSA ÉS ÁPOLÁSA.....	9
4.1 - TISZTÍTÁS HASZNÁLAT UTÁN	9
5 - HIBAKERESÉS	9
5.1 - A KÉSZÜLÉK NEM KAPCSOL BE.....	9
5.2 - RENDELLENES ZAJOK	9
5.3 - A TÁRCSA RÁSZORUL A TENGELYCSONKRA	9
6 - A KÉSZÜLÉK KARBANTARTÁSA	10
6.1 - MECHANIKUS ALKATRÉSZEK	10
6.2 – KOPTATÓ FELÜLETEK.....	10
6.3 - BIZTONSÁGI BERENDEZÉS	10
6.54- ELEKTROMOS ALKATRÉSZEK	11
7 - NEMZETKÖZI SZABVÁNY MEGFELELÉS	11



1 ÁLTALÁNOS INFORMÁCIÓK

1.1 BEVEZETÉS

Tisztelt Vásárló!

Fogadja elismerésünket, amiért eme kiváló minőségű termék megvásárlása mellett döntött! Teljes bizonyossággal állíthatjuk, hogy a termék minden tekintetben kielégíti majd az Ön elvárásait. Köszönetet mondunk, hogy előnyben részesítette berendezésünket és kérjük, hogy a használatba vétel előtt gondosan olvassa át ezt a kezelési kézikönyvet *. A benne található információk megismertetik Önt a készülék helyes használatával, gondos kezelésével és ápolásával, amely az optimális működés elengedhetetlen feltétele. Amennyiben maradéktalanul betartja a könyvben leírtakat (utasítások, javaslatok, biztonsági és óvó rendszabályok, stb.), úgy a berendezés hosszú és zavartalan használatát élvezheti.

1.2 FIGYELMEZTETÉSEK

A berendezést csakis és kizárólag arra a célra szabad használni, amire tervezték: zöldségek koptatására. Bármilyen más használati mód tilos és nem rendeltetésszerű üzemeltetési módnak minősül. Azon túlmenően, hogy ez működési zavarokat okozhat, a készülék garanciájának teljes elvesztésével jár!

A telepítés előtt mindig hasonlítsa össze a berendezés adatait a hozzá kiépített energiaszállító rendszer (elektromos) adataival.

A kezelési kézikönyvet tartsa biztonságos helyen, felkészülve arra a lehetőségére, hogy új kezelő alkalmazása esetén szükség lehet rá.

A berendezés telepítése előtt - közvetlenül a készülék elé - be kell építeni elektromos csatlakozó hálózatba egy megszakító kapcsolót, amely rendelkezik a szükséges méretű biztosítékokkal.

A berendezés telepítése szabadterbe, vagy olyan helyre, ahol közvetlen napfény, eső, stb. érheti, TILOS.

A készülék kezelését és használatát csakis az arra betanított és felhatalmazott személy végezheti.

Bármilyen hibás működés vagy arra utaló jel esetén azonnal kapcsolja ki a készüléket és forduljon a márkaszervizhez vagy szakszerelőhöz.

Bármilyen szerelési munka szükségességének felmerülése esetén csakis olyan céggel végeztesse el a munkát, amelyik közvetlen kapcsolatban van az ELECTROLUX cég szerviz hálózatával!

Sem a márkakereskedés, sem pedig a gyártó (ELECTROLUX) nem vállal felelősséget semmilyen, a készülékben vagy annak környezetében - a berendezés használata, tisztítása, karbantartása vagy javítása közben - bekövetkezett anyagi kár illetve személyi sérülés esetén, amely a kezelési kézikönyvben szereplő utasítások, előírások, és óvó rendszabályok be nem tartásából fakad.

Szeretnénk még egyszer megköszönni, hogy eme kiváló termék megvásárlása mellett döntött, és jó munkát, sikeres használatot kívánunk.

* : A gyártó nem vállal felelősséget a kézikönyvben lévő adatok megváltoztatásáért, továbbá felhívja a figyelmet, hogy ez minden előzetes értesítés nélkül bekövetkezhet!

2 A KÉSZÜLÉK ISMERTETÉSE

2.1 A KÉSZÜLÉK FELÉPÍTÉSE (1.1 ábra)

- A – Vízcsatlakozás
- B – Eltávolítható tető
- C – Elektromos vezérlés
- D – Állítható lefolyó cső
- E – Rozsdamentes ház
- F – Állvány
- G – Vízgyűjtő tálca
- H – Láb
- I – Kivehető 9 literes kosár szűrővel
- J – Nyitható ajtó fogantyúval
- K – Zöldség csúszda
- L – Tető retesz

MÉRETEK (2.1 ábra)

- Bruttó tömeg, csomagolással: 49 kg
- Nettó tömeg: 42 kg
- Csomagolási méretek (HxSzxM): 1420x650x800mm
- Készülék méretek (HxSzxM): 1144x500x680mm



A készülék fa raklapra rögzítetten kerül kiszállításra. Lehetőleg villástargoncával megemelve távolítsa el a raklapot a készülék alól. Ha kézzel emelik le, vigyázzanak el ne dőljön a készülék! Viseljenek megfelelő védőfelszerelést a készülék mozgatásakor.

2.2 ELHELYEZÉS



A készüléket mindig vízszintes, szilárd, erős alapra/padlóra helyezze! Ügyeljen arra, hogy a készülék felett legyen elég hely a tető nyitásához, és előtte pedig a kosár kivételéhez.

A készülék beüzemeléséhez szükségesek:

- Hideg tápvíz (2.3 fejezet)
- Szennyvíz elvezetés (2.4 fejezet)
- Elektromos tápellátás (2.5 fejezet)

A készüléket elhelyezheti:

- állványra (2.2a ábra: 500-900mm magas, nem rezonáló, szilárd, vízszintes, erős),
- standard állványra (opcionális - 2.1b ábra),
- speciális elfordítható állványra (opcionális - 2.2b ábra).

2.3 TÁPVÍZ BEKÖTÉS

- A készülék a hálózati nyomást használja fel lecsökkentett áramlási sebességgel
- A higiéniai előírásoknak megfelelően a készülék tápvíz bekötési pontja a vízszint felett van elhelyezve, szabványos távolságra.
- A bekötéshez használjon flexibilis, megerősített, 15 mm-es bekötőcsövet.

2.4 SZENNYVÍZ KIVEZETÉS

- A készülék szennyvizében lévő szennyezőanyagokat méret szerint ki kell szűrni (zöldséghéj, keményítő, sár, stb.).
- A szennyvíz kivezetést lehet külső ülepítő tartályba kötni közvetlenül, vagy egy szűrőbe a gép mellett (2.2a).
- A készüléket elhelyezheti szűrős állványon is:
 - Csatlakoztassa az „A” könyököt, és a műanyag csövet a „B” kivezető csőre, majd rögzítse a „C” bilincssel.
 - Helyezze a készüléket az állványra, a csövet pedig illessze a nyílásba.
 - Rögzítse a készüléket az állványhoz 4 csavarral (D).
 - Ha szükséges szintezze ki az állványt (2.2d).
 - Ha szükséges rögzítse le az állványt (2.2d).
- A csövezéskor kerülje a függőleges szakaszokat (habképződés), az éles kanyarokat, és mindenhol legyen elég lejtése a csövezésnek. Ne használjon deformált vagy elkeskenyedő csöveket.

2.5 ELEKTROMOS BEKÖTÉS



Figyelem!

A készülék bekötését csak megfelelően képzett elektromos szakember végezheti.

A telepítés előtt mindig hasonlítsa össze a berendezés adatait a hozzá kiépített energiaszállító rendszer (elektromos) adataival.

Ne használjon hálózati hosszabbítót.

A készülék elé be kell építeni az elektromos csatlakozó hálózatba egy áramvédő kapcsolót (FI relé), és a megfelelő méretű biztosítékokat.

A megengedett tápfeszültség ingadozás max. 5%, a frekvencia változása +/-1% lehet folyamatosan, +/-2% pedig csak rövid időre.

A motor jellemzői:

- B - Fázisszám
- C - Névleges feszültség (V)
- D - Frekvencia (Hz)
- E - Névleges teljesítmény (W)
- F - Névleges áram (A)
- G - A betáp biztosíték mérete (A)



A készüléket le kell földelni zöld/sárga vezetékkel.

A betáp aljzat a szabványos háztartási fali 16A-es terhelhetőségű 230V-os csatlakozó aljzat.

A forgásirány gyárilag beállított.



A gyártó nem vállal semmilyen felelősséget, sem anyagi, sem pedig személyi sérülés esetén, amennyiben ezek a készülék helytelen telepítése vagy a nem megfelelően földelt elektromos rendszer hibájából következnek be. Ilyen esetben a készülék jótállása is érvényét veszti.

3 A KÉSZÜLÉK HASZNÁLATA

FIGYELEM!



Tisztítsa meg a készüléket az első használat előtt.

A tető véletlenszerű záródása a kéz sérülését okozhatja.

Soha ne tegye a kezét a feldolgozási területre.



A biztonsági berendezések módosítása, kiiktatása szigorúan tilos!

Az üzemszerű használatba vétel előtt meg kell győződni a biztonsági berendezések kifogástalan működéséről.

Soha ne tegye a kezét, ill. kemény, vagy fagyott élelmiszert a készülékbe.

3.1 MŰKÖDÉS - BIZTONSÁG

A kezelő biztonságát szolgálják a következők:

- A tető nyitásakor a motor azonnal leáll.
- A "START" gomb megnyomása szükséges minden leállítás után az újraindításhoz (magától nem indul újra).
- A kiadó nyílás mérete és kialakítása
- A kézikönyv előírásai szerinti használat és tisztítás

A vezérlőpanel: (3.1 ábra)

- A – Időzítő
- C – "START" gomb
- D – "STOP" gomb
- E – Folyamatos működés
- F – Időzített működés

a, Folyamatos működés

- 1, Az időzítőt (A) állítsa az „E”-re visszafelé forgatva.
- 2, Indítsa el a készülék működését a „START” gombbal.
- 3, Leállítás a "D" gomb megnyomásával.

b, Időzített működés:

- 1, Állítsa be az időtartamot az időzítővel.
- 2, Leállítás automatikusan az idő lejártával, vagy a "D" gomb megnyomásával

3.2 TÁRCSÁK

(3.2 ábra)

- Koptató tárcsa (3.2a): vékony héjú zöldségekhez (pl. újburgonya)
- Kés tárcsa (3.2b): vastag vagy puha héjú zöldségekhez (zeller, répa)
- Mosó tárcsa (3.2c): olyan zöldségek vagy gyümölcsök tisztítására, és mosására, melyek nem igényelnek hámozást.

3.3 A TÁRCSÁK BEHELYEZÉSE

(3.4 ábra)

- Nyissa fel a tetőt, miután a zárókart egy negyed fordulatnyit elfordította.
- A tárcsát az „A” fogantyúnál fogva engedje a készülékbe, illessze a „C” tengelyre, majd fordítsa el, hogy a „B” horonyba csússzon a „D” csap.



3.4 A KÉSZÜLÉK NÉVLEGES KAPACITÁSA

- Egy feltöltés: 5 kg
- Koptatási idő: 1-5 perc

A készüléket teljesítménye függ a zöldségek méretétől, formájától, állagától, keménységétől.

3.5 MŰKÖDÉSI LÉPÉSEK

Használat előtt bizonyosodjon meg arról, hogy a tárcsa megfelelően illeszkedik a motor tengelyre.

- **Feltöltés:**
 - Nyissa fel a tetőt.
 - Helyezze be a művelethez megfelelő tárcsát (3.2 fejezet)
 - Ellenőrizze, hogy az ajtó teljesen be van-e zárva, és a szűrőkosár a helyén van.
 - Töltse be a zöldséget, és zárja le a tetőt

Megjegyzés:

A zöldségek szintje ne haladja meg henger szintjét.

Ne töltse túl a berendezést!

A túltöltés lerontja a koptatás minőségét és lelassítja a folyamatot.

- Nyissa meg egy kissé a vízcsapot, és ellenőrizze, hogy a vízáram elegendő-e.
- Állítsa be a kívánt koptatási időt.
- A ciklus végén automatikusan leáll a készülék.

Megjegyzés: A készülék folyamatos módban (3.1 fejezet) is üzemeltethető. Ebben az esetben fokozottan felügyelje a készüléket, hogy ne koptassa el teljesen a zöldségeket.

- **Leürítés:**
 - Helyezzen egy tálat a készülék kiadó nyílása alá.
 - Zárja el a vízcsapot.
 - Reteszelve ki az ajtót.
 - A jobb kezével nyomja meg a START gombot, és tartsa nyomva.
 - A bal kezével pedig emelje meg az ajtót, és az ajtó nyitásával irányítsa a zöldségek kiáramlását.



Soha ne tegyen kemény tárgyakat a készülékbe!

3.6 HASZNÁLATI TANÁCSOK

- A zöldségeket nem kell megmosni koptatás előtt.
- Kerülje a túl kicsi mennyiségek feldolgozását.
- Azonos héjvastagságú, és méretű zöldségeket koptasson egyszerre.
- Vágja le a hosszú zöldségek csúcsát, zöldjét, gyökerét.



Ne tegyen „páncélos” állatokat (kagyló, rák) a készülékbe!

4 A KÉSZÜLÉK TISZTÍTÁSA ÉS ÁPOLÁSA

FIGYELEM!



A tisztítási feladatok megkezdése előtt a készüléket le kell választani az elektromos hálózatról, az elektromos csatlakozót ki kell húzni, ill. a főkapcsolót lekapcsolni. TILOS a készülék erős vízszugárral való tisztítása, mosása!

4.1 TISZTÍTÁS HASZNÁLAT UTÁN

- Zárja le a fedelet, és nyissa ki a vízcsapot teljesen.
- Működtesse pár másodpercig a készüléket, hogy a zöldség maradékok, és szennyeződések kiürüljenek.
- Zárja el a csapot, és engedje le a maradék vizet.
- Törölje át a készülék burkolatát egy nedves ronggyal.
- Vegye le a tetőt (balra fordítva), és öblítse le csap alatt.
- A szűrőkosarat ürítse ki, és tisztítsa meg.
- Ellenőrizze a készülék belsejének, és a tengelykivezetésnek a tisztaságát.
- Hagyja az ajtót kissé nyitva, hogy szellőzzön a készülék.

Figyelem!

A tisztítószer használata előtt ellenőrizze, hogy alkalmasak a készülék tisztítására, nem okoznak károsodást a gépben. (Olvassa el a szerek használati utasításait!) Ne használjon súroló szert, mert felsérthetik a készülék felületét.

5 HIBA KERESÉS

5.1 A KÉSZÜLÉK NEM KAPCSOL BE

Amennyiben a készülék a START gomb megnyomását követően nem indul el, ellenőrizze, hogy:

- Az elektromos csatlakozó megfelelően van csatlakoztatva
- Van feszültség az aljzatban
- Az ajtó be van csukva.
- Az időzítő beállítását: folyamatos, vagy időzített.

5.2 RENDELLENES ZAJOK, ILL. MŰKÖDÉS

Teendők:

- Állítsa le a készüléket.
- Ellenőrizze a forgó részek illeszkedését.
- Ellenőrizze, hogy van-e a belső térben kódarab, vagy más kemény test, mert ezek a tárcsa megszorulását, és tönkremenetelét okozhatják.
- A meghajtósíj elhasználódott.
- Ellenőrizze, hogy a tárcsa könnyen forgatható-e.



Amennyiben a probléma továbbra is fennáll, vegye fel a kapcsolatot a márkaszervizzel.

5.3 A TÁRCSA RÁSZORULT A TENGELYCSONKRA

- Húzza ki a készüléket az elektromos aljzatból.
- Nyissa fel a tetőt.
- Csavarja ki a központi csavart egy 13-as kulccsal a tárcsából.
- Szerelje le a „A” fogantyút.
- Helyezze vissza a csavart a tárcsa megemeléséhez.
- Vegye ki a tárcsát, majd szerelje vissza a fogantyút.



Megjegyzés: Tisztítsa, majd kenje be rendszeresen a meghajtótengelyt faggyúval, vagy állati zsíradékkal.

6 A KÉSZÜLÉK KARBANTARTÁSA



FIGYELEM!

A karbantartási feladatok megkezdése előtt a készüléket le kell választani az elektromos hálózatról, az elektromos csatlakozót ki kell húzni, ill. a főkapcsolót lekapcsolni.
A készülék karbantartását vagy javítását csakis és kizárólag a márkaszerviz, vagy az erre kiképzett szakszerelő végezheti el.

6.1 MECHANIKUS ALKATRÉSZEK

A készülék minimális karbantartást igényel, mert a motor csapágyak, és a mechanika élettartamra szólóan vannak zsírozva.

Legalább évente egyszer ellenőriztesse a következőket:

- Elektromos kötési pontok.
- A vízbekötő cső és a csatlakozások állapota, feszessége.
- A meghajtósíj állapota

A meghajtósíj utánfeszítése (kilazulás vagy csere esetén)

- Húzza ki a hálózati csatlakozót.
- Fordítsa a készüléket fejjel lefelé, vagy fektesse az oldalára.
- Szerelje le az alsó burkolatot (4 csavar).
Figyelem! A készülék kondenzátoraiban maradt töltés áramütést okozhat! Süssse ki a kondenzátorokat.
- Csavarjon ki 2 menetet a 2 motor rögzítő csavaron egy 10-es kulccsal.
- Finoman feszítse meg a síjzat, egy csavarhúzóval feszítve a motor és a csapágy közé.
- Húzza meg a rögzítő csavarokat.

6.2 KOPTATÓ FELÜLETEK

Ha a koptató tárcsa felülete már nem megfelelő:

- Ha kilátszik a tárcsalemez, cserélje ki a tárcsát.
- Eltömődött felület esetén szerelje ki, majd alaposan tisztítsa meg egy kefével.
- Ha a henger koptató felülete lekopott, cserélje ki a hengert.

6.3 BIZTONSÁGI BERENDEZÉS

Ellenőrizze a biztonsági berendezések működését rendszeresen.

A motornak meg kell állnia, ha az ajtó vagy a tető kinyílik.

Ne használja a berendezést meghibásodott biztonsági berendezéssel!

6.4 ELEKTROMOS ALKATRÉSZEK

Ellenőrizze az elektromos vezetékeket és a csatlakozásokat rendszeresen.

A vezetékek színek és megnevezése:

- Földelés: zöld/sárga (B/C)
- Nulla: N
- Fázis: L1/L2/L3
- Teljesítménykörök: fekete
- Vezérlőkörök: piros, vagy színes erű kábel (D: barna, E: szürke, F: fehér, A: kék, B: vörös, C: fekete)

Az alkatrészek:

- O – Stop gomb
- I – Start gomb
- M – Motor
- S1 – Ajtó biztonsági kapcsoló
- S2 – Tető biztonsági kapcsoló
- CD – Indító kondenzátor
- CP – Üzemi kondenzátor
- MA – Indító relé
- CPU – Teljesítmény kártya
- Fu – Biztosíték

7 NEMZETKÖZI SZABVÁNY MEGFELELÉS

A készüléket az alábbi nemzetközi szabványokkal és rendelkezésekkel összhangban tervezték és gyártották:

- 2006/42 EEC
- CEM 2004/108EEC
- 2006/95 EEC
- 2002/95EC
- 2002/96/CEE «WEEE»
- 2006/12/CEE "WASTE"
- 94/62/CEE "Packaging and packaging waste"
- EN 60 204-1-2006
- EN 13208-2000
- CE tanusítvány
- EN ISO 11201 EN3744 <70dBa (zajszint)
- Védettségi szint az EN 60529-2000 szabvány szerint:
IP 55 - AZ ELEKTROMOS KEZELŐ SZERVEK
IP 34 - A TELJES GÉP
- 1935/2005/CEE
- EN 601-2004
- EN 1672-2-2005