

LiberoPro Indukciós wok 1 fázisú

TERMÉK # _____

MODELL # _____

NÉV # _____

SIS # _____

AIA # _____



Fő jellemzők

- Asztali kivitel.
- Digitális kijelzés, kettő színnel (fehér és vörös) a jobb láthatóság miatt.
- Gyors hőtranszfer közvetlenül az edényhez, nincs hőkibocsátás a munkakörnyezetbe.
- Automatikus edényfelismerés. Csak akkor melegít, ha az edény rajta van.
- Érintőkijelző felül elhelyezve a maximális láthatóságért.
- Teljesítményszint beállítás 10 fokozatban.
- Időzítő funkció. A beállított idő után a főzőzóna automatikusan kikapcsol.
- Nagy teherbírású üvegkerámia wok medence. Könnyű tisztítani.
- Hibadiagnosztika. Nem megfelelő működés esetén hibakódot jelez (Exxx).
- LiberoPro Duo funkció: a LiberoPro pult a ventilátor sebességét automatikusan szabályozza az asztali készülékek használati intenzitásának függvényében

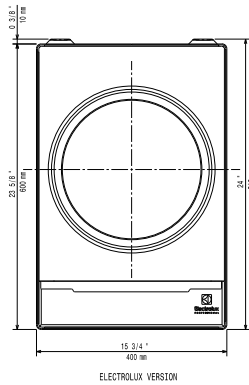
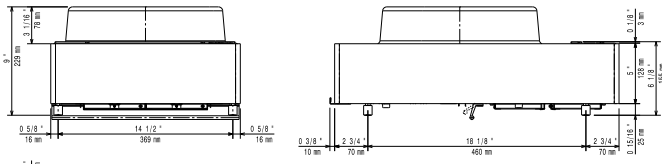
Konstrukció

- 4 oldala 2 mm vastag AISI304 minőségű rm. acélból.
- 6 mm vastag indukciós WOK felület.
- Indukciós légszűrők, amelyek könnyen kivehetőek és tisztíthatóak a havonta esedékes tisztítás során.
- 4 lábbal, vezetékkel, és csatlakozó dugaljjal szállítva.
- IPX4 vízvédettség.

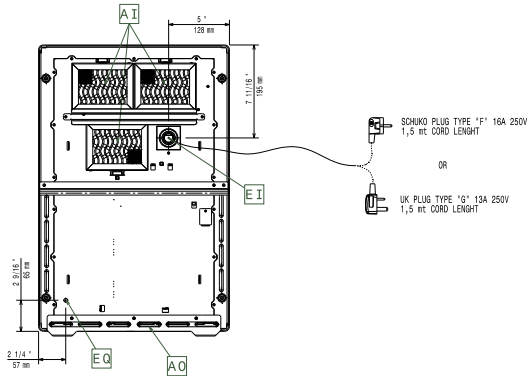
Opcionális tartozékok

- Rm acél indukciós wok serpenyő (d=350mm) PNC 653595
- Wok serpenyő (ma= 105mm - d=360mm) fa fogantyúval PNC 910613
- Wok serpenyő fedő nélkül PNC 911587
- Rozsdamentes acél fedő wok edényhez, d=360mm PNC 911588

Jóváhagyás

Felülnézet

Oldalnézet


EI = Elektromos csatlakozás
 EO = Elektromos kimenet

Other

Elektromos

Tápfeszültség:	600881 (EIHCEOMCS)	220-240 V/1N ph/50-60 Hz
Összes Watt:		3.5 kW
Csatlakozó típus:		CE-SCHUKO
Minimális amper felvétel:		16A

Technikai információ:

Külső méretek, szélesség:	400 mm
Külső méretek, magasság:	229 mm
Külső méretek, mélység:	600 mm
Nettó súly:	21 kg
Top area width:	400 mm
Top area depth:	397 mm