

HASZNÁLATI ÚTMUTATÓ



Elektromos tűzhely –
elektromos sütővel
használati útmutató



SPT-780-21 E / SPT-780-11 E /
SPQT-780-21 E / SPQT-780-11 E



Olvassa el, és a készülék közelében őrizze meg jelen használati útmutatót.



Gyártó: RM Gastro s.r.o.
Importőr: Vendi Hungária Kft.
Szervizbejelentés: a www.vendi.hu weboldalon vagy a 74/510-054 106 telefonon.

BESZERELÉSI ÉS HASZNÁLATI ÚTMUTATÓ

NYILATKOZAT A SZABVÁNYOKKAL VALÓ MEGFELELESRŐL

A gyártó kijelenti, hogy a készülékek megfelelnek a 2004/108/ES, 2006/95/ES szabványoknak, a 616/2006, és 17/2003 határozatoknak, és a vonatkozó kormányhatározatoknak. A beszerelést az érvényes szabványoknak megfelelően kell elvégezni.

Figyelmeztetés. A gyártó nem vonható felelősségre bármilyen közvetlen, vagy közvetett kárért, amelyek a helytelen beszerelésből, beavatkozásból, vagy átalakításból származik, illetve az elégtelen karbantartásból, nem megfelelő használatból, vagy mások okból, amelyek az eladási állapotban lévő árucikkeknel lépnek fel. A jelen készüléket kizárólag szakképzett személyzet működtetheti, illetve használhatja. A gyártó, vagy engedéllyel rendelkező személy által beállított, és biztosított alkatrészeket a felhasználó nem alakíthatja át.

MŰSZAKI ADATOK

A műszaki adatokat tartalmazó címke a készülék hátoldalán található. Tanulmányozza a készülék elektromos bekötési rajzát és az összes következő információt a készülék beszerelése előtt.

MODELL	FESZÜLTSG (V/Hz)	TELJESÍTMÉNY W	FŐZŐLAP (kW)	MÉRETEK (CM)
SPT-780-21 E	230 / 50	3,0	2 x 1,5	33 x 60 x 29 v
SPQT-780-21 E	400 / 3N / 50	4,0	2 x 2,0	33 x 60 x 29 v
SPT-780-11 E	400 / 3N / 50	8,0	4 x 2,0	66 x 60 x 29 v
SPQT-780-11 E	400 / 3N / 50	12,0	6 x 2,0	99 x 60 x 29 v

CSOMAGOLÁS ÉS A KÉSZÜLÉK ELLENŐRZÉSE

A készülék megfelelő csomagolásban, és a szükséges szimbólumokkal, és címkékkel ellátva hagyja el a raktárainkat. Megfelelő használati utasításokkal látjuk el a készülékeinket. Amennyiben a csomagoláson helytelen kezelés nyomai, vagy károsodás látható, azonnal írásos panasszal kell fordulni a szállítóhoz, egy károsodási jegyzőkönyv kiállításával, és aláírásával.

Fontos figyelmeztetés:

- a jelen használati útmutatót gondosan, és teljes mértékben el kell olvasni, mivel fontos információkat tartalmaz a biztonsági tartozékokról, beszerelésről, és a használatról
- ezek az útmutatások a jelen termékre vonatkoznak
- a termék megfelel az érvényes szabványoknak
- a jelen használati útmutatót meg kell őrizni, a későbbi felhasználás érdekében
- meg kell akadályozni, hogy gyerekek hozzáférhessenek a készülékhez
- amikor a készüléket eladják, vagy új helyre szállítják, rendkívül fontos megbizonyosodni arról, hogy a személyzet, illetve a szakszerviz megismerte a kezelést, és a beszerelést a készülék tartozékát képező használati útmutatóból.
- a készüléket kizárólag engedéllyel rendelkező személy működtetheti
- a készüléket tilos bekapcsolni felügyelet nélkül
- javasoljuk, hogy a készüléket legalább évente egyszer ellenőriztesse szakszerviz által
- a javításokhoz kizárólag eredeti alkatrészek használhatók
- a készüléket tilos vízszaggal, vagy zuhannyal tisztítani
- károsodás, vagy meghibásodás esetén kapcsolja ki az összes bemenő ellátást (víz, gáz, elektromos áram) és hívja a szakszervizt
- a gyártó nem tehető felelőssé a helytelen beszerelésből, vagy a fenti javaslatok be nem tartásából fakadó károkért, illetve a nem megfelelő használatból származó, stb., károk miatt.

Fontos: Bármilyen beállítással, stb., kapcsolatos műveletet csak akkor szabad a készüléken végezni, ha a készüléket áramtalanították, és nagyon gondosan kell eljárni, amennyiben a beállítási eljárás során a készüléket áram alá kell helyezni.

ELHELYEZÉS

A készüléket jól szellőző helyiségben kell elhelyezni, ami a készülék megfelelő működéséhez szükséges (a szerelő az érvényben lévő szabvány szerint kell megfelelnie. Amennyiben a készülék túl közel kerül a falhoz, illetve, ha a készülék érintkezik bútorokkal, a falnak, illetve a bútoroknak ellen kell állniuk akár 60°C hőmérsékletnek is. A beszerelést, beállítást, illetve működtetést kizárólag szakszemélyzet végezheti, amely az érvényben lévő szabványok szerint végezhetik ezeket a műveleteket.

Csomagolja ki a készüléket, és ellenőrizze, hogy az nem károsult a szállítás alatt. Helyezze a készüléket vízszintes felületre (maximális dőlésszög 2°). Helyezze a készüléket páraelszívó berendezés alá, annak érdekében, hogy a párárt, és a kellemetlen szagokat el lehessen vezetni. A készüléket külön, illetve a mi cégünk által gyártott egyéb készülékekkel együtt lehet beszerelni. Az egyéb készülékektől való minimum 10 cm-es távolságot be kell tartani. Ezenkívül a mi termékeinket meg kell óvni attól, hogy éghető anyagokkal kapcsolatba kerüljenek,. Amennyiben ez mégis megtörténhet, megfelelő átalakításokkal el kell érni, hogy a tűzveszélyes alkatrészeket megfelelően hőszigetelve legyenek. A tűzvédelmi előírásoknak meg kell felelniük a ČSN 061008čl. 21: szabványnak.

BIZTONSÁGI INTÉZKEDÉSEK AZ EN 061008 ČL. 21 TŰZVÉDELMI ELŐÍRÁSOK ALAPJÁN

- a készüléket kizárólag felnőttek működtethetik
- a készüléket biztonságosan kell működtetni a EN 332000-1-ban leírt általános környezetben
- a készüléket oly módon kell elhelyezni, hogy nem éghető felületen álljon, vagy lógjon. Semmiféle éghető anyag nem helyezhető közvetlenül a készülékre, vagy a biztonsági távolságnál kisebb távolságra (a legkisebb távolság 10 cm).
- a biztonsági távolságok különböző gyúlékonyságú anyagok esetén, valamint információk a különböző általánosan használt építési anyagok gyúlékonysága – lásd a felsorolást :

Felsorolás:

Az építési anyagok az anyagok és a termékek gyúlékonysága alapján történő csoportosítása (EN 730823)

A nem gyúlékony: gránit, homokkő, betonelemek, kerámiaburkoló elemek, gipsz

B nehezen gyúlékonyak: akumine, heraklite, lihnos, itavere

C1 alig gyúlékony: leveles élőfa, furnérlemez, sirkoklit, műanyag laminált papír

C2 közepesen gyúlékony: rostlemez, solodure, parafalemez, gumi padlóburkolók

C3 könnyen gyúlékony: farostlemez, polisztirén, poliuretán, PVC

A készülékeket biztonságos módon kell elhelyezni. Beszereléskor be kell tartani a tervet, valamint a biztonsági és higiéniaiával kapcsolatos rendelkezéseket, az:

- EN 061008, a helyi eszközökről, és a hőforrásokról, valamint az
- EN 332000, az elektromos eszközök környezetéről szóló rendelkezésekben foglaltakat.

TECHNIKAI UTASÍTÁSOK

Figyelmeztetés. A gyártó nem vonható felelősségre bármilyen közvetlen, vagy közvetett kárért, amelyek a helytelen beszerelésből, beavatkozásból, vagy átalakításból származik, illetve az elégtelen karbantartásból, nem megfelelő használatból, vagy mások okból, amelyek az eladási állapotban lévő árucikkeknél lépnek fel. A jelen készüléket kizárólag szakképzett személyzet működtetheti, illetve használhatja. A gyártó, vagy engedéllyel rendelkező személy által beállított, és biztosított alkatrészeket a felhasználó nem alakíthatja át.

A konyhai készülékek beszerelése, beállítása, és javítása, valamint eltávolításuk, a gázellátás esetleges károsodása miatt, kizárólag karbantartási szerződéssel rendelkező személy, illetve cég végezheti, és ilyen szerződést engedéllyel rendelkező céggel lehet csak kötni, továbbá a szerződésnek meg kell felelnie a az érvényben lévő szabályoknak, műszaki szabványoknak, és rendelkezéseknek, amelyek a gázszerelés, elektromos áram szerelése, és az egészségügyi és biztonsági rendszerek szabályainak megfelelnek.

A jelen útmutató a szakképzett technikus számára készült, aki a beszerelést, beüzemelést, és a készülék tesztelését végzi. Bármilyen, a készülék beállításával, elhelyezésével, kiegyensúlyozásával kapcsolatos, tevékenységet kizárólag akkor végezhető, amikor a készülék áramellátását megszüntették. Amennyiben áram szükséges a készülék ellenőrzéséhez, a legnagyobb körültekintéssel kell eljárni, annak érdekében, hogy a balesetek elkerülhetők legyenek.

AZ ELEKTROMOS KÁBEL CSATLAKOZÁSA AZ ELEKTROMOS HÁLÓZATHOZ

Az elektromos csatlakozás szerelése – Ezt a csatlakozást külön biztosítókkal kell ellátni, a specifikus elektromos ellátásnak megfelelően, ami a beszerelt eszköz teljesítményétől függ. Ellenőrizze a teljesítményt a készülék hátoldalán található címkén. Csatlakoztassa a készüléket közvetlenül az elektromos hálózathoz, de szereljen egy kapcsolót a készülék, és az elektromos hálózat közé. A kapcsolót minimum 3 mm távolságra kell szerelni a bizonyos kapcsolási pontok közé, a szabványoknak, és a terhelésnek megfelelően. Ez a kapcsoló nem szakíthatja meg a földelés vezetékét (sárga-zöld színű vezeték).

Az elektromos kábelt minden esetben oly módon kell elhelyezni, hogy az semelyik pontján se melegedhessen több mint 50°C-kal magasabbra, mint a környező hőmérséklet. A készülék elektromos hálózathoz való csatlakoztatása előtt, ellenőrizze, hogy:

- a bemeneti elektromos kábel biztosítója, és a belső hálózat elviselik a készülék terheltségét (lásd a mátrix címkéjét)
- a hálózat hatékony földeléssel van ellátva a szabványok szerint (ČSN), valamint az érvényben lévő törvények szerint
- a dugalj, vagy a bemeneti kábel kapcsolója jól elérhető a készüléktől

A gyártó semmilyen felelősséget nem vállal, amennyiben a fent említett szabályokat nem tartják be. Az első használat előtt az összes védőfóliát el kell távolítani, és a készüléket meg kell tisztítani – lásd a „Tisztítás és karbantartás” fejezetet.

Karbantartás: Javasoljuk, hogy a készüléket évente egyszer ellenőriztesse szakszervizzel. A készülék szerelését kizárólag szakavatott, illetve kompetens személy végezheti.

HASZNÁLATI UTASÍTÁSOK

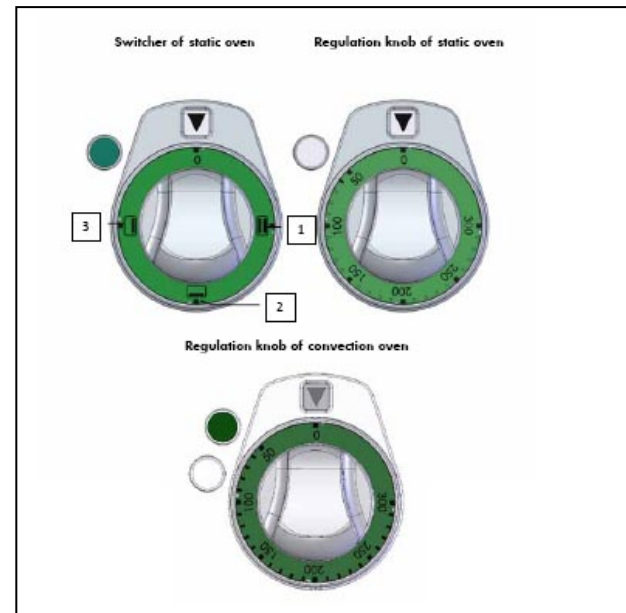
Figyelem! Az első használatot megelőzően az összes védőfóliát el kell távolítani az összes felületről, és mosószeres vízzel le kell mosni a készüléket. Ezt követően törölje szárazra a készüléket.

Az első bekapcsoláskor jól szellőző helyiségben a főző lapokat ki kell égetni, kb. 30 percig. Eztán a készülék üzemkész.

Fordítsa el az (A) gombot és állítsa be a szükséges teljesítményt. A (B) jelzőlámpa kigyullad amikor a készüléket csatlakoztatják az elektromos hálózathoz, és bekapcsolják. A készülék kikapcsolásához fordítsa el az (A) gombot a „0” helyzetbe.

Karbantartás: Javasoljuk, hogy a készüléket évente egyszer ellenőriztesse szakszervizzel. A készülék szerelését kizárólag szakavatott, illetve kompetens személy végezheti.

Megjegyzés és javaslat: a készüléket csak állandó felügyelet mellett szabad használni.



Az elektromos sütő használata (statikus):

Választhat az alsó és felső, vagy csak alsó illetve csak felső sütés között. .pozícióban alsó és felső, 3. pozícióban csak alsó, míg 2. pozícióban csak felső sütés működik. Amikor valamely sütési mód be van állítva, akkor világít a zöld lámpa.

Állítsa be a kívánt hőmérsékletet a hőfokszabályzó segítségével. Ekkor kigyullad a narancssárga visszajelző lámpa. Amikor a fény kialszik, a sütő elérte a beállított hőmérsékletet. A sütő kikapcsolásához mindkét gombot állítsa „0” állásba, ekkor mindkét fény kialszik.

Az elektromos sütő használata (légkeveréses):

A szabályzó gombot tekerje jobbra, ekkor bekapcsol a ventilátor. Ezt jelzi a zöld fény kigyulladás. Állítsa a szabályzó gombot a kívánt hőfokra. A fűtést jelzi a narancssárga fény kigyulladás, amikor a fény kialszik, a sütő elérte a beállított hőmérsékletet. A sütő kikapcsolásához fordítsa a gombot állítsa „0” állásba.

TISZTÍTÁS ÉS KARBANTARTÁS:

FIGYELEM! A készüléket nem szabad közvetlenül, illetve nyomás alatti vízzel tisztítani. A készüléket naponta szükséges megtisztítani. A napi tisztítás meghosszabbítja a készülék hasznos élettartamát. A tisztítás előtt bizonyosodjon meg arról, hogy a készüléket áramtalanította. Mindig kapcsolja ki a készülék főkapcsolóját. A készülék rozsdamentes acélból készült alkatrészeit nedves tisztítókendővel takarítsa, amire karcolás-mentes mosogatószeret öntött, és száraz textildarabbal törölje szárazra. Ne használjon karcoló, vagy súroló hatású mosogatószeret. Az élelmiszermaradványokat el kell távolítani, használjon kaparóeszközt.

!!! A főzőlapokat minden tisztítás után kenje át növényi olajjal!!!

MI A TEENDŐ ÜZEMZAVAR ESETÉN?

Kapcsolja ki az áramellátást, és hívja a kereskedő szakemberét.

Garancia:

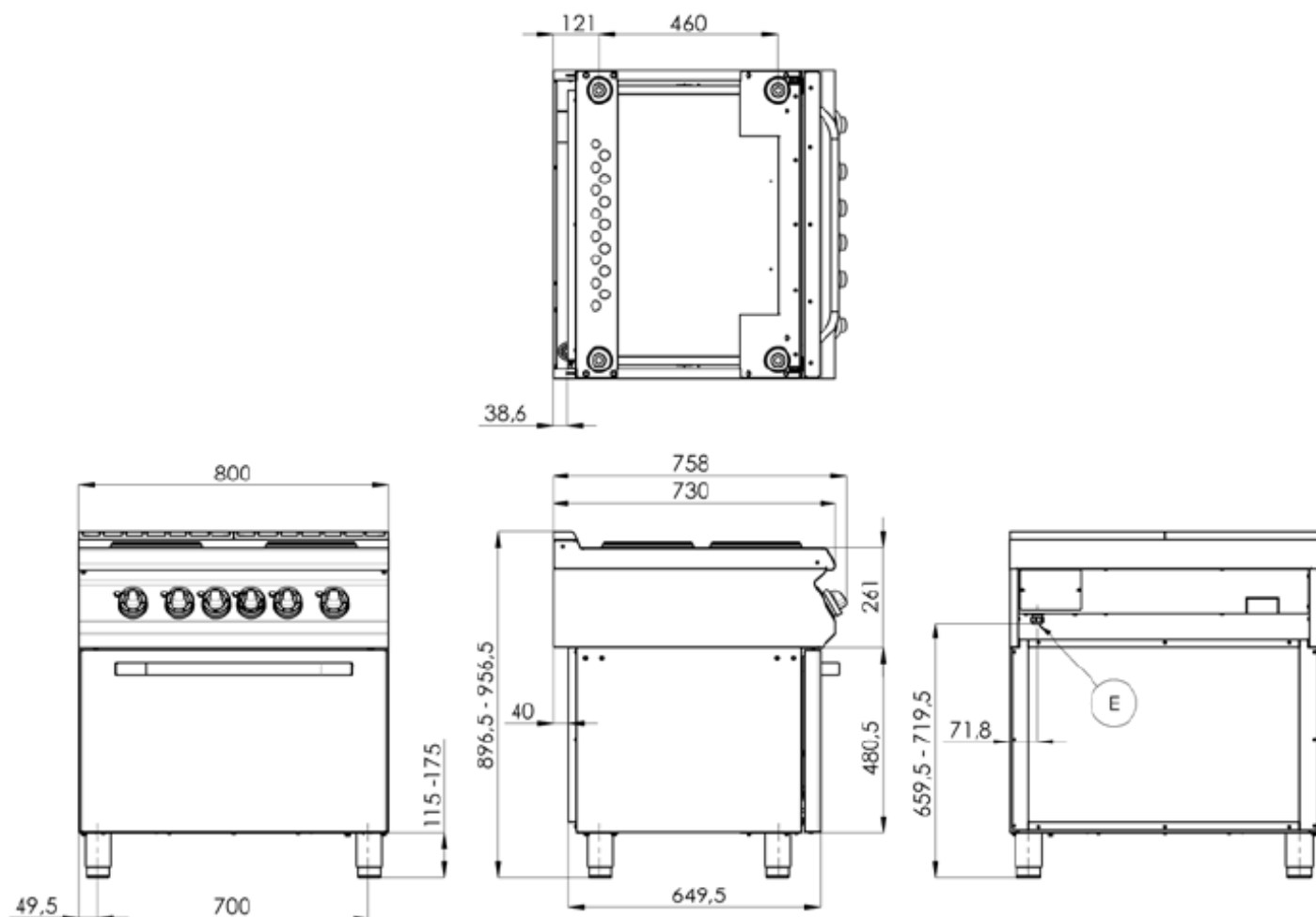
A vásárlás napjától számított 1 évig érvényes a garancia a berendezésre, a társaságunk által a garanciafüzetben és a weboldalunkon található üzleti feltételekben meghatározott garanciális feltételek betartása mellett.

Ártalmatlanítás, környezet

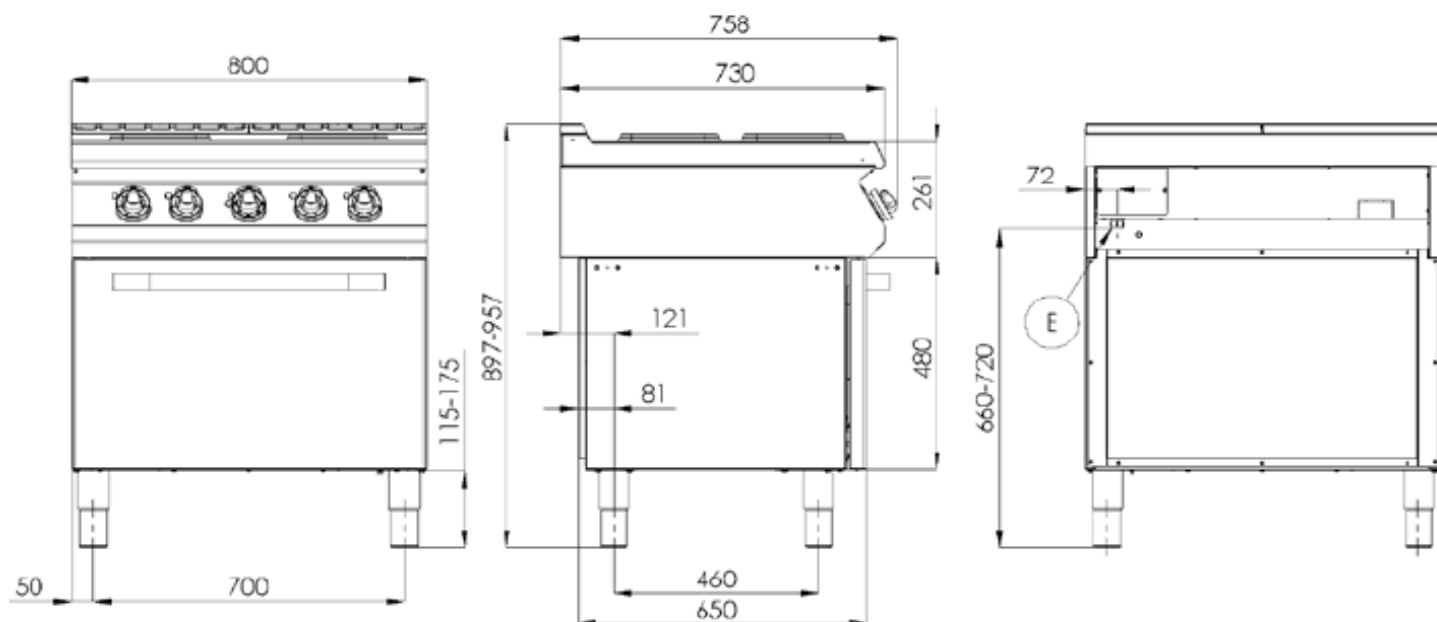
Élettartama végén, a készüléket az akkor hatályos előírásoknak és irányelveknek megfelelően ártalmatlanítsa. A csomagoló anyagokat, mint műanyag, fa és papír, a megfelelő konténerbe helyezze!

Méreték:

SPT-780-21 E / SPQT-780-21 E

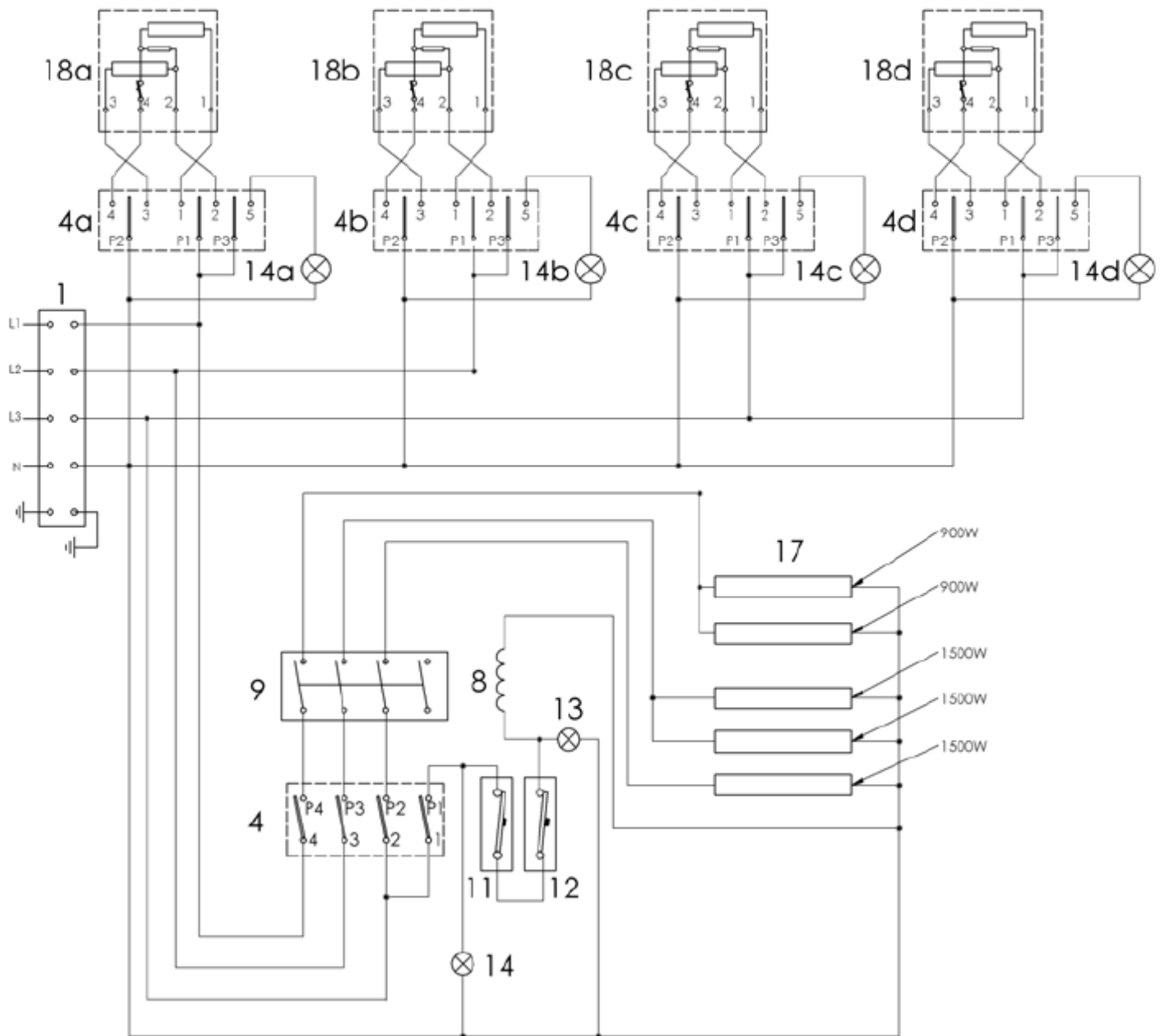


SPT-780-11 E / SPQT-780-11 E



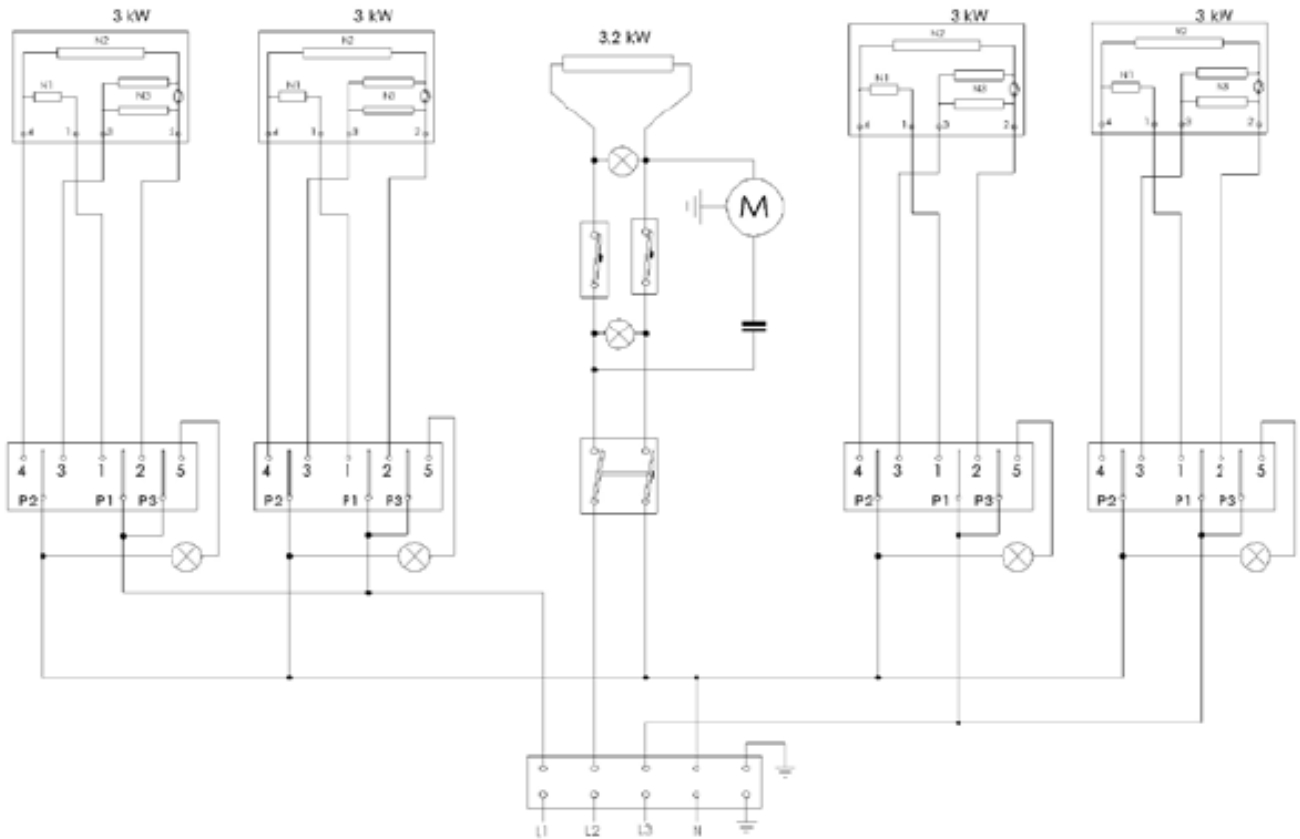
Kapcsolási rajz:

SPT-780-21 E / SPQT-780-21 E



1	KAPCSOLÓLAP	9	RELÉ KAPCSOLÓ
2	KAPCSOLÓ O/I	10	IDŐZÍTŐ
3	VILÁGÍTÁS KAPCSOLÓ	11	MŰKÖDÉSI TERMOSZTÁT
4	FORGÓ KAPCSOLÓ	12	BIZTONSÁGI TERMOSZTÁT
5	NYOMÓGOMB KAPCSOLÓ	13	FEHÉR LÁMPA
6	VÉGÁLLÁS KAPCSOLÓ	14	ZÖLD LÁMPA
7	MIKROKAPCSOLÓ	15	DIÓDA
8	RELÉ	16	BELSŐ LÁMPA
		17	FŰTŐSZÁL

SPT-780-11 E / SPQT-780-11 E



1	KAPCSOLÓLAP	13	FEHÉR LÁMPA
2	KAPCSOLÓ O/I	14	ZÖLD LÁMPA
3	VILÁGÍTÁS KAPCSOLÓ	15	DIÓDA
4	FORGÓ KAPCSOLÓ	16	BELSŐ LÁMPA
5	NYOMÓGOMB KAPCSOLÓ	17	FŰTŐSZÁL
6	VÉGÁLLÁS KAPCSOLÓ	18	FŐZŐLAP
7	MIKROKAPCSOLÓ	19	TRANSZFORMÁTOR
8	RELÉ	20	BIZTOSÍTÉK
9	RELÉ KAPCSOLÓ	21	REOSZTÁT
10	IDŐZÍTŐ	22	HŐELEM
11	MŰKÖDÉSI TERMOSZTÁT	23	ÉRZÉKELŐ
12	BIZTONSÁGI TERMOSZTÁT	24	MOTOR EMELŐ