

Digitális pult alatti 2 ajtós fagyasztó munkasztal, R290

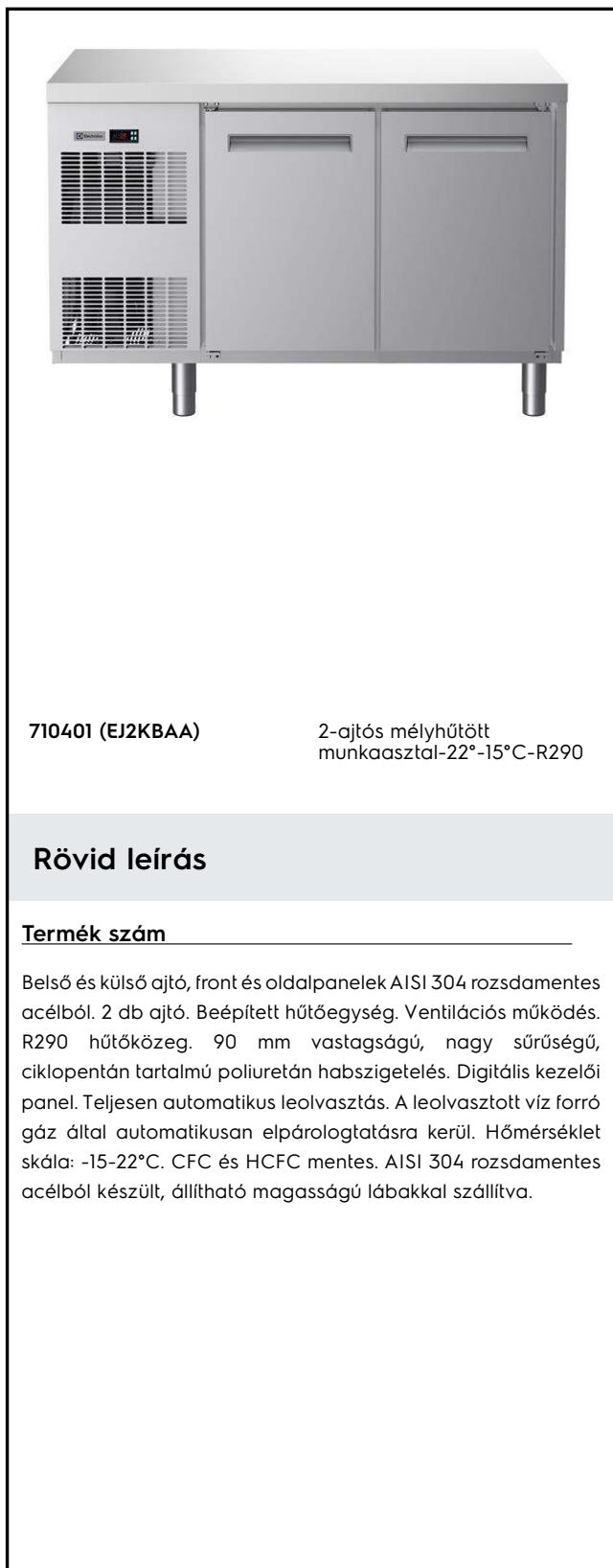
TERMÉK # _____

MODELL # _____

NÉV # _____

SIS # _____

AIA # _____



710401 (EJ2KBAA)

2-ajtós mélyhűtött
munkasztal-22°-15°C-R290

Rövid leírás

Termék szám

Belső és külső ajtó, front és oldalpanelek AISI 304 rozsdamentes acélból. 2 db ajtó. Beépített hűtőegység. Ventilációs működés. R290 hűtőközeg. 90 mm vastagságú, nagy sűrűségű, ciklopentán tartalmú poliuretán habszigetelés. Digitális kezelői panel. Teljesen automatikus leolvasztás. A leolvasztott víz forró gáz által automatikusan elpárologtatásra kerül. Hőmérséklet skála: -15-22°C. CFC és HCFC mentes. AISI 304 rozsdamentes acélból készült, állítható magasságú lábakkal szállítva.

Jóváhagyás

Fő jellemzők

- Kibillenés biztos polcsínek, GN 1/1 edényzet részére.
- Digitális kezelői panel.
- A hűtőtérbe GN 1/1 méretű edények helyezhetőek be.
- Önzáródó rozsdamentes acél ajtók (<90°).
- HACCP adatkezelés: ha a hőmérséklet meghaladja a kritikus szintet, akkor hallható és látható hibajelzés van. A memóriában max. 2 havi esemény tárolódik el.
- Előkészítve RS485 porthoz, hogy külső számítógépre és integrált HACCP rendszerre csatlakoztatható legyen.
- CFC és HCFC mentes, R290 környezetbarát hűtőközeg, ciklopentán tartalommal.
- CFC és HCFC mentes (környezetbarát hűtőközeg: R290).
- Tropicizált egység (max. környezeti hőmérséklet: +43° C).
- 0 mm installációs rés: torony konfigurációnál a hűtőegység garantálja a teljesítményt kizárólag elülső ventilációval; ez az egyedi megoldás lehetővé teszi a fal melletti installációt vagy a side-by-side installációt egyéb készülékekkel, akár a hűtőegység oldaláról is, így maximalizálva a konyha terének kihasználtságát.
- A leolvasztott víz automatikus elpárologtatása forró gázzal.
- A tárolási teljesítmény és a kamrában lévő hőmérséklet egyenletesség garantált az 5-ös - nagy igénybevételű (40°C) működési feltételek mellett, az EN16825:2016 tesztnek megfelelően.
- 90 mm vastagságú ciklopentán tartalmú habszigetelés a legjobb szigetelési teljesítményért (hővezetés: 0,020 W/m²K) és az alacsony környezeti hatásokért (GWP=3).
- Számos ajtó és fiók kombinációval rendelhető, a konfiguráció a helyszínen is megváltoztatható. Igény esetén jobb oldali hűtőegységgel.
- A hűtőegység összes alkatrészéhez könnyen hozzá lehet férni.
- CE előírásoknak megfelel.
- Gyors lehűtés és hőmérséklet eloszlás a hűtőtérben a megfelelő légkeringetési rendszernek köszönhetően.
- Kis helyigényű, ezért a szűkebb konyhákba is tökéletesen beilleszthető.
- Digitális kezelői panel hőmérséklet kijelzéssel.
- GN 1/1 méretű edények helyezhetőek be a fagyasztótérbe.
- Az ajtók és a fiókok kombinációja sok igényt kielégít, a konfiguráció a helyszínen változtatható.
- Gyors lehűtés és egyenletes hőmérséklet eloszlás.
- A hőmérséklet -15°C és -22°C között állítható.

Konstrukció

- ISO 9001 és ISO 14001 igazolással rendelkező gyárban fejlesztve és gyártva.
- Hibakód kijelzés.
- Egy darabból préselt belső rész, sarkokkal.



- AISI 304 rm. acél belső és külső ajtók, elülső és oldalsó panelek, levehető fedlap.
- AISI 304 rozsdamentes acélból készült belső és külső ajtók, elülső, hátsó és oldalsó panelek.
- AISI 304 rozsdamentes acél fedlap, 50 mm vastag.
- Előkészítve leürítő csőhöz.
- Beépített hűtőegység.
- Csepegésgátló profil a rozsdamentes acél fedlap sarkán.
- Eltávolítható 3-kamrás ballonos ajtóötmités a jobb szigetelés és az energiafogyasztás csökkentése érdekében.
- 2 rekesz, 2 ajtóval.
- Ha szükséges, a fedlap levehető az egyszerűbb beüzemelés érdekében (pl. szűk ajtó esetén).
- Rozsdamentes acél lábakkal szállítva, a készülék és a padló között 150 mm (-5/+50 mm) rés van, amely könnyíti a takarítást.
- Rozsdamentes acél külső alsó panel.
- Galvanizált acél külső hátsó panel.
- Egyszerű tisztíthatóság a lekerekített sarkoknak, a könnyen leszerelhető síneknek, rácsoknak és légtelőknek köszönhetően.
- A GN 1/1 méretű rácsok 15 különböző pozícióba tehetőek (3 cm távolság) - magas nettó kapacitás és nagyobb tárolási hely.
- Kiváló helykihasználás a kompakt méreteknek köszönhetően.
- A hűtőegység kihúzható, ezzel megkönnyítve a karbantartási műveletek elvégzését.
- IP21 védettség.
- Beépített kompresszor.
- Az összes alkatrész előlről elérhető.
- Galvanizált acél hátsó panel.
- Lekerekített belső sarkok. Egyszerű tisztítás.
- Rm. acél, állítható magasságú lábakkal szállítva. A készülék és a padló között 150 mm távolság van, amely könnyű tisztítást tesz lehetővé.

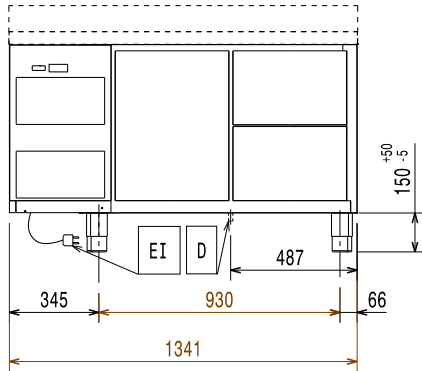
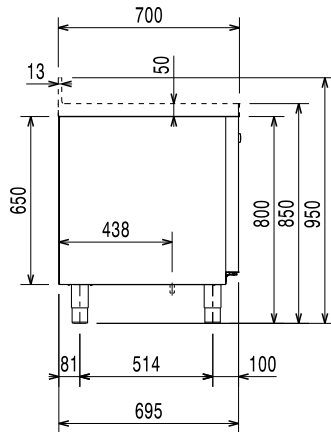
Szállított tartozékok

- 2 1/1 szürke rilsan rács és 2 oldalsó sín PNC 881109 hűtött munkasztalokhoz

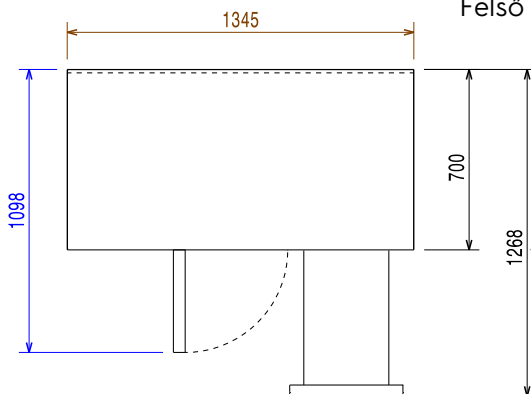
Opcionális tartozékok

- GN 1/1 szürke rilsan rács hűtött munkasztalokhoz PNC 881107
- 2 oldalsó sín GN 1/1 ecostore hűtött munkasztalhoz PNC 881108
- 1/1 szürke rilsan rács és 2 oldalsó sín hűtött munkasztalokhoz PNC 881109
- GN 1/1 műanyag edény, ma=65 mm PNC 881110
- GN 1/1 műanyag edény, ma=100 mm PNC 881111
- GN 1/1 műanyag edény, ma=150 mm PNC 881112
- 2x½ fiók készlet hűtött munkasztalhoz PNC 881176 h650
- 4 db kerék, (2 fékeezhető), hűtött munkasztalhoz, magasság: 100mm PNC 881191
- 4 db kerék (2 fékeezhető), 2 és 3 rekeszes hűtött munkasztalhoz, magasság: 150mm PNC 881193



Elülső

Oldal


EI = Elektromos csatlakozás

Felső rész

Elektromos

Tápfeszültség:

710401 (EJ2KBAA) 220-240 V/1 ph/50 Hz

Felvett teljesítmény:

0.49 kW

Technikai információ:

Bruttó kapacitás:

160 L

Nettó kapacitás:

Ajtók száma:

Beépített kompresszor és hűtőegység

Külső méretek, szélesség: 1345 mm

Külső méretek, magasság: 850 mm

Külső méretek, mélység: 700 mm

Belső méretek (mélység): 560 mm

Belső méretek (magasság): 550 mm

Belső méretek (szélesség): 798 mm

Nettó súly: 105 kg

Szállítási térfogat: 1.08 m³

Mélység nyitott ajtóval: 1110 mm

Hűtési adat

Vezérlés típusa: digitális

Kompresszor teljesítmény:

R290

Hűtőközeg típus:

3

GWP index:

Hűtési teljesítmény:

569 W

Hűtőközeg súly:

140 g

Min/max belső páratartalom:

Működési hőmérséklet, min.: -15 °C

Működési hőmérséklet, max.: -22 °C

Működési mód: Ventilációs

Termék információ (az EU 2015/1094 szabványnak megfelelően)

Energia osztály (az EU 2015/1094 szabványnak megfelelően):

C

Éves és napi energiafogyasztás (az EU 2015/1094 szabványnak megfelelően)

1600kWh/év - 4.38kWh/24h

Működési feltételek (az EU 2015/1094 szabványnak megfelelően):

Nagy teherbírású (5)

EEl index (az EU 2015/1094 szabványnak megfelelően):

48.27

EU energia címkézés 2016 július 01-től

A professzionális hűtőszekrényekre és fagyasztószekrényekre vonatkozó Európai energia címkézés rendszere olyan követelményeken alapszik, amely az EU-n belül értékesített kereskedelmi hűtőszekrények minimális energiafogyasztási szabványait határozza meg. Ez arra szolgál, hogy a szakembereket az energiahatékonyság és a környezettudatosság felé terelje. Ez a címkézés az összes olyan gyártóra és importőrre vonatkozik, akik az EU piacán értékesítenek és ez egész Európa szerte kötelező érvényű.

Fontos: minden olyan termék, amely a minimális szint feletti energiát fogyaszt, 2016 július 01. után nem értékesíthető az EU-n belül.

