

HASZNÁLATI ÚTMUTATÓ



Zöldségszeletelő 231852



Olvassa el, és a készülék közelében őrizze meg jelen
használati útmutatót.



Importőr: Vendi Hungária Kft.

Szervizbejelentés: a www.vendi.hu weboldalon vagy a 74/510-054 106 telefonon.

Köszönjük, hogy megvásárolta ezt a Hendi készüléket. Mielőtt használná a készüléket, kérjük, gondosan olvassa el a használati utasításokat, különös tekintettel az alábbi biztonsági rendelkezésekre.

Biztonsági rendelkezések

- A készüléket kizárólag kereskedelmi célú használatra tervezték, háztartásban nem használható.
- A készüléket csak arra a célra lehet használni, amelyre tervezték. A gyártó nem felelős semmilyen kárért, ami a nem megfelelő működtetés, illetve használat miatt következik be.
- Tartsa a készüléket és a csatlakozóját távol a víztől és más folyadékoktól. Ha a készülék a vízbe esene, azonnal húzza ki a csatlakozót a konnektorból, és ne használja a készüléket amíg azt nem ellenőrizte egy szakképzett szerelő. Ezen utasítások be nem tartása életveszélyes helyzeteket okoz
- Soha ne próbálja felnyitni a készülék borítását.
- Ne erőltessen be semmilyen tárgyat a készülék borítása alá.
- Ne érintse meg az elektromos csatlakozót nedves, vagy vizes kézzel.
- Áramütés veszély! Ne próbálja saját kezűleg megjavítani a készüléket! Meghibásodás esetén, a javításokat csak szakképzett személy végezheti.
- Soha ne használjon egy meghibásodott készüléket! Húzza ki a csatlakozót, és lépjen kapcsolatba a viszonteladóval, ha az károsodott.
- Figyelem! Ne merítse vízbe, vagy más folyadékba a készülék elektromos részeit! Soha ne tartsa a készüléket folyó víz alá.
- Rendszeresen ellenőrizze a tápkábelt és a csatlakozót. Ha bármelyik sérült, a cserét a szakszerviz, vagy szakképzett villanyszerelő végezheti, hogy el lehessen kerülni a veszélyt és a személyi sérüléseket.
- Bizonyosodjon meg arról, hogy a tápkábel ne érintkezessen éles, vagy forró tárgyakkal, és tartsa távol a hőforrásoktól. Amikor kihúzza a csatlakozót a konnektorból, mindig a csatlakozót húzza, és ne a kábelt
- Bizonyosodjon meg arról, hogy a kábel (vagy a hosszabbító) úgy legyen elhelyezve, hogy ne lehessen megbotlani benne.
- Mindig tartsa szemmel a készüléket, amikor az működik.
- Figyelem! Amíg a csatlakozó a konnektorban van, a készülék áram alatt van.
- Kapcsolja ki a készüléket, mielőtt kihúzza a csatlakozót.
- Soha ne szállítsa a készüléket a kábelétől fogva.
- Ne használjon semmilyen plusz tartozékot, amit nem a készülékkel szállítottak.
- Csak olyan hálózathoz csatlakoztassa a készüléket, aminek a feszültsége és frekvenciája megfelel a készülék tábláján szereplő adatokkal.
- A csatlakozót egy könnyen elérhető konnektorhoz csatlakoztassa, így sürgős esetben azonnal kihúzhassa. A teljes áramtalanításhoz ki kell húzni a csatlakozót a konnektorból.
- Mindig kapcsolja ki a készüléket, mielőtt kihúzná a csatlakozót a konnektorból.
- Soha ne használjon más tartozékot, mint amit a gyártó javasol. Ellenkező esetben kockáztatja a felhasználó testi épségét, és a készüléket károsíthatja. Csak eredeti tartozékokat és alkatrészeket használjon.
- A készüléket nem használhatják olyan személyek (ideértve a gyerekeket is), akik csökkent fizikai, érzékszervi, vagy mentális képességekkel rendelkeznek, illetve nincs meg a szükséges tudásuk és tapasztalatuk.
- A gyerekek soha nem használhatják a készüléket.
- Tartsa a készüléket és a tápkábelét távol a gyerekektől.
- Mindig húzza ki a csatlakozót, ha azt felügyelet nélkül hagyja, vagy nem használja, illetve az összeszerelése, szétszerelése, vagy tisztítása előtt
- Soha ne hagyja a készüléket felügyelet nélkül használat közben.

1. ÁLTALÁNOS

1.1. LEÍRÁS

A többcélú zöldségszeletelő szeletel, aprít, reszel, forgácsol, és felkockáz különféle élelmiszereket (a nyers, és a főtt zöldségek és gyümölcsök előkészítéséhez). A különféle vágókorongok segítségével a készülék ideális éttermek, nagy forgalmú konyhák, intézmények és kisvállalkozások számára.

1.2. ÁLTALÁNOS ELŐVIGYÁZATOSSÁGI TEENFDŐK

- A készüléket csak szakképzett és tapasztalt személy működtetheti, aki ismeri az ebben a kézikönyvben leírt biztonsági rendelkezéseket.
- Ha új személyzet kerül kapcsolatba a készülékkel, a képzéseket meg kell ismételni.
- Bár a készülék számos biztonsági rendszerrel van felszerelve, ne érintse meg a vágókorongokat, és a mozgó részeket.
- Bármilyen tisztítási, vagy karbantartási művelet előtt ellenőrizze, hogy a készülék áramtalanítva legyen.
- Rendszeresen ellenőrizze a kábeleket, és az elektromos elemeket.
- Ne használja a készüléket fagyasztott élelmiszerek szeletelésére. Távolítsa el az összes kemény részt szeletelés előtt, hogy elkerülje a vágó élék károsodását.
- Soha ne cseréljen alkatrészeket saját kezűleg. Hívja az engedéllyel rendelkező szakszervizt.

2.2. SÁLLÍTÁSI FELTÉTELEK ÉS A XCSOMAGOLÓANYAG KEZELÉSE

A zöldségszeletelőt egy erős kartondobozba csomagolják, amelynek belső erősítései vannak, és ami garantálja a készülék sértetlenségét a szállítás alatt.

Minden doboz tartalmazza a(z):

- Működési és karbantartási kézikönyvet.
- Kidobó korongot.
- Összes csomagoló elemet (kartondoboz, hungarocell, rögzítő szíjak, stb)

3. BESZERELÉS

3.1. A KÉSZÜLÉK BEÁLLÍTÁSA

A készülék csatlakoztatását és beállítását szakképzett személy végezheti.

FIGYELEM! A rendszer, és a hely, ahova a készüléket felállítják, egyaránt meg kell feleljen a munkaügyi biztonsági és egészségügyi rendelkezéseknek, valamint az egyéb vonatkozó rendelkezéseknek

A gyártó, és a viszonteladó nem felelősek a rendelkezésekért. Helyezze a készüléket tágas, vízszintes, és stabil felületre, távol a hőforrásoktól és a vízsugaraktól.

3.2. ELEKTROMOS CSATLAKOZTATÁSOK

A készüléket tápkábellel szállítjuk, amit egy hőkapcsolós mágneses kapcsolóhoz kell csatlakoztatni, ami kikapcsolja a készüléket, ha a felhasználó véletlenül a mozgó alkatrészekhez ér.

A készüléket le kell földelni az érvényes helyi rendelkezéseknek megfelelően.

A gyártó és a viszonteladó nem felelős semmilyen közvetlen, vagy közvetett kárért, ami a helyi rendelkezések be nem tartásából következik be. A zöldségszeletelőt 230V-50Hz egyfázisú hálózat használatával lehet működtetni.

Ha a feszültség eltér a készülék tábláján szereplő adattól, vegye fel a kapcsolatot a viszonteladóval.

SINGLE-PHASE CONNECTION



Egyfázisos csatlakoztatás

3.3. BIZTONSÁGI LÉPÉSEK ÉS FELHASZNÁLÓI OKTATÁS

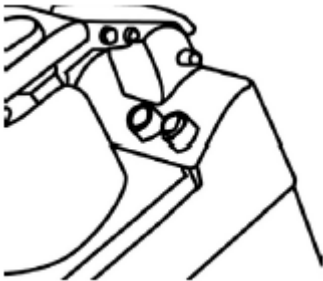
A készülék beszereléséért, és a karbantartásért felelős szakképzett személyzet felel a felhasználók képzéséért. A felhasználók tudomására kell hozni a biztonsági előírásokat. A gépkönyv tartozéka az összes készüléknek.

4. A KÉSZÜLÉK MŰKÖDTETÉSE

4.1. VEZÉRLÉS

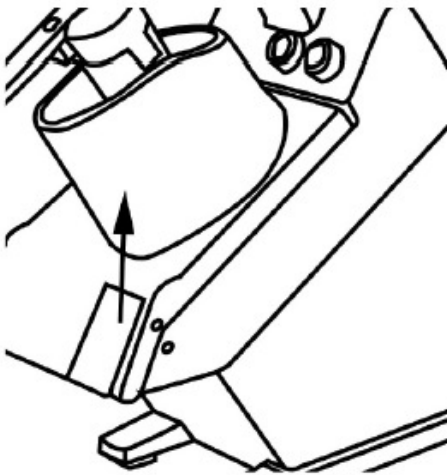
A vezérlés és a jelzőlámpák a készülék tetején található az alumínium borítás közepén.

1. Zöld indítógomb
2. Vörös leállítógomb



4.2. A KORONGOK ÖSSZESZERELÉSE

Emelje fel a záró fogantyút, ahogy az 1. Ábrán látható. Nyissa fel a borítást. Távolítsa el a kidobót, és helyezze a megfelelő korongot. Csukja le a borítást. Nyomja meg az indítógombot ahhoz, hogy automatikusan lezárja a korongot a megfelelő helyzetbe



Opening the cover (figure no. 1)



Disc position (figure no. 2)

BE CAREFULL WITH THE DISC BLADES!

A borítás kinyitása (1. Ábra)

A korong elhelyezése (2. Ábra)

VIGYÁZZON A KORONG VÁGÓÉLEKKEL!

4.4.A KORONGOK HASZNÁLATA

A készülék fel van szerelve egy kidobóval, ami a meghajtó orsóra van szerelve. Engedje ki a fedőzárát, és emelje fel a borítást, hogy kivehesse a kidobót (lásd az 1. Ábrát). Mielőtt elkezdené a munkát, mindig ellenőrizze a vágókamra tisztaságát., a meghajtó orsót, és a vágókorongokat.

1) Szeletelés, aprítás, és reszelés

- Szerelje a kidobót a meghajtó orsó sima felületére.
- Szerelje be a szükséges korongot (szeletelő, aprító, reszelő, vagy más választás).
- Fordítsa a korongot az óramutató járásának irányába, hogy behelyezze a bajonettet, és továbbra is fordítsam, amíg eléri a tűt.

- A korong eltávolításához, fordítsa az ellenkező irányba, és emelje meg, az ujjaknak kialakított lyukak segítségével a korong szélén.
 - Csukja le, és zárja be a fedelet.
- 2) Kockára, vagy vékony szeletre való vágás (opció)
- Szerelje be a kidobót.
 - Szerelje be a vékonyra szeletelőt/kockázót a készülékbe, és ellenőrizze, hogy megfelelően rögzítve van (a területnek tisztának kell lennie). A vékonyra szeletelő/kockázó korong felső szélének egy kissé alacsonyabbnak kell lennie a készülék testének felső részénél
 - Ezután helyezze a szeletelő korongot ami ugyanolyan méretű, mint a vékony szeletek/kockák, és csukja le a borítást.

5. TISZTÍTÁSI ÉS KARBANTARTÁSI MŰVELETEK

5.1. ÁLTALÁNOS INFORMÁCIÓK ÉS A TISZTÍTÁSHOZ HASZNÁLT TERMÉKEK

Bármilyen tisztítási, vagy karbantartási művelet elkezdése előtt, ellenőrizze, hogy a készülék áramtalanítva legyen.

Minden nap, gondosan tisztítsa meg a készüléket és a korongokat, hogy biztosíthassa a megfelelő működést, és a készülék hosszú élettartamát.

A vágókorongokat és a kidobót melegvizes sugárral lehet tisztítani.

A készüléket, és a korongszerelvényeket csak melegvizes ronggyal, vagy szivaccsal tisztítsa. Gondosan távolítsa el a maradék élelmiszert, annak érdekében, hogy elkerülje a korongok elmozdulását.

Nyissa fel a fedelet, és lazítsa meg az 1. tűt, amint a 3. Ábrán látható. Távolítsa el a fedelet, és mossa el folyó meleg vízzel.

Tisztítsa meg a felületet mosogatószerrel, alkohollal, nem súroló mosogatószerrel, vagy vízzel, klórmentes, vagy szóda mentes szerekkel (klórozott víz, sósav).

Soha ne használjon súrolószereket, acéldörzsit, vagy hasonló terméket, mivel ezek károsíthatják a felületet, a borítást, vagy a készülék testét.

A tisztításhoz nem toxikus szereket kell használni.

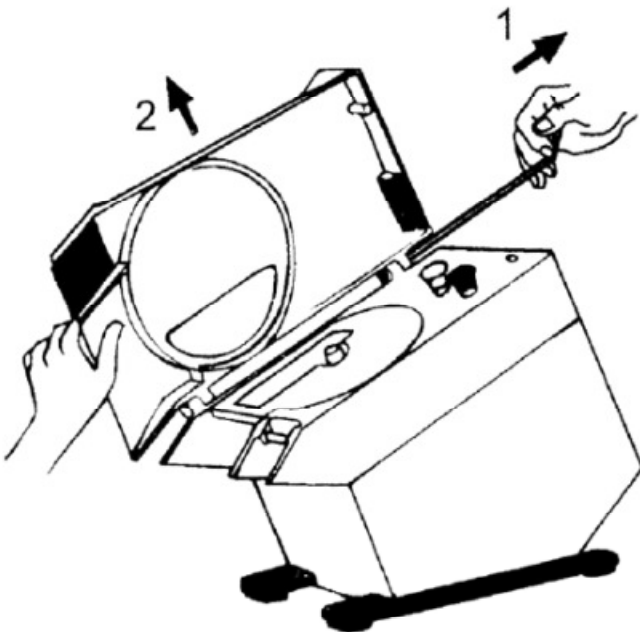


figure no. 3

5.2. MEGHIBÁSODÁS ESETÉN

Amikor a fehér jelzőlámpa világít, és a készülék nem indul, ellenőrizze, hogy a fogantyú, és a fedél le vannak csukva. A biztonsági mikrokapcsolók így aktiválódnak., A biztonsági mikrokapcsolók megelőzik, hogy a készülék működésbe lépjen amikor a biztonsági rendszerek nem aktívak. Meghibásodás esetén, áramtalanítsa a készüléket, és hívja a karbantartót, vagy a szakképzett személyzetet. Ne indítsa el a készüléket, és ne próbálja saját kezűleg megjavítani a készüléket.

5.3. AMENNYIBEN HOSSZÚ IDEIG NEM HASZNÁLJA A KÉSZTÜLÉKET

Amennyiben hosszú ideig nem használja a zöldségszeletelőt, áramtalanítsa, és gondosan tisztítsa meg azt, valamint a tartozékait. Használjon fehér vazelinolajat (vagy hasonló terméket), hogy megvédje a készülék összes részét.

Ezek a termékek, amelyek olajos anyagokat, és mosószereket tartalmaznak, spray-ként is forgalomban vannak, a könnyebb használat érdekében, és az alumínium felületeket mattá teszik, és megelőzik a korróziót a nedvesség távoltartásával.

Javasoljuk, hogy fedje le a készüléket egy nylon fóliával, vagy hasonló borítással.

Garancia

A vásárlás napjától számított 1 évig érvényes a garancia a zöldségszeletelőre, azzal a feltétellel, hogy a működési hiba nem a helytelen, és nem rendeltetésszerű használat miatt következett be, továbbá nem próbálta senki a készüléket házilag javítani.

Ártalmatlanítás, környezet

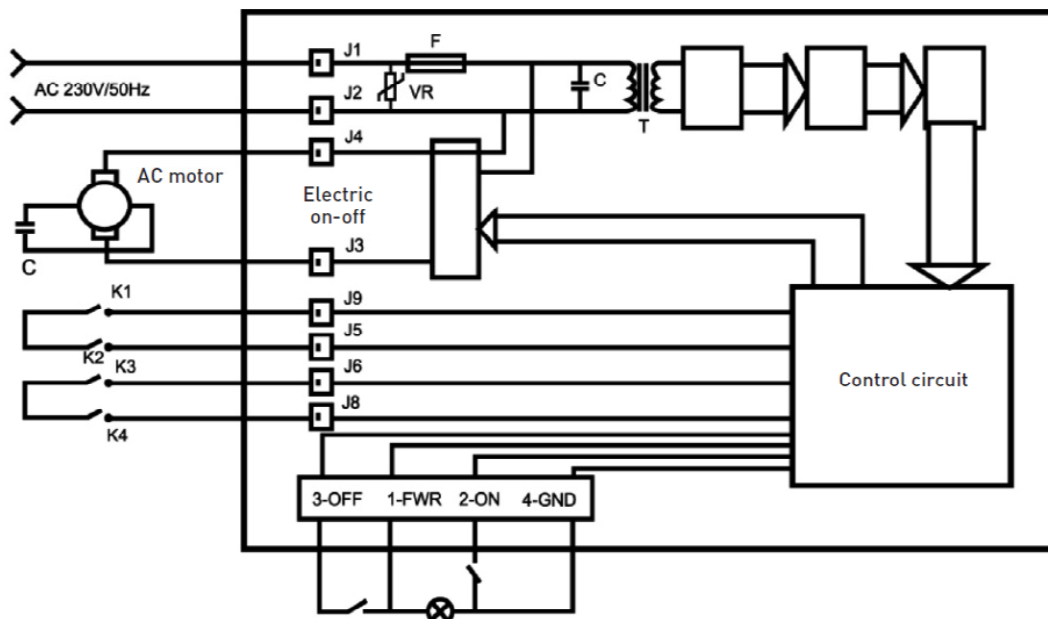
Élettartama végén, a készüléket az akkor hatályos előírásoknak és irányelveknek megfelelően ártalmatlanítsa.

A csomagoló anyagokat, mint műanyag és papír, a megfelelő konténerbe helyezze!

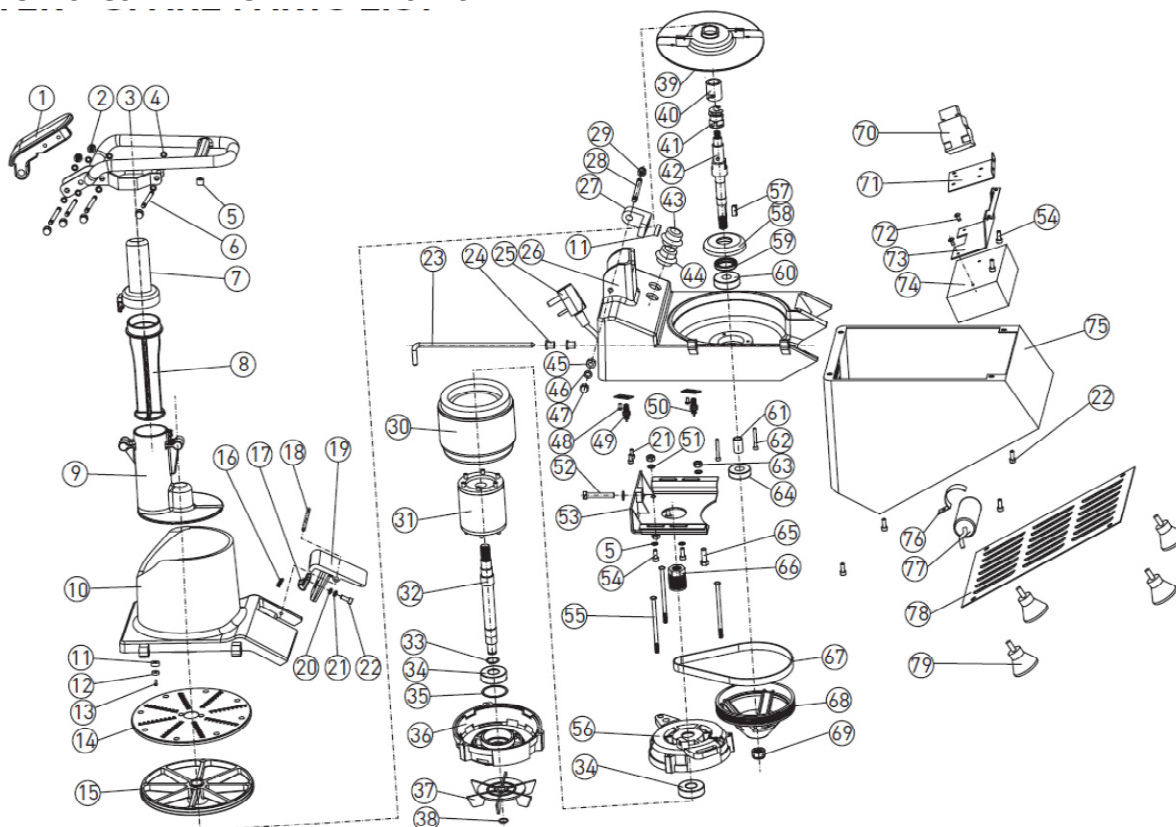
ELEKTROMOS KAPCSOLÁSOK

ELECTRIC CIRCUIT

230V



ZÖLDSÉGSZELETŐ - ALKATRÉSZLISTA



No.	Alkatrész neve	No.	Alkatrész neve	No.	Alkatrész neve
1	Fogantyúkar	28	Tű	55	Anya
2	Csavar	29	Csavar	56	Motor elülső borítása
3	Fogantyúkar	30	Állórész	57	Négyzetes kulcs
4	Tömítés	31	Rotor	58	Csapágyfedél
5	Tömítés	32	Motor tengely	59	Olajtömítés
6	Tömítés anyja	33	Rugó tömítés	60	Csapágyfedél
7	Lökhárító sapka	34	Csapágy	61	A tengely hüvelye
8	Lökhárító	35	Fodros tömítés	62	Csavar
9	Kis adagoló garat	36	Motor hátsó borítás	63	Csavar
10	Garat	37	Ventillátor	64	Csapágy
11	Mágnes helye	38	Rugó tömítés	65	Csavar
12	Mágnes acél	39	Kidobó	66	Összecsukható kerék
13	Csavar	40	Korong közepe	67	Szíj
14	G003 reszelő korong	41	Kidobó szerkezet	68	Szíjkerék
15	Korong	42	Kimenő tengely	69	Anya
16	Rugó	43	Be kapcsoló	70	Mágneskapcsoló
17	Kampó	44	Ki kapcsoló	71	Mágneskapcsoló tartója
18	Tű	45	Csulóhüvely	72	Csavar
19	Zárófogantyú	46	Lapos alátét	73	Elektromos doboz alapja
20	Lapos alátét	47	Lapos rögzítés	74	Elektromos doboz
21	Rugós alátét	48	Csavar	75	Alap
22	Csavar	49	Mikrokapcsoló-a	76	Fogó
23	Garat fedél orsó	50	Mikrokapcsoló-b	77	Kondenzátor
24	Tömítés	51	Lapos alátét	78	Alaplemez
25	Tápkábel	52	Csavar	79	Láb
26	Test	53	Motor alapja		
27	Mágnes helye	54	Csavar		