

HASZNÁLATI ÚTMUTATÓ

**G|R|O|U|P**

TÉSZTANYÚJTÓ GÉP

EMP.HA.01, EMP.HA.02, EMP.HA.01.Y,
EMP.HA.02.Y, EMP.HA.03**Olvassa el, és a készülék közelében
őrizze meg jelen használati útmutatót.**

Importőr: Vendi Hungária Kft.

Szervizbejelentés: a www.vendi.hu weboldalon vagy a 74/510-054 106 telefonon.

A ÁLTALÁNOS INFORMÁCIÓK

Mielőtt beszerezne a készüléket, gondosan olvassa el a működési és karbantartási utasításokat. A helytelen beszerelés illetve az alkatrészek helytelen cseréje károsíthatja a terméket vagy testi sérülést okozhat. Ezekért a károkért a cégünk nem vállal felelősséget, valamint azért sem, ha a készüléket szándékosan vagy gondatlanságból megkárosítják illetve ha nem tartják be az utasításokat és szabályozásokat valamint amiatt sem, ha nem megfelelő csatlakoztatásokat használnak. A készülékbe való nem megfelelő beavatkozás a garanciát megszünteti.

1. A jelen használati utasítást biztonságos helyen kell tartani a későbbi tanulmányozás céljából.

2. A beszerelést az adott ország rendelkezései és biztonsági szabályai szerint kell elvégezni, szakképzett személyzet által.

3. A készüléket képzett személy használhatja.

4. Kérjük azonnal kapcsolja ki a készüléket, amennyiben helytelen működést vagy hibát tapasztal. A készüléket csak engedéllyel rendelkező szerviz személyzete végezheti. Kérjük igényeljen eredeti alkatrészeket.

A1 TERMÉK LEÍRÁS

*A professzionális tésztanyújtó készüléket, ami nagy hatékonyságot biztosít, nagykonyhai használatra tervezték.

Termék kód	Méretek (mm)	Súly (kg)	Csomagolás méretei (mm)
EMP.HA.01	530x550x650	41	550x500x800
EMP.HA.02	430x550x650	37	560x520x770
EMP.HA.01.Y	530x550x650	41	600x550x770
EMP.HA.02.Y	430x550x650	37	560x600x770
EMP.HA.03	910x575x535	63	950x630x550

A2 MŰSZAKI INFORMÁCIÓ

A3 SZÁLLÍTÁS

*A készüléket kézzel lehet mozgatni egyik helyről a másikra. Ne törje össze és ne ejtse le a készüléket szállítás közben.

A4 KICSOMAGOLÁS

*Kérjük, hogy az adott ország biztonsági előírásai és szabályai szerint csomagolja ki és távolítsa el a csomagolást. Azok a részek, amelyek érintkezésbe kerülnek az élelmiszerrel, rozsdamentes acélból készülnek. Az összes műanyag rész jelöléssel van ellátva. *Kérjük ellenőrizze, hogy a készülék összes részét és alkatrészét leszállították, és hogy ezek szállítás során megsérültek-e.

B BESZERELÉS

*Kérjük helyezze a terméket egy vízszintes és szilárd felületre és tegye meg a szükséges lépéseket annak érdekében, hogy a készülék ne dőlhessen el.

*A szerelő, aki elvégzi a beszerelést és a készülék szervizét, szakképzettséggel kell rendelkezzen és a cég által kibocsátott beszerelési és szerelési engedéllyel kell rendelkezzen.

*Az elektromos hálózathoz való csatlakoztatást engedéllyel rendelkező személy végezheti.

*Kérjük bizonyosodjon meg arról, hogy a készüléket olyan elektromos hálózathoz csatlakoztatja, aminek a feszültsége megfelel a készülék címkéjén szereplő feszültséggel.

A készüléket olyan földeléssel ellátott elektromos csatlakozóba szabad csatlakoztatni, amely megfelel a biztonsági szabályoknak és szabványoknak.

*A készülék földelését össze kell kötni egy olyan földelési kábelhez, ami olyan kapcsolótáblán van, ami a készülékhez legközelebb található.

*A fő biztosítékhoz és a kúszóáram biztosítékhoz történő csatlakoztatást az érvényben lévő szabályozások szerint kell elvégezni.

C BIZTONSÁGI UTASÍTÁSOK

*Ne használja a készüléket nem megfelelően megvilágított helyiségben.

*Ne nyúljon a mozgó alkatrészekhez miközben a készülék működik.

*Ne szerelje be a készüléket olyan helyen, ahol gyúlékony vagy robbanásveszélyes anyagok találhatók.

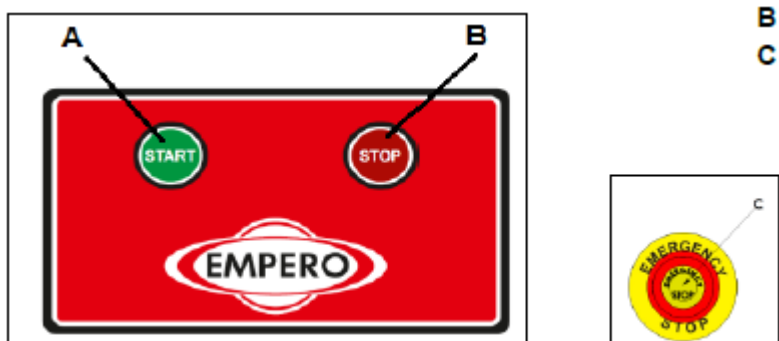
- *Ne működtesse a készüléket amikor az üres.
- *Ne terhelje meg a készülék teherbírását jelentő kevesebb vagy több alapanyaggal.
- *Ne próbálja meg a készülék használatát megfelelő védőfelszerelés nélkül.
- *Ha bármilyen okból tűz vagy láng keletkezik abban a helyiségben, ahol a készüléket használják, zárja el az összes gázcsoport és az elektromos kapcsolókat kapcsolja le, ezután használjon tűzoltó készüléket. Sosem használjon vizet a tűz oltásához.
- *Az összes olyan meghibásodást, ami a földelés esetleges nem használata miatt keletkezik, a garancia nem fedezi.
- *Ne nyúljon a görgők közé miközben a készülék végzi a tésztanyújtást.

D MŰKÖDTETÉS

A : BE Gomb

B : KI Gomb

C : Sürgősségi Kikapcsoló Gomb



*Működtetés;

Használat előtt tisztítsa meg a görgőket és a készüléket egy nedves ruhadarabbal és várjon, amíg megszárad.

A tészta vastagságának beállításához lassan húzza a görgők mellett található reteszeket, hogy a tű kiengedjen és ily módon ha fölfele forgatja a reteszt a tészta vékony lesz, amikor pedig a reteszt lefele forgatja, a tészta vastag lesz.

Miután beállította a tészta vastagságot helyezze be a retesz tűt a kerek lyukakba.

A készülék működtetéséhez bizonyosodjon meg arról, hogy a SÜRGŐSSÉGI LEÁLLÍTÓ GOMB legyen kiengedve és ezt követően nyomja meg a START gombot.

Annak érdekében, hogy a tészta darabok ne ragadjanak a görgőkre bizonyosodjon meg arról, hogy a görgők be vannak lisztezve.

Tartsa a felső görgőt legalább 2 fokkal feljebb, mint az alsó görgőt annak érdekében, hogy megakadályozza, hogy a tészta rátekeredjen a görgőre és hogy lehetővé tegye, hogy a tészta áthaladhasson a görgők között.

Pita tészta készítéshez a tészta gömbök áthaladnak a felső görgők huzagolásán és hogyha elérte a kívánt vastagságot, engedje a tésztát áthaladni az alsó görgőn is.

Pita tészta készítéshez a tészta gömböket, amelyek áthaladnak a felső görgőn, meg kell fordítani és a méretüket meg kell nagyobbítani úgy, hogy a tészta áthalad ismét a felső görgőn és ezt követően az alsó görgőn.

Kapcsolja ki a készüléket a STOP gombbal a tésztanyújtást követően.

E TISZTÍTÁS ÉS KARBANTARTÁS

□□TISZTÍTÁS ÉS KARBANTARTÁS MINDEN EGYES HASZNÁLAT UTÁN

Mindig kapcsolja ki a készüléket húzza ki az elektromos hálózathoz tisztítás előtt.

A készülék külső felületét és a görgőket egy nedves ruhadarabbal tisztítsa meg és hagyja megszáradni minden egyes használat után.

Ne tisztítsa a görgőket pengével vagy vágó eszközzel. Ellenkező esetben a görgők kör alakú kiképzései megszakadhatnak.

Ne használjon súroló tisztítószeret, mivel ezek károsító anyagokat tartalmazhatnak.

Ne tisztítsa a készüléket közvetlen vízfecskendezéssel, mivel az elektromos motor károsulhat.

☐☐IDŐSZAKOS TISZTÍTÁS ÉS KARBANTARTÁS

A karbantartást csak szakképzett személy végezheti.

Az időszakos karbantartást 15 naponta végeztesse el.

A Tésztanyújtó készülék kevés karbantartást igényel (A motor és a golyóscsapágyak kenéssel rendelkeznek).

A hajtóművet meg kell kenni havonta egyszer.

A készülék mágnes kapcsolóját sűrített levegővel kell karbantartani a használat gyakoriságának megfelelően.

Amennyiben tészta maradványok gyűlnek össze a görgőn, tisztítsa meg a görgőket úgy, hogy kiengedi a rugókat.

F HIBAELHÁRÍTÁS

A KÉSZÜLÉK NEM MŰKÖDIK	<ol style="list-style-type: none">1. Ellenőrizze, hogy a készülék csatlakoztatva van-e az áramellátáshoz.2. Ellenőrizze az elektromos csatlakoztatást és feszültséget.3. Ellenőrizze a sürgősségi kikapcsolót.4. Ellenőrizze, hogy a start gomb működik-e.5. Ellenőrizze, hogy nincs-e gond a mágnes kapcsolóval.
A GÖRGŐK LEÁLLTAK	<ol style="list-style-type: none">1. Ha a görgők leállnak működés közben, ellenőrizze a hajtólánc feszességét.
A TÉSZTA NEM A KÍVÁNT VASTAGSÁGÚRA KÉSZÜL	<ol style="list-style-type: none">1. Ellenőrizze a görgők beállítását.2. Ellenőrizze a retesz tűket.

Ha a tésztaformázás nem megfelelő minőségben történik és ha bármilyen biztonsági funkció nem működik, Ne használja a készüléket.

Ha ezek a problémák továbbra is fenn állnak lépjen kapcsolatba az engedéllyel rendelkező szervizünkkel.

Garancia:

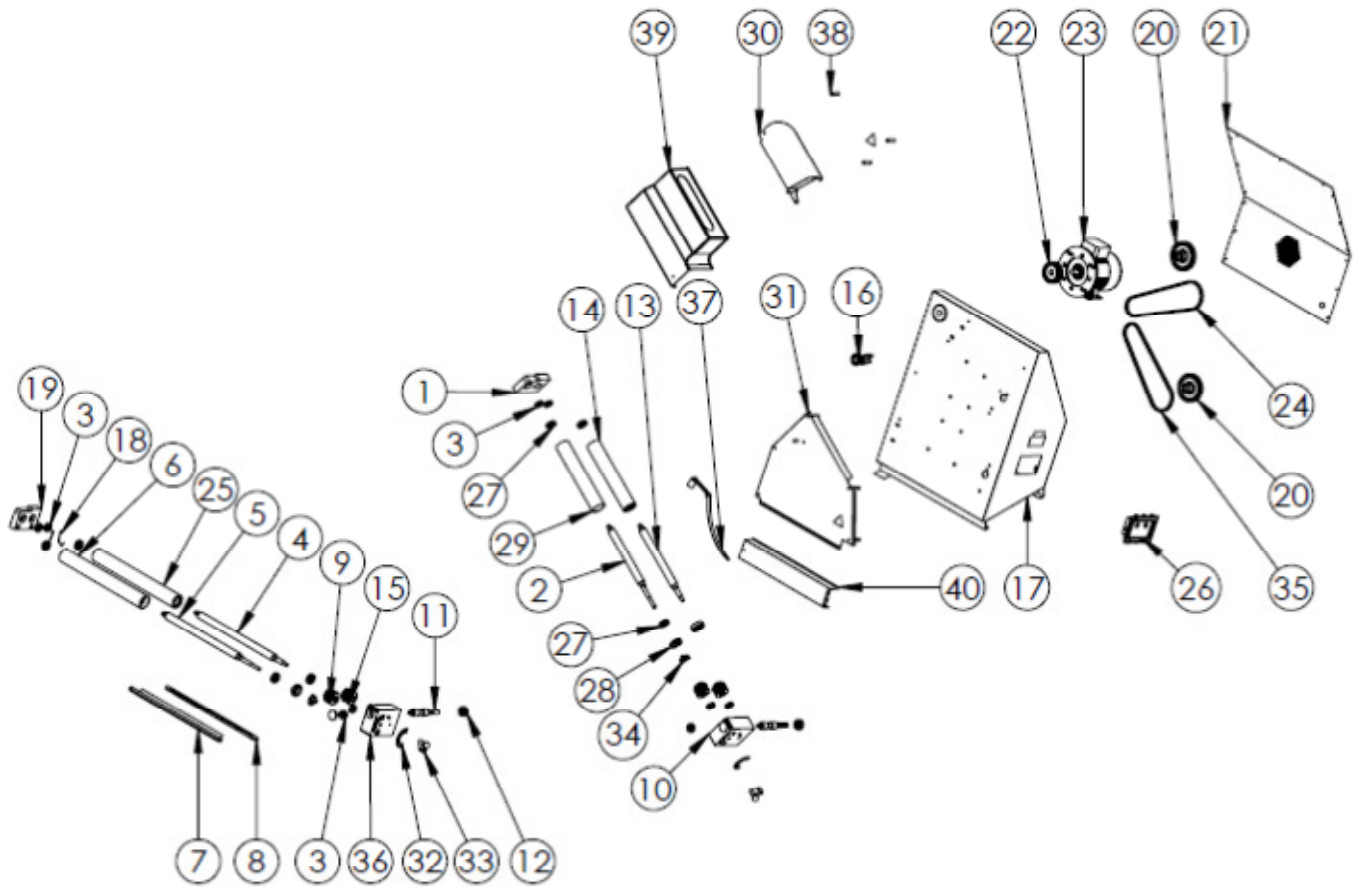
A vásárlás napjától számított 1 évig érvényes a garancia a berendezésre, a társaságunk által a garanciafüzetben és a weboldalunkon található üzleti feltételekben meghatározott garanciális feltételek betartása mellett.

Ártalmatlanítás, környezet

Élettartama végén, a készüléket az akkor hatályos előírásoknak és irányelveknek megfelelően ártalmatlanítsa.

A csomagoló anyagokat, mint fa, műanyag és papír, a megfelelő konténerbe helyezze!

ALKATRÉSZ LISTA a EMP.HA.01Y-HA.02Y géphez

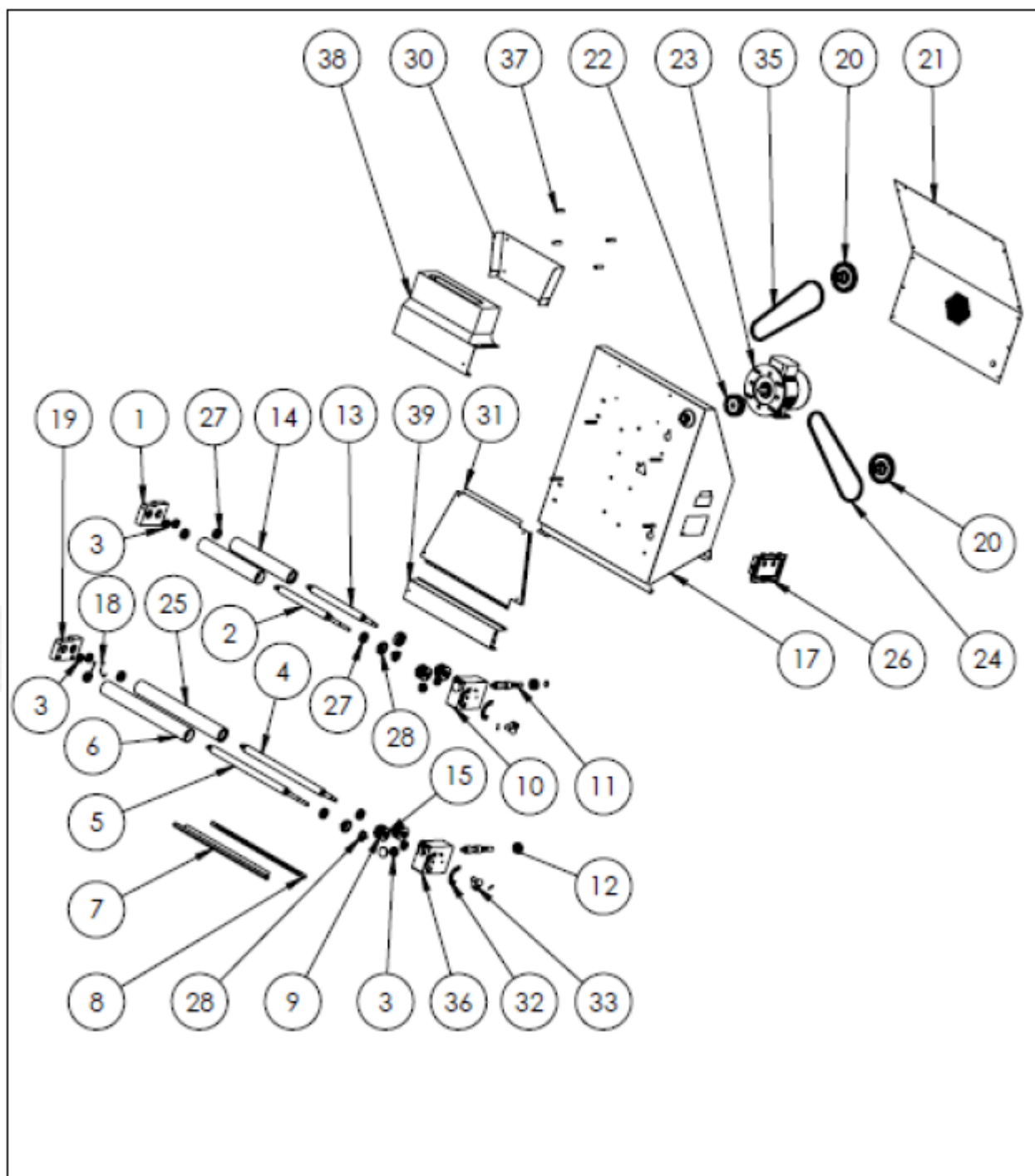


WELIWI

TERMÉKKÓD EMP.HA.01Y, EMP.HA.02Y

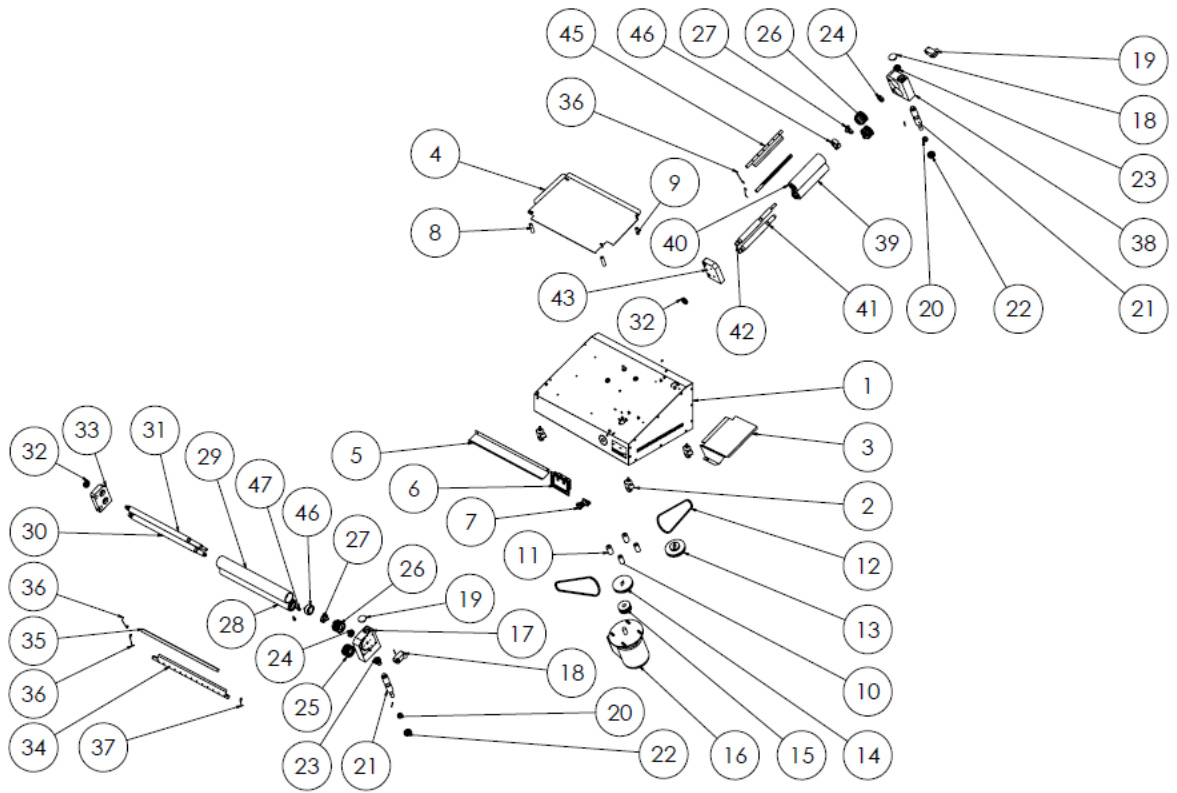
SZÁM	TERMÉK NEVE	TERMÉKKÓD
1	FELSŐ HAJTÓMŰ HELYETTESÍTŐ	Y.EMP.HA.01Y.001, Y.EMP.HA.02Y.001
2	FELSŐ ELSŐ GÖRGŐTENGELY	Y.EMP.HA.01Y.002, Y.EMP.HA.02Y.002
3	GOLYÓS CSAPÁGY (6200)	Y.EMP.HA.01Y.003, Y.EMP.HA.02Y.003
4	ALSÓ HÁTSÓ GÖRGŐTENGELY	Y.EMP.HA.01Y.004, Y.EMP.HA.02Y.004
5	ALSÓ ELSŐ GÖRGŐTENGELY	Y.EMP.HA.01Y.005, Y.EMP.HA.02Y.005
6	ALSÓ ELSŐ GÖRGŐ	Y.EMP.HA.01Y.006, Y.EMP.HA.02Y.006
7	ELSŐ TISZTÍTÓPENGE	Y.EMP.HA.01Y.007, Y.EMP.HA.02Y.007
8	HÁTSÓ TISZTÍTÓPENGE	Y.EMP.HA.01Y.008, Y.EMP.HA.02Y.008
9	ELSŐ FOGASKERÉK	Y.EMP.HA.01Y.009, Y.EMP.HA.02Y.009
10	FELSŐ HAJTÓMŰ	Y.EMP.HA.01Y.010, Y.EMP.HA.02Y.010
11	CSIGATENGELY	Y.EMP.HA.01Y.011, Y.EMP.HA.02Y.011
12	GOLYÓS CSAPÁGY (6202)	Y.EMP.HA.01Y.012, Y.EMP.HA.02Y.012
13	FELSŐ HÁTSÓ GÖRGŐTENGELY	Y.EMP.HA.01Y.013, Y.EMP.HA.02Y.013
14	FELSŐ HÁTSÓ GÖRGŐ	Y.EMP.HA.01Y.014, Y.EMP.HA.02Y.014
15	HÁTSÓ FOGASKERÉK	Y.EMP.HA.01Y.015, Y.EMP.HA.02Y.015
16	VÉSZMEGÁLLÍTÓ	Y.EMP.HA.01Y.016, Y.EMP.HA.02Y.016
17	ALAPKERET	Y.EMP.HA.01Y.017, Y.EMP.HA.02Y.017
18	RUGÓ	Y.EMP.HA.01Y.018, Y.EMP.HA.02Y.018
19	ALSÓ HAJTÓMŰ HELYETTESÍTŐ	Y.EMP.HA.01Y.019, Y.EMP.HA.02Y.019
20	HAJTÓMŰEMELŐ	Y.EMP.HA.01Y.020, Y.EMP.HA.02Y.020
21	HÁTSÓ FEDÉL	Y.EMP.HA.01Y.021, Y.EMP.HA.02Y.021
22	MOTOREMELŐ	Y.EMP.HA.01Y.022, Y.EMP.HA.02Y.022
23	MOTOR	Y.EMP.HA.01Y.023, Y.EMP.HA.02Y.023
24	ÉKSZÍJ (8*675)	Y.EMP.HA.01Y.024, Y.EMP.HA.02Y.024
25	ALSÓ HÁTSÓ GÖRGŐ	Y.EMP.HA.01Y.025, Y.EMP.HA.02Y.025
26	PANEL	Y.EMP.HA.01Y.026, Y.EMP.HA.02Y.026
27	GOLYÓS CSAPÁGY	Y.EMP.HA.01Y.027, Y.EMP.HA.02Y.027
28	ALÁTÉT LEMEZ	Y.EMP.HA.01Y.028, Y.EMP.HA.02Y.028
29	FELSŐ ELSŐ GÖRGŐ	Y.EMP.HA.01Y.029, Y.EMP.HA.02Y.029
30	FELSŐ CSÚSZÓLAP FÉM	Y.EMP.HA.01Y.030, Y.EMP.HA.02Y.030
31	ALSÓ CSÚSZÓLAP FÉM	Y.EMP.HA.01Y.031, Y.EMP.HA.02Y.031
32	BEÁLLÍTÁSI LAP (KORREKCIÓS)	Y.EMP.HA.01Y.032, Y.EMP.HA.02Y.032
33	KORREKCIÓS SZEG	Y.EMP.HA.01Y.033, Y.EMP.HA.02Y.033
34	ALÁTÉT LEMEZ	Y.EMP.HA.01Y.034, Y.EMP.HA.02Y.034
35	ÉKSZÍJ (8*725)	Y.EMP.HA.01Y.035, Y.EMP.HA.02Y.035
36	FELSŐ FOGASKERÉK DOBOZ	Y.EMP.HA.01Y.036, Y.EMP.HA.02Y.036
37	TÉSZTATERELŐ LAP FÉM	Y.EMP.HA.01Y.037, Y.EMP.HA.02Y.037
38	MŰANYAG SZEG	Y.EMP.HA.01Y.038, Y.EMP.HA.02Y.038
39	FELSŐ BIZTONSÁGI LEMEZ	Y.EMP.HA.01Y.039, Y.EMP.HA.02Y.039
40	ALSÓ BIZTONSÁGI LEMEZ	Y.EMP.HA.01Y.040, Y.EMP.HA.02Y.040

ALKATRÉSZ LISTA a EMP.HA.01-HA.02 géphez

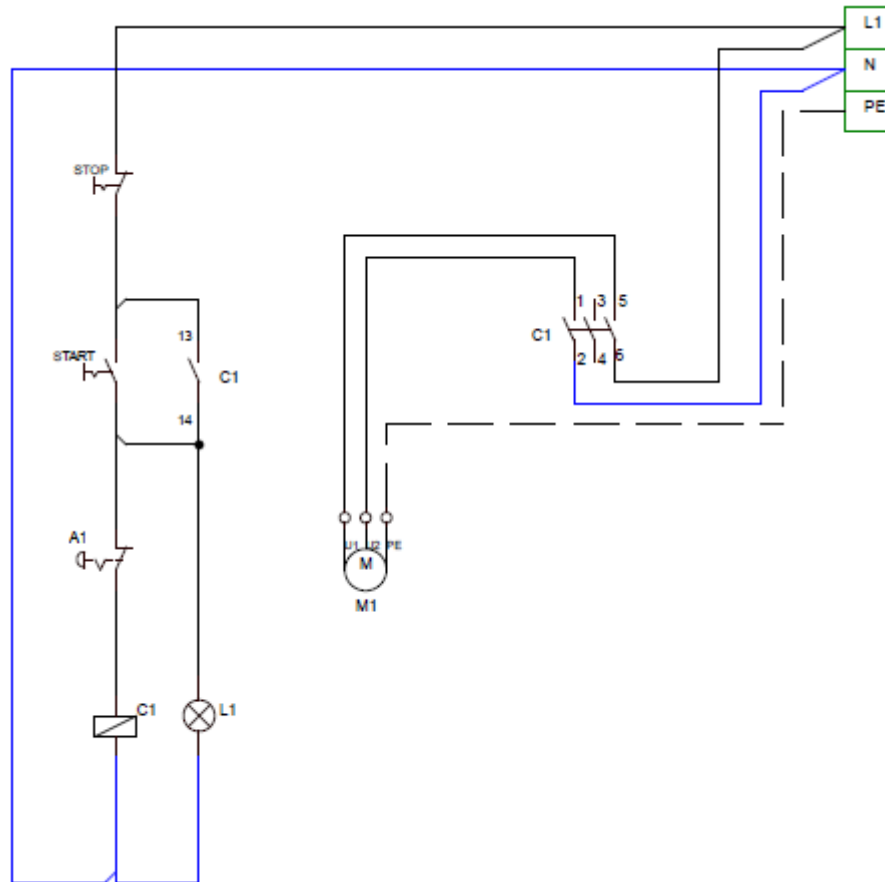


TERMÉKKÓD EMP.HA.01, EMP.HA.02		
SZÁM	TERMÉK NEVE	TERMÉKKÓD
1	FELSŐ HAJTÓMŰ HELYETTESÍTŐ	Y.EMP.HA.01.001, Y.EMP.HA.02.001
2	FELSŐ ELSŐ GÖRGŐTENGELY	Y.EMP.HA.01.002, Y.EMP.HA.02.002
3	GOLYÓS CSAPÁGY (6200)	Y.EMP.HA.01.003, Y.EMP.HA.02.003
4	ALSÓ HÁTSÓ GÖRGŐTENGELY	Y.EMP.HA.01.004, Y.EMP.HA.02.004
5	ALSÓ ELSŐ GÖRGŐTENGELY	Y.EMP.HA.01.005, Y.EMP.HA.02.005
6	ALSÓ ELSŐ GÖRGŐ	Y.EMP.HA.01.006, Y.EMP.HA.02.006
7	ELSŐ TISZTÍTÓPENGE	Y.EMP.HA.01.007, Y.EMP.HA.02.007
8	HÁTSÓ TISZTÍTÓPENGE	Y.EMP.HA.01.008, Y.EMP.HA.02.008
9	ELSŐ FOGASKERÉK	Y.EMP.HA.01.009, Y.EMP.HA.02.009
10	FELSŐ HAJTÓMŰ	Y.EMP.HA.01.010, Y.EMP.HA.02.010
11	CSIGATENGELY	Y.EMP.HA.01.011, Y.EMP.HA.02.011
12	GOLYÓS CSAPÁGY (6202)	Y.EMP.HA.01.012, Y.EMP.HA.02.012
13	FELSŐ HÁTSÓ GÖRGŐTENGELY	Y.EMP.HA.01.013, Y.EMP.HA.02.013
14	FELSŐ HÁTSÓ GÖRGŐ	Y.EMP.HA.01.014, Y.EMP.HA.02.014
15	HÁTSÓ FOGASKERÉK	Y.EMP.HA.01.015, Y.EMP.HA.02.015
16	VÉSZMEGÁLLÍTÓ	Y.EMP.HA.01.016, Y.EMP.HA.02.016
17	ALAPKERET	Y.EMP.HA.01.017, Y.EMP.HA.02.017
18	RUGÓ	Y.EMP.HA.01.018, Y.EMP.HA.02.018
19	ALSÓ HAJTÓMŰ HELYETTESÍTŐ	Y.EMP.HA.01.019, Y.EMP.HA.02.019
20	HAJTÓMŰEMELŐ	Y.EMP.HA.01.020, Y.EMP.HA.02.020
21	HÁTSÓ FEDÉL	Y.EMP.HA.01.021, Y.EMP.HA.02.021
22	MOTOREMELŐ	Y.EMP.HA.01.022, Y.EMP.HA.02.022
23	MOTOR	Y.EMP.HA.01.023, Y.EMP.HA.02.023
24	ÉKSZÍJ (8*675)	Y.EMP.HA.01.024, Y.EMP.HA.02.024
25	ALSÓ HÁTSÓ GÖRGŐ	Y.EMP.HA.01.025, Y.EMP.HA.02.025
26	PANEL	Y.EMP.HA.01.026, Y.EMP.HA.02.026
27	GOLYÓS CSAPÁGY	Y.EMP.HA.01.027, Y.EMP.HA.02.027
28	ALÁTÉT LEMEZ	Y.EMP.HA.01.028, Y.EMP.HA.02.028
29	FELSŐ ELSŐ GÖRGŐ	Y.EMP.HA.01.029, Y.EMP.HA.02.029
30	FELSŐ CSÚSZÓLAP FÉM	Y.EMP.HA.01.030, Y.EMP.HA.02.030
31	ALSÓ CSÚSZÓLAP FÉM	Y.EMP.HA.01.031, Y.EMP.HA.02.031
32	BEÁLLÍTÁSI LAP (KORREKCIÓS)	Y.EMP.HA.01.032, Y.EMP.HA.02.032
33	KORREKCIÓS SZEG	Y.EMP.HA.01.033, Y.EMP.HA.02.033
35	ÉKSZÍJ (8*725)	Y.EMP.HA.01.035, Y.EMP.HA.02.035
36	ALSÓ HAJTÓMŰ	Y.EMP.HA.01.036, Y.EMP.HA.02.036
37	MŰANYAG SZEG	Y.EMP.HA.01.037, Y.EMP.HA.02.037
38	FELSŐ BIZTONSÁGI LEMEZ	Y.EMP.HA.01.038, Y.EMP.HA.02.038
39	ALSÓ BIZTONSÁGI LEMEZ	Y.EMP.HA.01.039, Y.EMP.HA.02.039

ALKATRÉSZ LISTA a EMP.HA.03 géphez



KAPCSOLÁSI RAJZ



I=Csatlakozás M=Motor C1=Mágnes kapcsoló L1= Indító lámpa A1=Vészleállító