

## HASZNÁLATI ÚTMUTATÓ

### ÜVEGFELÉPÍTMÉNY melegantartó pulthoz HT4



**Olvassa el, és a készülék közelében őrizze meg jelen használati útmutatót.**



Importőr: Vendi Hungária Kft.

Szervizbejelentés: a [www.vendi.hu](http://www.vendi.hu) weboldalon vagy a 74/510-054 106 telefonon.

#### **Ártalmatlanítás, környezet**

Élettartama végén, a készüléket az akkor hatályos előírásoknak és irányelveknek megfelelően ártalmatlanítsa.

A csomagoló anyagokat, mint műanyag és papír, a megfelelő konténerbe helyezze!

## MEGFELELŐSÉGI NYILATKOZAT

EN WE, **ÇÖZÜM MUTFAK SANAYİ VE TİCARET A.Ş., 10015 SOKAK NO:13 AOSB IZMIR - TURKEY**, FELELŐSÉGÜNK TELJES TUDATÁBAN KIJELENTJÜK, HOGY AZ ALÁBBI TERMÉKEK: MEGFELELNEK A KÖVETKEZŐ IRÁNYELVEKNEK,  
**2014/35/EU**

**Alacsony Feszültség Irányelv módosításokkal**  
ÉS A KÖVETKEZŐ SZABVÁNYOKNAK.

**LVDEN 60335-1: 2012/A11:2014, EN 60335-2-89: 2002/A1:2011**

**TERMÉK: HÚTÓLAP**

**MODEL: HT3, HT4, HT5, HT6**

**MÁRKANÉV:**

**arisco**

Firat Aksen  
Engineer  
Technical Service

**KIBOCSÁTÁS DÁTUMA: 15/05/2016**



### UYGUNLUK BEYANI – DECLARATION OF CONFORMITY KONFORMITÄTSEKRLÄRUNG - DÉCLARATION DE CONFORMITÉ DECLARACIÓN DE CONFORMIDAD - DICHIARAZIONE DI CONFORMITÀ

TR BİZ, **ÇÖZÜM MUTFAK SANAYİ VE TİCARET A.Ş., 10015 SOKAK NO:13 AOSB IZMIR-TURKEY** FIRMASI OLARAK AŞAĞIDAKİ ÜRÜNLERİN BELİRTİLEN DİREKTİF VE STANDARTLARA UYGUNLUĞUNU BEYAN EDERİZ

EN WE, **ÇÖZÜM MUTFAK SANAYİ VE TİCARET A.Ş., 10015 SOKAK NO:13 AOSB IZMIR - TURKEY**, DECLARE UNDER OUR SOLE RESPONSIBILITY THAT THE PRODUCTS BELOW:

DE WIR, **ÇÖZÜM MUTFAK SANAYİ VE TİCARET A.Ş., 10015 SOKAK NO:13 AOSB IZMIR-TURKEY**, ERKLAREN IN ALLEINIGER VERANTWORTUNG, DASS DIE PRODUKTE:

FR NOUS, **ÇÖZÜM MUTFAK SANAYİ VE TİCARET A.Ş., 10015 SOKAK NO:13 AOSB IZMIR-TURKEY** DECLARONS SOUS NOTRE SEULE RESPONSABILITE QUE LES PRODUITS SUIVANTS:

ES NOSOTROS, **ÇÖZÜM MUTFAK SANAYİ VE TİCARET A.Ş., 10015 SOKAK NO:13 AOSB IZMIR-TURKEY**, DECLARAMOS BAJO NUESTRA ENTERA RESPONSABILIDAD QUE LOS PRODUCTOS ABAJO:

IT NOI, **ÇÖZÜM MUTFAK SANAYİ VE TİCARET A.Ş., 10015 SOKAK NO:13 AOSB IZMIR-TURKEY**, DICHIARIAMO SOTTO LA NOSTRA PIENA RESPONSABILITÀ CHE I PRODOTTI SOTTO:

EN ARE IN COMPLIANCE WITH THE FOLLOWING DIRECTIVES,  
DE GEMÄSS MIT FOLGENDEN RICHTLINIEN,  
FR SONT CONFORMES AUX PRESCRIPTIONS  
DES DIRECTIVES SUIVANTES,  
ES RESPETAN LAS SIGUIENTES DIRECTIVAS,  
IT SONO CONFORMI ALLE SEGUENTI DIRETTIVE,

2014/35/EU  
Low Voltage Directive (as amended)

EN AND WITH THE FOLLOWING STANDARDS.  
DE UND MIT DEN FOLGENDEN NORMEN.  
FR ET AUX NORMES SUIVANTES.  
ES Y EN LAS SIGUIENTES NORMAS.  
IT E DALLE SEGUENTI NORME.

LVD: EN 60335-1:2012+A11:2014

ÜRÜN/PRODUCT/PRODUKT/PRODUIT/PRODUCTO/PRODOTTO: ISITMA ÜNİTESİ/WARMER DEVICE/WARMER DEVICE/  
DISPOSITIF CHAUFFE/ DISPOSITIVO CALENTADOR/DISPOSITIVO WARMER

MODEL/MODEL/MODELL/MODÈLE/MODELO/MODELLO: HT3, HT4, HT5, HT6

MARKA/BRAND/MARKE/MARQUE/MARCA/MARCA : **arisco**

ÜRETİCİ/MANUFACTURER/HERSTELLER/FABRICANT/FABRICANTE/PRODUTTORE:  
ÇÖZÜM MUTFAK SANAYİ VE TİCARET A.Ş.  
10015 SOKAK NO:13 AOSB IZMIR-TÜRKİYE

DATE OF EMISSION  
DÜZENLENME TARİH  
15/05/2016



Firat Aksen  
Engineer  
Technical Service

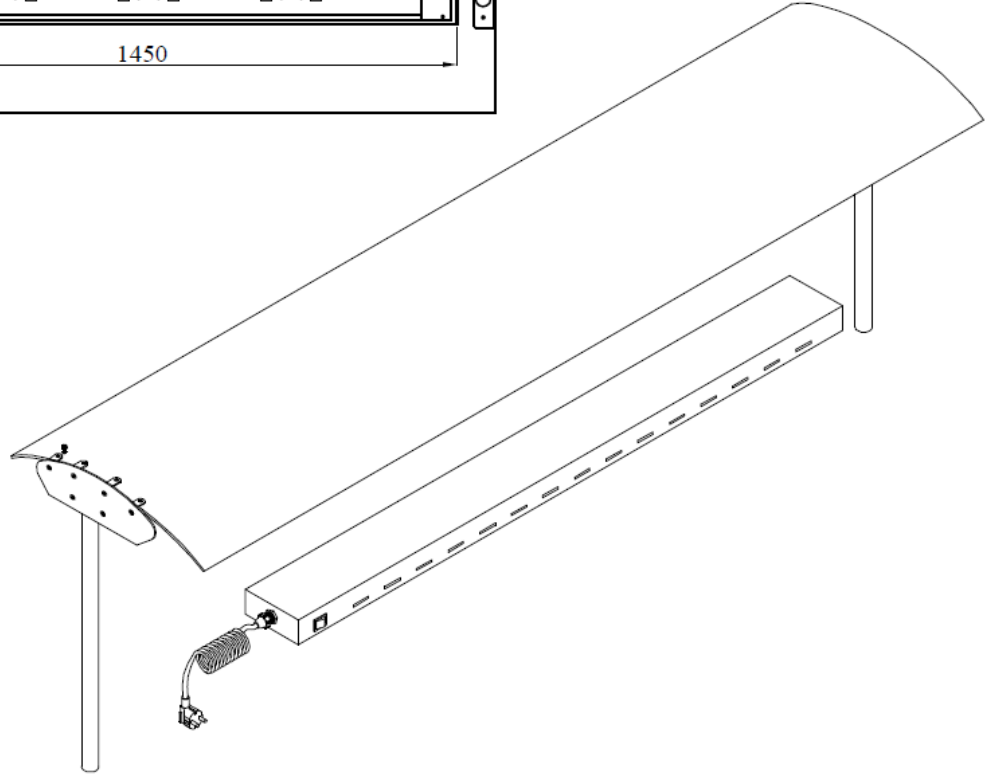
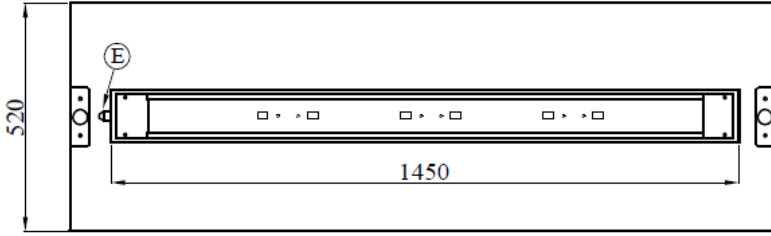
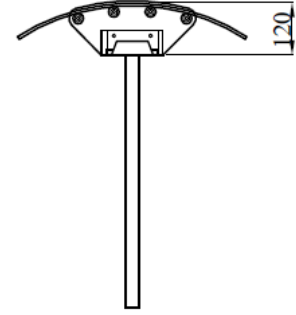
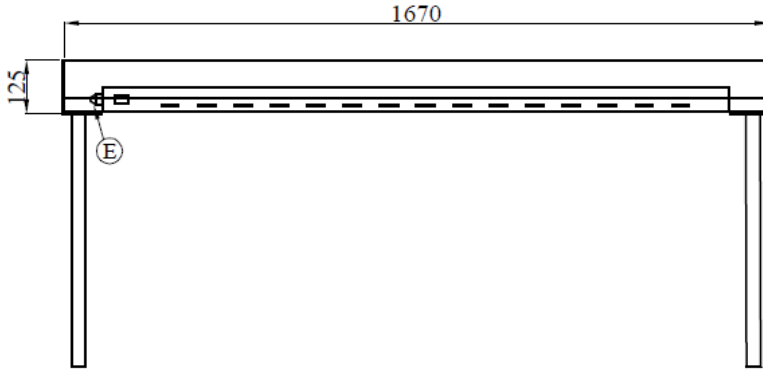
Kod : M04ES44

Sipariş Adedi :

Sipariş Tarihi :

Giriş Adedi :

Giriş Tarihi :



E-ELEKTRİK KABLO GİRİŞİ  
(POWER CABLE INLET)

Ölçek	Adet	Malzeme	HT4		Montaj No	Resim No	Rev. No
						HT400000	00
	Ad Soyad	Tarih	İmza	ISITMALI ÜST STAND		<b>ÇÖZÜM</b> ÇÖZÜM MUTFAK SAN.ve TİC. A.Ş.	
Tasarım	SABRİ AKSEN	12.12.2011					
Çizen	ÜMİT BOĞA	12.12.2011					
Kontrol	CEM H. SARIGÖL	12.12.2011					