

## HASZNÁLATI ÚTMUTATÓ

### ROZSDAMENTES ACÉL BURKOLATÚ HŰTŐ-ÉS FAGYASZTÓ SZEKRÉNYEK

Típus:

MBF8113, MBF8114, MBF8116, MBF8117



Olvassa el, és a készülék közelében őrizze meg jelen használati útmutatót.



Importálja és Forgalmazza:

**vendi**

Vendi-Hungária Kft

Vendéglátóipari és kereskedelmi gépek, berendezések, eszközök forgalmazása  
HU-7100 SZEKSZÁRD, Rákóczi u. 164.

Tel / Fax: ( + + 36 74 ) - 51 00 53; - 51 00 54;

E-mail : info@vendi.hu

Ezen használati útmutatót azért készítettük el, hogy segítse Önt a készülék megfelelő használatában, üzembe helyezésében és karbantartásában. Továbbá kellő **információval látja el a tulajdonost a műszaki paraméterekre vonatkozóan.**

A használati útmutatóban foglaltak pontos betartása megakadályozza az esetleges balesetek bekövetkezését és a készülék biztonságos üzemeltetését segíti.

## 1. Biztonsági előírások

- A készüléket soha ne csatlakoztassa a hálózatra, míg nem ellenőrizte a hálózat földelését.
- A készülék elektromos rendszerén bármely javítást, módosítást csak szakképzett személy végezhet el.
- A hűtőegység burkolatát ne távolítsa el véglegesen.
- A készülék tisztítása előtt mindig áramtalanítsa a készüléket (húzza ki a dugvillát a dugaszoló aljzatból)

## 2. Használati utasítások

Kérjük, tartsa be az alábbiakban felsorolt utasításokat:

- a készüléket ne terhelje túl, azaz a töltési súly ne haladja meg a műszaki adattáblában megadott értékeket
- a hűtőbe/fagyasztóba a hidegen tartás érdekében csak kihűlt ételeket helyezzen el
- az ételeket úgy tárolja, hogy azok elhelyezkedése ne akadályozza a hideg levegő áramlását
- a hűtő/fagyasztó berendezés leolvasztása automatikusan történik
- a készülékben elpárolgott vízcseppek egy csepegtető tartályba folynak, mely a készülék tetején elhelyezett kompresszor alatt található. Ebből a tartályból elektromos fűtés vagy forró gőz párologtatja el a folyadékot. Magas páratartalom esetén a meg növekedett vízmennyiség egy vízelvezető cső segítségével van megoldva.
- a készülék belső részeit meleg, tisztítószeres vízzel és puha, ronggyal tisztítsa
- a készülék tisztítása előtt mindig áramtalanítsa a készüléket (húzza ki a dugvillát a dugaszoló aljzatból)
- **A kondenzátor egység elejét kéthavonta portalanítsa, de erős porosodás esetén sűrűbben! A kondenzátor elszennyeződéséből eredő meghibásodásokra a garancia nem érvényesíthető!** (a kondenzátort a készülék tetejéről tudják elérni)
- Romlott ételeket ne tartson a készülékben
- Meleg ételeket ne tegyen a hűtőtérbe
- Az ajtót mindig csak a lehető legrövidebb időre hagyja nyitva
- Csak a készülék eredeti tartozékait használja a berendezéshez

A gyártó javaslatára a készüléket használó dolgozóknak mutassák be a készülék működését, és a biztonságos használatát.

## 3. A készülék elhelyezése

- A készüléket ne tegye ki közvetlen napfénynek, ne helyezze fűtőelemek, fűtőtestek mellé
- A hűtőberendezéseket átlagos +16-+32°C-os külső hőmérsékleten 60%-os páratartalom mellett működtesse olyan száraz helyiségben, ahol a légáramlás megfelelően biztosított. Magas páratartalom esetén a készülék belső burkolatán jégkristályok jelennek meg.
- A készüléket végleges helyén állítsák vízszintbe
- A készülékeket a faltól minimum 5 cm távolságra helyezték el, hogy a kondenzátor légáramlása biztosítva legyen. A 650 és 1410L-es kapacitású készülékeknél figyeljen arra, hogy az ajtónyitáshoz extra 700 mm széles térre van szüksége
- A készüléket egy olyan magas helyiségben kell elhelyezni, ahol a távolság a készülék teteje és a plafon között nem kevesebb 20 cm-nél.
- Az ajtó nyitás irányának megváltoztatásához kérje szakember segítségét.
- A készülék elhelyezésekor ne hagyják figyelmen kívül az ajtónyitáshoz szükséges helyet sem

## 4. Műszaki adatok

Típus	Névleges áramerősség (A)	Hűtőgáz típusa	Teljesítmény (V/W/Hz)	Hűtési hőmérséklet (°C)	Méretek (mm)	Készülék súlya (kg)
BMF8113	3	R404a	220/2,4/50	-22/-17°C	730x845x2130	120
MBF8114	4	R404a	220/2,4/50	-22/-17°C	1314x845x2130	185
MBF8116	2,3	R134a	220/2,4/50	+1/+8°C	730x845x2130	120
MBF8117	2,8	R134a	220/2,4/50	+1/+8°C	1314x845x2130	175

## 5. A készülék üzembe helyezése

A készüléket csatlakoztassa a hálózatra és kapcsolja be termosztát mellett található kapcsológombbal. A készüléket úgy csatlakoztassa a hálózatra, hogy a kábel és a dugvilla jól látható és könnyen hozzáférhető legyen.

A készülék működése teljesen automata. A gyártó már előre beállította a vezérlőpanel paramétereit úgy, hogy azok megfelelő belső hőmérsékletet és hatékony leolvasztást biztosítsanak.

A beállított hőmérséklet módosítását a mellékelt vezérlőpanel használati útmutatójában találja.

## 6. Elektromos hálózat

A készüléket egy alacsony feszültségű egyedülálló hálózatról működtesse, mely biztonsági megszakítóval (<10 A) védett.

Az elektromos hálózaton javítást, kábelcserét csak szakember végezhet, aki betartja azt a szabályt, hogy a hibás alkatrészeket csak azonos típusú új alkatrészre cserélje ki.

## 7. Szállítás és kicsomagolás

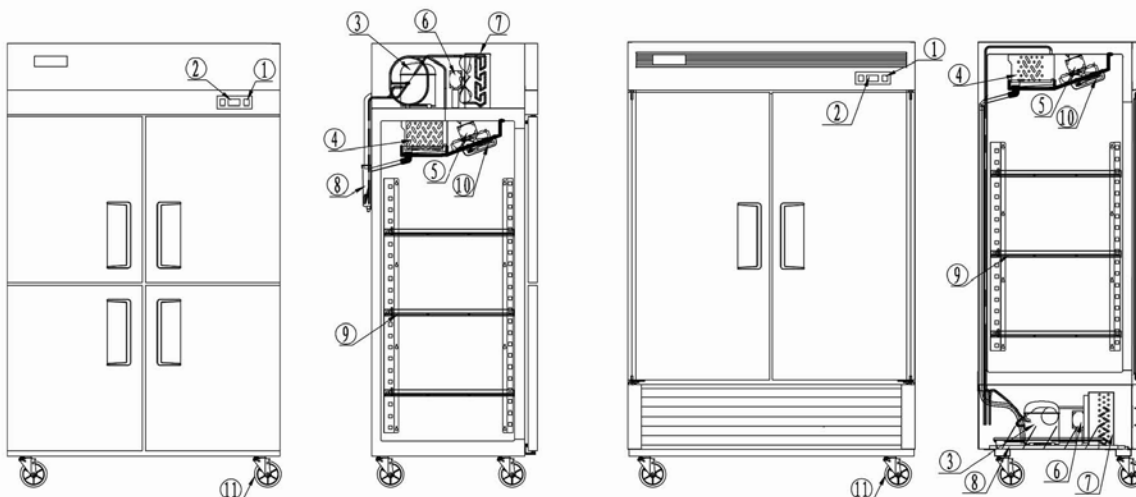
A készülékek védőfóliával vannak burkolva. A berendezéseket csak állítva lehet szállítani, biztosítva, hogy azok ne tudjanak elmozdulni.

Miután átvette a készüléket, ellenőrizze annak műszaki állapotát és külsejét a használati útmutatónak megfelelően. A rejtet hibákból származó panaszával, forduljon a készülék forgalmazójához.

A szállítás során bekövetkezett sérülésekért, károkért a szállítmányozó cég a felelős.

## 12. Vázlatrajz

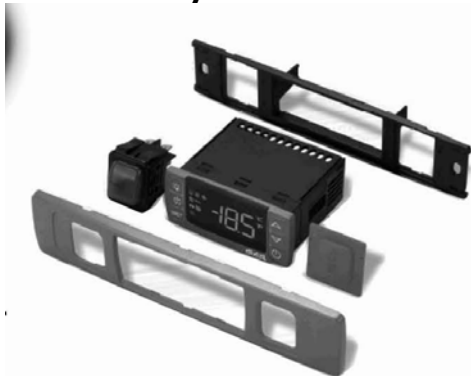
### T Sorozat hozzáférései B Sorozat hozzáférései



- |                 |                             |                        |
|-----------------|-----------------------------|------------------------|
| 1. Power switch | 2. Microcomputer controller | 3. Compressor          |
| 4. Evaporator   | 5. Evaporator fan motor     | 6. Condenser fan motor |
| 7. Condenser    | 8. Drain case               | 9. Shelf               |
| 10. Lamp        | 11. CASTER                  |                        |

1. Elektromos kapcsoló 2. Mikro-komputer vezérlő 3. Kompresszor  
4. Párológató 5. Párológató ventilátorának motorja 6. Kondenzátor ventilátorának motorja  
7. Kondenzátor 8. Vízlevezető doboz 9. Polc  
10. Lámpa 11. SZÓRÓ

## Hőfokszabályzó használati utasítás



1. Az új függőleges léghűtéssel működő hűtőgépet ki kell nyitni és ki kell szellőztetni használat előtt. Ezt követően meleg vízzel ki kell mosni a készülék belsejét.
2. Az elektromos hálózathoz való csatlakoztatást követően, nyomja meg a "POWER" („BE”) kapcsolót az ellenőrző panelen (a zöld ellenőrzőlámpa kigyullad) , és a hűtő működésbe lép. A mikro-komputer vezérlő, amely a vezérlőbe van beépítve, képes a hőmérsékletet tartományokat automatikusan beállítani. Ez az intelligens vezérlő úgy működik, hogy, amennyiben a hőmérséklet növekszik, és meghalad egy előre beállított értéket, a kompresszor beindul, és később kikapcsol, amikor a hőmérséklet ismét a beállított érték alá csökken.



**3. Mikro-komputer vezérlőjének használati útmutatója:**

**4. Mikro-komputer paneljének vázlatrajza,**

a jelzőlámpa és a LED kijelző működése és a jelzések jelentése

**5. SET** Annak érdekében, hogy megjelenítse a kívánt beállítást a programkiválasztó módban. Itt ki lehet választani egy paramétert, illetve jóvá lehet hagyni egy műveletet.

- Elindítja a kézi kiolvasztást.
- A programkiválasztó módban kikeresi a paraméterek kódjait, vagy növeli a megjelenített értéket.
- A programkiválasztó módban kikeresi a paraméterek kódjait, vagy csökkenti a megjelenített értéket.
- Lezárja, vagy kioldja a billentyűzetet.
- SET** + Belépés a programkiválasztó módba.
- SET** + Visszatérés a szobahőmérséklet megjelenítéséhez.

LED	Működési mód	Jelentés
	<b>Ég</b>	Kompresszor engedélyezve
	<b>Villog</b>	Az ellen-rövid ciklus késleltetés engedélyezve (AC paraméter)
	<b>Ég</b>	Leolvasztás folyamatban
	<b>Villog</b>	Csöpögtetés folyamatban
	<b>Ég</b>	Ventillátorok kimenete engedélyezett
	<b>Villog</b>	Ventillátorok késleltetve a leolvasztást
	<b>Ég</b>	Hőmérséklet
	<b>Villog</b>	Program kiválasztási mód
	<b>Ég</b>	Hőmérséklet
	<b>Villog</b>	Program kiválasztási mód



**6. A beállított érték megjelenítése.**


Nyomja meg, és azonnal engedje el a SET gombot, és a beállított érték megjelenik a kijelzőn. Nyomja meg, és azonnal engedje el a SET gombot, vagy várjon körülbelül 5 másodpercet, ha vissza akar térni a normál kijelzéshez.

**7. A beállított érték megváltoztatása**

Nyomja meg a SET gombot több mint 2 másodpercig, annak érdekében, hogy megváltoztathassa a beállítási értéket.


A beállítási érték megjelenik a kijelzőn és a "C", vagy a "F" LED villogni kezd.

A beállítási érték megváltoztatásához nyomja meg a  **OR**  nyilakat..  
Az új beállított érték elmentéséhez nyomja meg a SET gombot ismét, vagy várjon 10 másodpercet.  
8. A kézi leolvasztás elindítása.


Nyomja meg a DEF  gombot több mint 2 másodpercig, és a kézi leolvasztás elindul.


4. Egy paraméter értékének megváltoztatása.

Egy paraméter értékének megváltoztatásához a következőképpen járjon el:

lépjen be a programkiválasztó módba úgy, hogy lenyomja a **SET+** gombokat 3 másodpercig (a "C" **or** "OF" LED villogni kezd).

Válassza ki a kívánt paramétert. Nyomja meg a "SET" gombot, hogy megjelenjen a paraméter értéke.

Használja a  **OR**  gombokat, hogy megváltoztassa a paraméter értékét. .

Nyomja meg a **SET+** gombot, hogy elmentse az új értéket, és lépjen tovább a következő paraméterhez.

A kilépéshez, nyomja meg a **SET+A** gombot, vagy várjon 75 másodpercet, anélkül, hogy lenyomna bármely gombot.

Megjegyzés: a beállított érték mentésre kerül akkor is, ha a művelet úgy szakad meg, hogy a várakozási idő lejár.



10. A billentyűzet lezárása

Nyomja le, és tartsa lenyomva több mint 3 másodpercig a + gombokat.

Az "OF" üzenet megjelenik, és a billentyűzet lezár.

Ha egy billentyűt lenyomva tartanak több, mint 3 másodpercig, az „OF” üzenet megjelenik.

11. A billentyűzet kioldása.

Nyomja le, és tartsa lenyomva több mint 3 másodpercig a +, amíg az "ON" üzenet meg nem jelenik.

12. Riasztási jelzések.

Üzenet	Ok	Kimenetek
P1	Helyiségminta sikertelen	Kompresszor kimenet a „Cy” e „On” szerint
P2	Párolgató minta sikertelen	A leolvasztás végének időpontja be van állítva
HA	A maximum hőmérsékleti riasztás	Kimenetek változatlanok
LA	A minimum hőmérsékleti riasztás	Kimenetek változatlanok
EA	Külső riasztás	Kimenetek változatlanok
CA	Súlyos külső riasztás	Az összes kimenet kikapcsolva
dA	Az ajtó nyitva	A kompresszor és a ventilátorok újraindulnak

### Figyelmeztetés!

**A készüléket 45°-nál nagyobb szögben megdöntetni TILOS, mivel az a kompresszor meghibásodásához vezethet. Amennyiben a készülék ettől eltérő módon lett szállítva a meghibásodás esetén a garancia érvényét veszíti!**

**A gyártó felelősséget nem vállal a szállítás során bekövetkezett károkért, sérülésekért.**

### 8. Karbantartás

**A készüléket háromhavonta szakszervizzel tartassa karban a hosszú élettartam megőrzése érdekében! A karbantartások során a kondenzátor portalanítását minden esetben végezzék el mert ennek elmulasztása a garancia megszűnését vonja maga után!**

### 9. Garancia

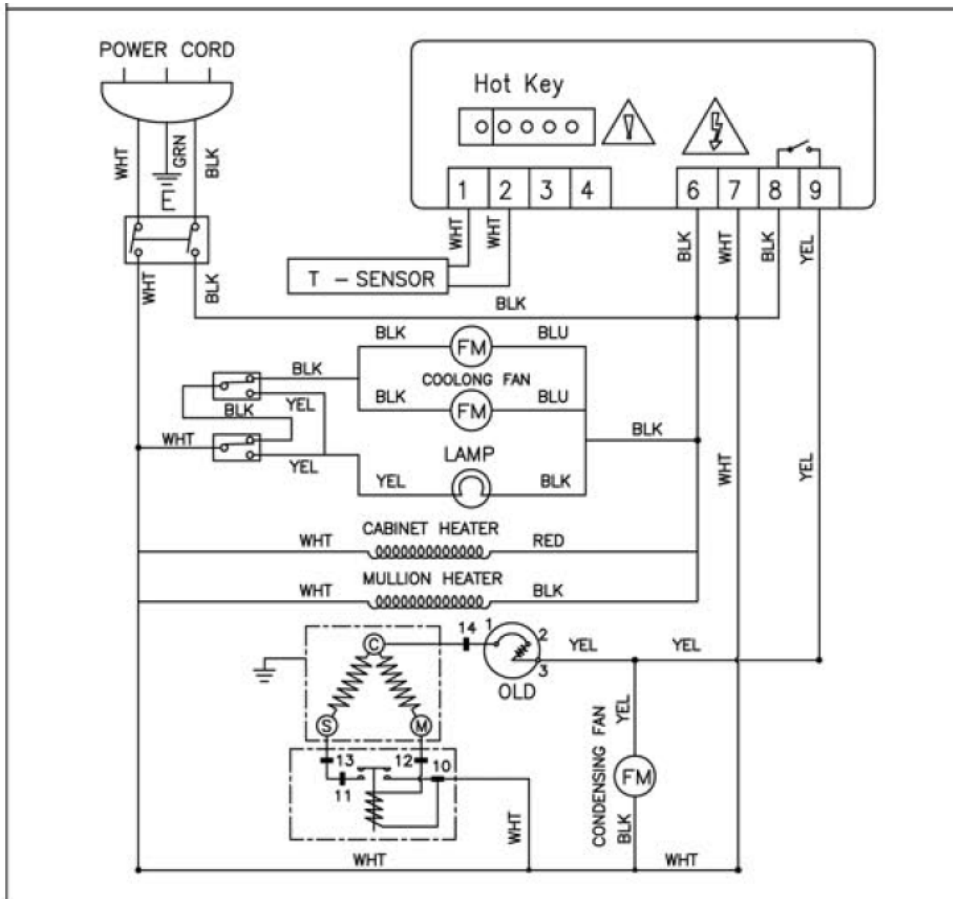
A vásárlás napjától számított 1 évig érvényes a garancia a berendezésre, a társaságunk által a garanciafüzetben és a weboldalunkon található üzleti feltételekben meghatározott garanciális feltételek betartása mellett.

### 10. Ártalmatlanítás, környezet

Élettartama végén, a készüléket az akkor hatályos előírásoknak és irányelveknek megfelelően ártalmatlanítsa.

A csomagoló anyagokat, mint műanyag, fa és papír, a megfelelő konténerbe helyezze!

## Ventillációs hűtőszekrény elektromos kapcsolási rajz



## Ventillációs fagyasztó szekrény elektromos kapcsolási rajz

