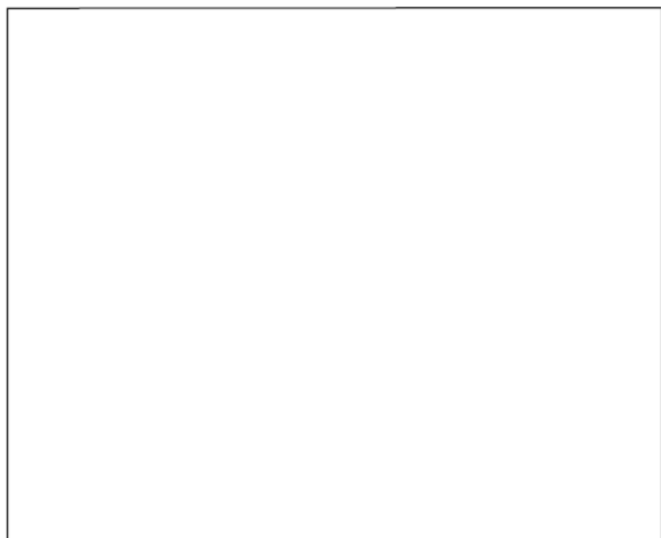
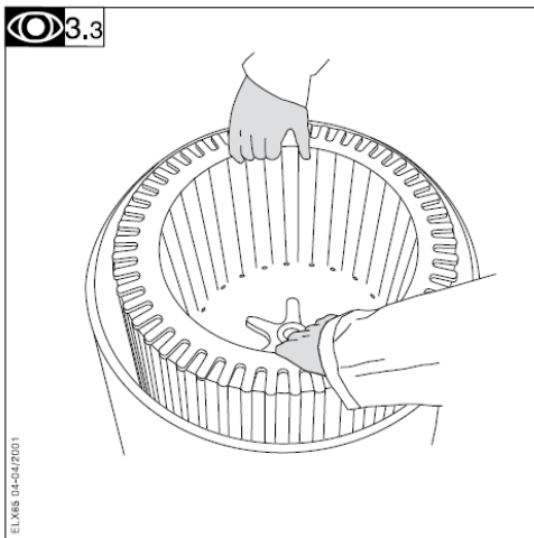
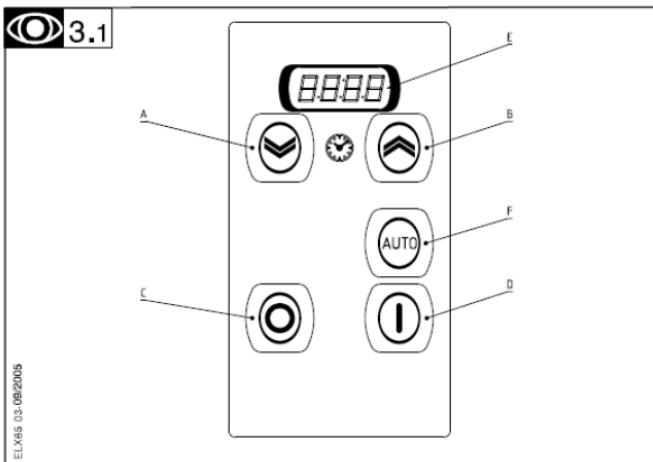
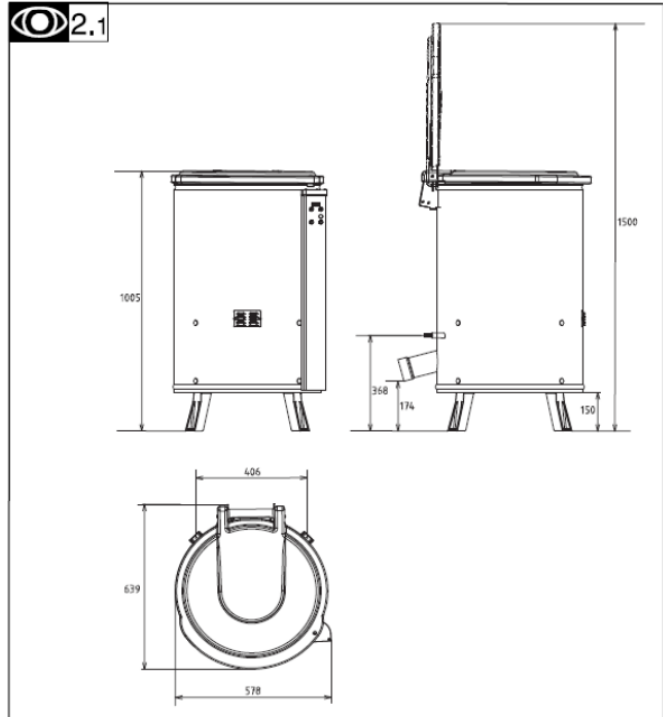
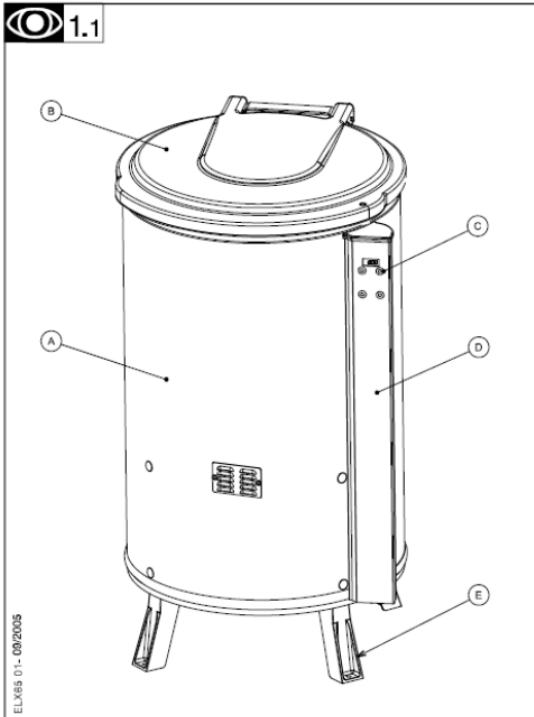


# ELX 65 ZÖLDSÉG CENTRIFUGA FELHASZNÁLÓI KÉZIKÖNYV



## Tartalom

Ábrák – Méretek.....	3
A készülék ismertetése .....	4
Beüzemelés.....	4
Használati, és biztonsági előírások.....	5
Tisztítás, higiénia és tárolás .....	6
Hiba keresés .....	6
Karbantartás.....	7
Nemzetközi szabvány megfelelés .....	8



# 1 A készülék ismertetése

## 1.1 A készülék felépítése

A zöldség szárító gép leveles (spenót, káposzta) és darabos zöldségek (retek, zöldbab, kockázott zöldségek) szárítására lett tervezve.

Textilek és egyéb anyagok szárítása tilos a készülékben.



- A 18/10 RM acél ház
- B Szárító kamra
- C Zsanéros tető
- D Vezérlő elemek
- E Vezérlés
- F RM acél, vagy műgyanta kosár, 65 literes
- G Vízkifolyó
- H Motor
- I Láb

## 2 Beüzemelés

### 2.1 Méretek

- Csomagolási méretek (mm): 810 x 590 x 1235
- A zöldségszárító méretei:
- Tömege (bruttó/nettó): 68/57 kg

### 2.2 Elhelyezés

A gép elhelyezhető:

- a padlón,
- tökéletesen stabil és vízszintes állványon, ami max. 150mm lehet. Hagyjon elegendő helyet a készülék felett a tető nyitásához, és a kosár kivételéhez.  
(Ha nem elég stabilan áll, le kell rögzíteni a lábakat)

Bekötések:

- Elektromos táp (ld. 2.3 rész)
- Lefolyó csatlakozás  
Közvetlenül a padlórács fölé helyezni a készülék leürítő csövét, vagy legalább 15mm/m lejtésű hajlékony csővel (átm. 30mm) a padlórács fölé kell vezetni.

## 2.3 Elektromos bekötés

Ellenőrizze, hogy a hálózati feszültség megegyezik-e az adattáblán levő, és a betáp kábel címkéjén levő értékkel.

- 3 fázisú motor esetén: A 3 fázisú fali csatlakozó egy FI relével, és 16 A-es biztosítókkal kell, hogy védve legyen.
- 1 fázisú motor esetén: A fali csatlakozó egy FI relével, és 16 A-es biztosítókkal kell, hogy védve legyen.
- Ne használjon elosztót.
- A megengedett maximális feszültség-ingadozás +/- 5%
- A készüléket le kell földelni zöld/sárga vezetékkel.
- **Motor adatok:**  
Fázis szám (3): 750W; 230/240V; 3,2/1,6 A  
Fázis szám (1): 750W; 230/240V



A földelő vezetéknek zöld - sárgának kell lennie!

## 3 Használati, és biztonsági előírások

Tisztítsa meg a készüléket az első használat előtt

**A biztonsági berendezések kiiktatása tilos!**

**Használat előtt mindig ellenőrizze, a biztonsági berendezések működését.**

**Használjon megfelelő védőeszközt.**

### 3.1 A felhasználó biztonságát biztosítja:

- A fedél nyitásakor a motor megáll.
- A kézikönyv útmutatása alapján való tisztítás, és karbantartás.
- A START gomb újbóli megnyomása szükséges ha a gép le volt állítva.

### 3.2 Ciklusok




- Zárja le a tetőt
- Válassza ki a szárító ciklust:
  - Speciális, törékeny termékek (saláta, stb.) esetén időzített működés:
    - Az "E" kijelzőn mutatott értéket az "A" és "B" gombokkal állítsa be.
    - Indítás a "D" gombbal
    - Ha a beállított idő lejár, vagy a "C" gombot megnyomja a működés leáll.
  - Megjegyzés: A beállított idő eltárolódik a memóriában. A "C" gomb kétszeri megnyomásával vissza lehet állítani az időt.*
  - Kevésbé törékeny termékek esetén automata működés:
    - Az automata működést indítsa el az "F" gombbal.
    - Ha az automata ciklus a végére ér, vagy a "C" gombot megnyomja a működés leáll.

A készülék kapacitása:

Az optimális szárítás eléréséhez a kosarat csak teljes kapacitásának 3/4-ig töltse meg (kb 10 cm-el a felső szél alatt), ami a készülék működési teljesítményének felel meg, azaz kb. 50 liter, 4-5 kg száraz saláta (13-15fej).

### 3.3 Használat:

- Mossa meg alaposan és óvatosan a zöldséget.
- A kosarat vegye ki és a készüléken kívül töltsse meg, így elkerülheti a lefolyó eldugulását
- A kosarat a széleinél fogja meg, majd eressze a készülékbe  3.3
- Nyoma meg a kosár szélét, így ellenőrizze, hogy a kosár megfelelően a helyére került.
- Zárja le a tetőt, és indítsa el a kiválasztott ciklust (3.1 rész)
- A ciklus végén a készülék automatikusan megáll.

*Megjegyzés: A ciklust meg lehet szakítani a tető felnyitásával, vagy a "C" gomb megnyomásával.*

## 4 Tisztítás, higiénia, és tárolás

### 4.1 Napi tisztítás:

1. Teljesen ürítse ki a kosarat.
2. A legkisebb darabokat is távolítsa el, és tisztítsa meg a kosár eltömődött lyukait
3. Tiszta, vagy klórmentes tisztítószerezes vízzel mossa ki a kosarat és a szárító kamrát, majd öblítse le, és szárítsa ki. Használjon a készülék anyagához megfelelő tisztítószert (18/10 RM acél, AS10G alumínium, polietilén műgyanta).
4. Ha szükséges, tisztítsa meg a szárító külső burkolatát és a tető belsejét is nedves törlőruhával.

*Megjegyzés: Kerülje el a szellőző rácsot a vízszugárral való tisztításkor, mert az elektromos részek tönkremehetnek.*

5. Ne mossa a kosarat mosogatógépben
6. Ne használjon súrolószereket a tisztításhoz.
7. Használat után hagyja nyitva a tetőt, hogy szellőzzön a készülék.

### 4.2 Havi tisztítás:

- ld. a 4.1-es részt
- Tisztítsa meg a szellőzőrácsot (a motor túlmelegedésének a fő oka, ha eltömődik)
- Tisztítsa ki a gép alatti részt
- Ellenőrizze a lefolyót nincs-e eldugulva, szabadon folyik-e ki a víz.
- Ne használjon nagynyomású tisztítóberendezést a tisztításhoz!

## 5 Hiba keresés

### 5.1 Ha a készülék nem indul el, ellenőrizze a következőket:

- Hálózati csatlakozó be van dugva
- A konnektorban van áram
- A fedél rendesen le van zárva

## 5.2 Furcsa zaj a készülékből:

- Állítsa le a készüléket
- Ellenőrizze a kosárban lévő termékek mennyiségét, és a kosár illeszkedését
- Ellenőrizze a meghajtósíj állapotát és feszességét (6.1 rész).
- 3 fázisú motor esetén ellenőrizze a 3 fázis meglétét.

**Ha a hiba továbbra is fennáll, hívjon szakszervizt.**

## 6 Karbantartás

### 6.1 Mechanika

A készülék minimális karbantartást igényel (a motor, és a mechanika csapágycsoportjai teljes élettartamra vannak zsírozva)

#### Évente egyszer (legalább) ellenőrizze a hajtósíj feszességét, és elhasználódását

- Húzza ki a hálózati csatlakozót
- Szerelje le az alsó lemezt (először a lábakat, majd a lemezzögzőcsavart)
- Ellenőrizze a hajtósíj feszességét: középen kb.3mm-re benyomható hüvelykujjal.

#### A hajtósíj utánfeszítése:

- Lazítsa meg (pár fordulat) a motor tartó csavarokat.
- Feszítse meg a .
- A motor tartó csavarokat húzza meg
- Tisztítsa meg az alsó részt a síj darabkától
- Ellenőrizze az elektromos csatlakozásokat
- Szerelje vissza az aljlemezt

### 6.3 A biztonsági részek beállítása

**A biztonsági berendezéseket rendszeresen ellenőrizni kell.**

**A motornak meg kell állnia a tető felnyitásakor.**

**Ha a biztonsági funkciók nem működnek, ne használja a készüléket, és hívja a szakszervizt**

### 6.4 Elektromos részek

A huzalozási rajz szerint

#### Jelölések:

S2 - Tető biztonsági kapcsoló

M- Motor

Mi - Időzítő

CPu - Vezérlő kártya

CD - Indító kondenzátor

K - Indító relé

Motor vezeték: A - Piros; E - kék; F - Fekete; G - Narancs; H - Lila

Fázisok: L1/L2/L3

Nulla: N

Földelés: B/C zöld és sárga

## Nemzetközi szabvány megfelelés

A készülék a következő nemzetközi szabványoknak felel meg:

- Machine directive 2006/42 EEC
- CEM 2004/108 EEC
- 2002/95/CEE
- WEEE 2002/96/CEE
- Waste 2006/12/CEE
- 94/62/CEE
- EN13621-2004
- CE bizonyítvány
- Akusztikai előírás EN ISO 3743 (<70dBA), EN ISO 3744
- Védettség EN 60529-2000  
elektromos részek: IP55  
a készülék: IP34
- 1935/2005/CEE
- EN 601-2004