

Telefon/fax:

+36-74/510-053; 510-054; 419-252

E-mail: [info@vendi.hu](mailto:info@vendi.hu)web: [www.vendi.hu](http://www.vendi.hu)

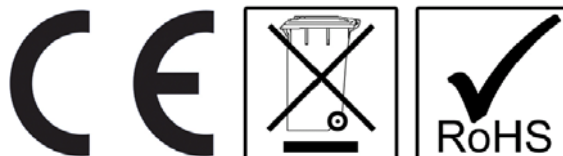
## HASZNÁLATI ÚTMUTATÓ



XRJ15Lx1, XRJ15Lx2, XRJ15Lx3  
Jégkása készítő gép  
használati útmutató



**Olvassa el, és a készülék közelében  
őrizze meg jelen használati útmutatót.**



Importőr: Vendi Hungária Kft.

Szervizbejelentés: a [www.vendi.hu](http://www.vendi.hu) weboldalon vagy a 74/510-054 106 telefonon.

# Használati utasítás

Kérjük, gondosan olvassa el a használati utasítást, mielőtt a gépet használná

---

## Tartalom

1. Biztonsági figyelmeztetés
2. Működési körülmények
3. Beszerelés
4. Működési útmutató
5. Tisztítás és karbantartás
6. Problémamegoldás
7. Szétszerelés
8. Alkatrészek listája

### 1. Biztonsági figyelmeztetés

Kérjük, gondosan olvassa el az utasításokat, mielőtt a gépet használná.

Megjegyzések:

1. Kérjük, helyezze a hozzávalókat a gépbe, mielőtt használná azt.
2. Bizonyosodjon meg arról, hogy a cukor aránya az összes hozzávalókban több, mint 13%.
3. Gyerekek csak felnőttek felügyelete mellett használhatják a gépet.

### Figyelem:

1. A saját testi épsége érdekében, bizonyosodjon meg arról, hogy a készülék elektromos vezetéke megfelelő földeléssel rendelkezik.
2. A készülék esetlegesen károsodott elektromos vezetékét kizárólag szakember cserélheti ki.
3. A gép megfelelő működése esetén ne nyúljon a készülékbe.
4. Karbantartás előtt szüntesse meg a készülék áramellátását.

---

### 2. Működési körülmények

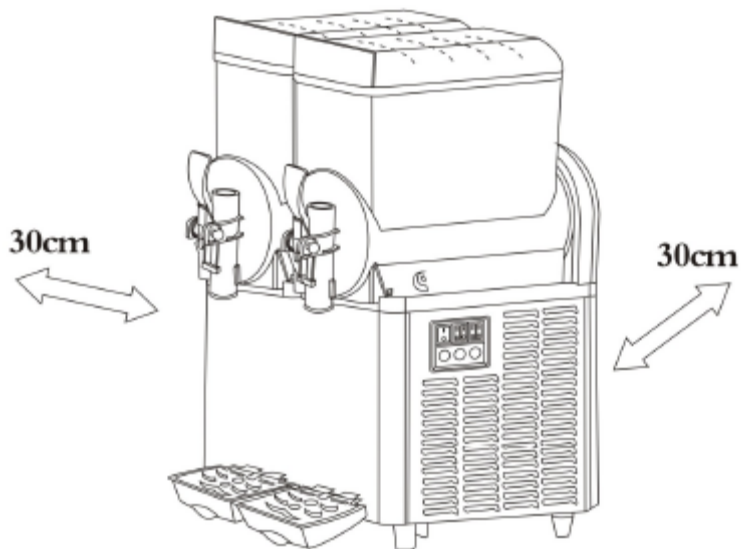
Szobahőmérséklet:  $\leq 35$  °C

Bemenő feszültség: 220-240 V, 50-60 Hz / 110-120 V, 60 Hz

---

### 3. Beszerelés

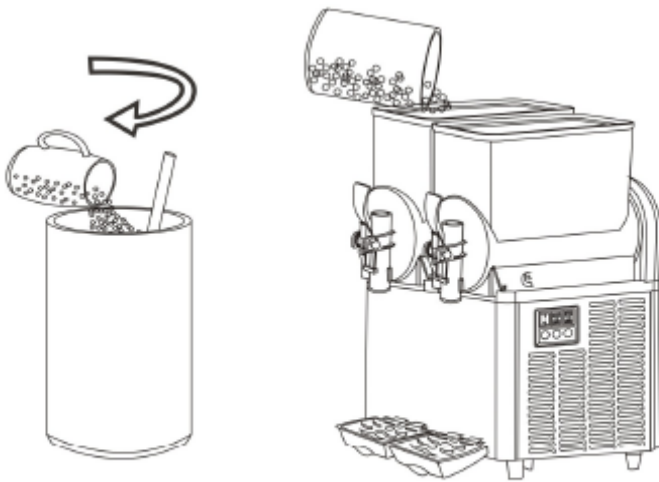
1. A készüléket stabil helyzetben kell elhelyezni, kerülni kell, hogy közvetlen napfény érje, és minden oldalától 30 cm távolságot kell biztosítani, hogy a megfelelő szellőzés lehetővé tegyünk.
2. Biztosítsa az áramellátást, és bizonyosodjon meg a megfelelő földelésről.



Picture 1

#### 4. Működési útmutató

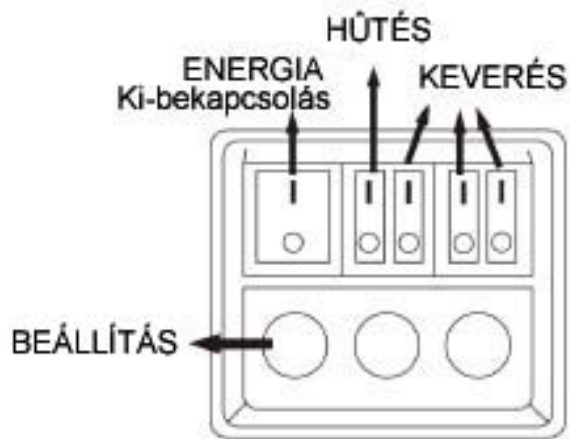
- A. A készülék számára földeléssel rendelkező áramellátást kell biztosítani.
- B. A hozzávalókra vonatkozó követelmények:
1. A hozzávalók hőmérséklete nem haladhatja meg a 35 Celsius fokot.
  2. Ne használjon a kereskedelemben kapható oldatokat, amikor jégkását készít, a cukor aránya az összes hozzávalóhoz képest 13/% -nak kell lennie, máskülönben a spirál és a motor károsodhat. A hozzávalók magassága meg kell haladja a külső spirál magasságát.



Picture 2

#### C. A jégkása készítése

1. Kapcsolja be a készüléket
2. Kapcsolja be az 1., 2., 3. henger kapcsológombját.
3. Kapcsolja be a hűtőt.
4. Kapcsolja be az állító gombot.



Picture 3

1. A beállító gombnak 5 helyzete van:

„0” esetén nincs hűtés

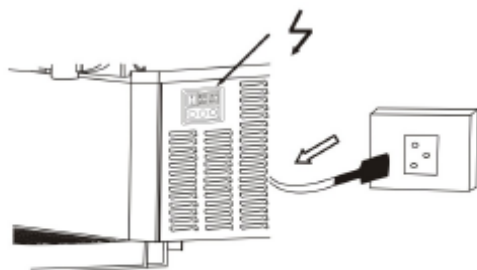
„I, II, III, IV” az alacsonytól a magasig, ezzel állítható be a jégkása keménysége.

## 2. Tisztítás és karbantartás

1. Rendszeresen tisztítsa meg a készüléket, egészségvédelmi okokból.

2. Áramtalanítsa a készüléket.

3. Kapcsolja ki a hűtést, távolítsa el az anyagot a hengerből, majd vízzel mosogassa el azt.



Picture 4



Picture 5

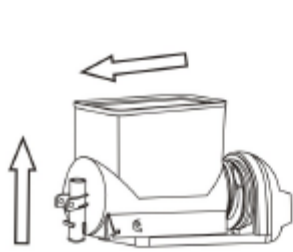


Picture 6



Picture 7

4. Vegye le a tartályt úgy, hogy először nyomja, majd kiemeli, ezután pedig távolítsa el a belső és a külső keverőket.

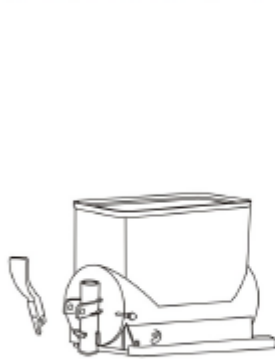


Picture 8



Picture 9

5. Tisztítás: húzza ki először a dugattyú tűjét, vegye le a dugattyú fogantyúját és a dugattyút, és tisztítsa meg azokat mosogatószerrel.

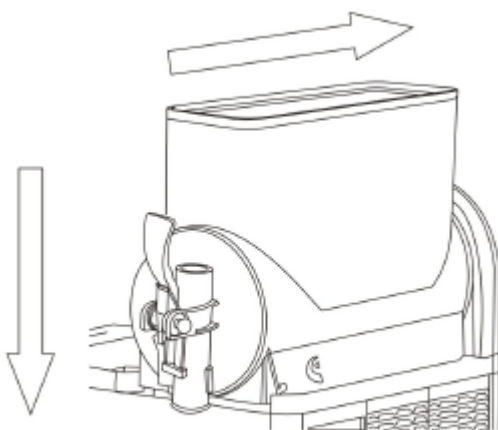


Picture 10



Picture 11

6. Helyezze vissza a tartályt, nyomja azt előre, majd lefelé.



Picture 12

**Megjegyzés: Bizonyosodjon meg arról, hogy a tömítőgyűrű mögötti hordó szintben van.**

---

## 5. Problémamegoldás

Az alábbi táblázat néhány lehetséges problémát és megoldásait tartalmazza. Amennyiben súlyosabb probléma fordul elő, lépjen kapcsolatba a szakszervizzel.

Probléma	Lehetséges ok	Megoldás
A készülék nem működik	<ol style="list-style-type: none"> <li>1. Az elektromos kábel nem csatlakozik.</li> <li>2. A kapcsoló károsodott.</li> <li>3. A kábel károsodott.</li> <li>4. A biztosíték károsodott.</li> <li>5. A kompresszor hőmérséklete túl magas.</li> </ol>	<ol style="list-style-type: none"> <li>1. Ellenőrizze a dugalj, esetleg cserélje ki azt.</li> <li>2. Cserélje ki a kapcsolót.</li> <li>3. Ellenőrizze és javítsa ki a hibát.</li> <li>4. Ellenőrizze és javítsa ki a hibát</li> <li>5. Ellenőrizze a ventilátort, esetleg cserélje ki.</li> </ol>
Anyag folyik ki a tartály hátsó részéből	A tömítő gyűrű előregedett, vagy nem megfelelően szerelték be	Cserélje ki, vagy szerelje be megfelelően a tömítőgyűrűt.
Szivárog a víz	A tömítő gyűrű előregedett, vagy nem megfelelően	Cserélje ki, vagy szerelje be megfelelően a tömítőgyűrűt.

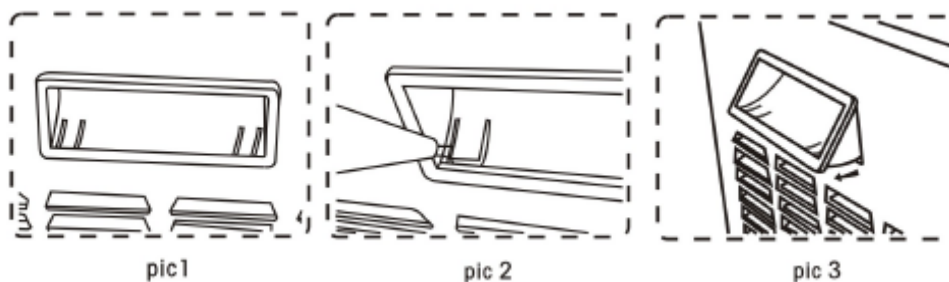
## 6. Szétszerelés

A panel szétszerelésének módja

A panel leszereléséhez először le kell venni a fogantyút. (lásd 1. Ábrát).

Egy lapos csavarhúzó segítségével pattintsa ki a panel oldalát. (lásd 2. Ábrát)

Pattintsa ki a fogantyú mindkét oldalát, és vegye ki a fogantyút a panelből. (lásd 3. Ábrát)



### Garancia:

A vásárlás napjától számított 1 évig érvényes a garancia a berendezésre, a társaságunk által a garanciafüzetben és a weboldalunkon található üzleti feltételekben meghatározott garanciális feltételek betartása mellett.

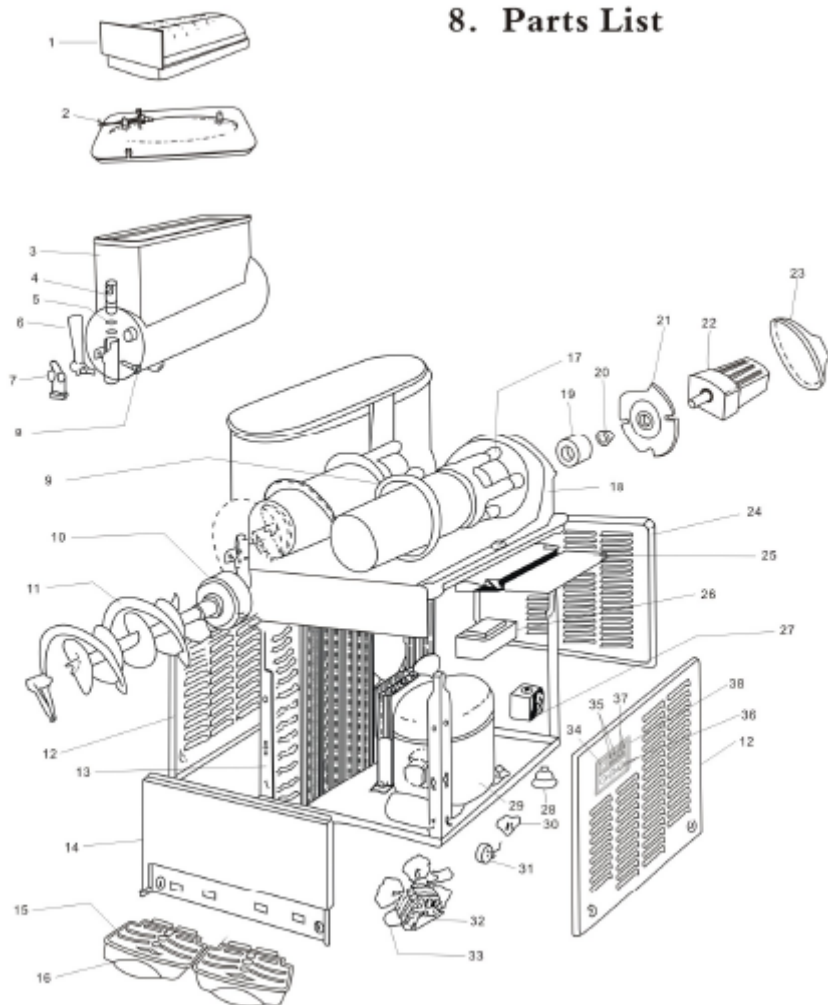
### Ártalmatlanítás, környezet

Élettartama végén, a készüléket az akkor hatályos előírásoknak és irányelveknek megfelelően ártalmatlanítsa.

A csomagoló anyagokat, mint fa, műanyag és papír, a megfelelő konténerbe helyezze!

## 7. Az alkatrészek listája

## 8. Parts List



1. tető	14. elülső panel	27. szolenoid szelep
2. belső borítás	15. csöpögő víz gyűjtőtálca	28. a készülék lábai
3. henger	16. víztálca	29. kompresszor
4. búvárdugattyú	17. párologtató	30. kompresszorindító
5. dugattyú szimering	18. tartóelem	31. kompresszor biztosító
6. búvárdugattyú fogantyúja	19. a belső keverő csatlakoztató mágnesei	32. a ventilátor motorja
7. fogantyú rúgója	20. rézgyűrűk	33. a ventilátor lapátjai
8. búvárdugattyú rögzítőtüje	21. a keverőmotor alapja	34. kapcsoló
9. henger tömítőgyűrűje	22. keverőmotor	35. a hűtő kapcsolója
10. belső keverő	23. hátsó borítás	36. a hűtő beállító kapcsolója
11. külső keverő	24. hátsó panel	37. a keverő kapcsolója
12. jobb és bal panel	25. PC	38. kapcsolódoboz
13. kondenzátor	26. transzformátor	