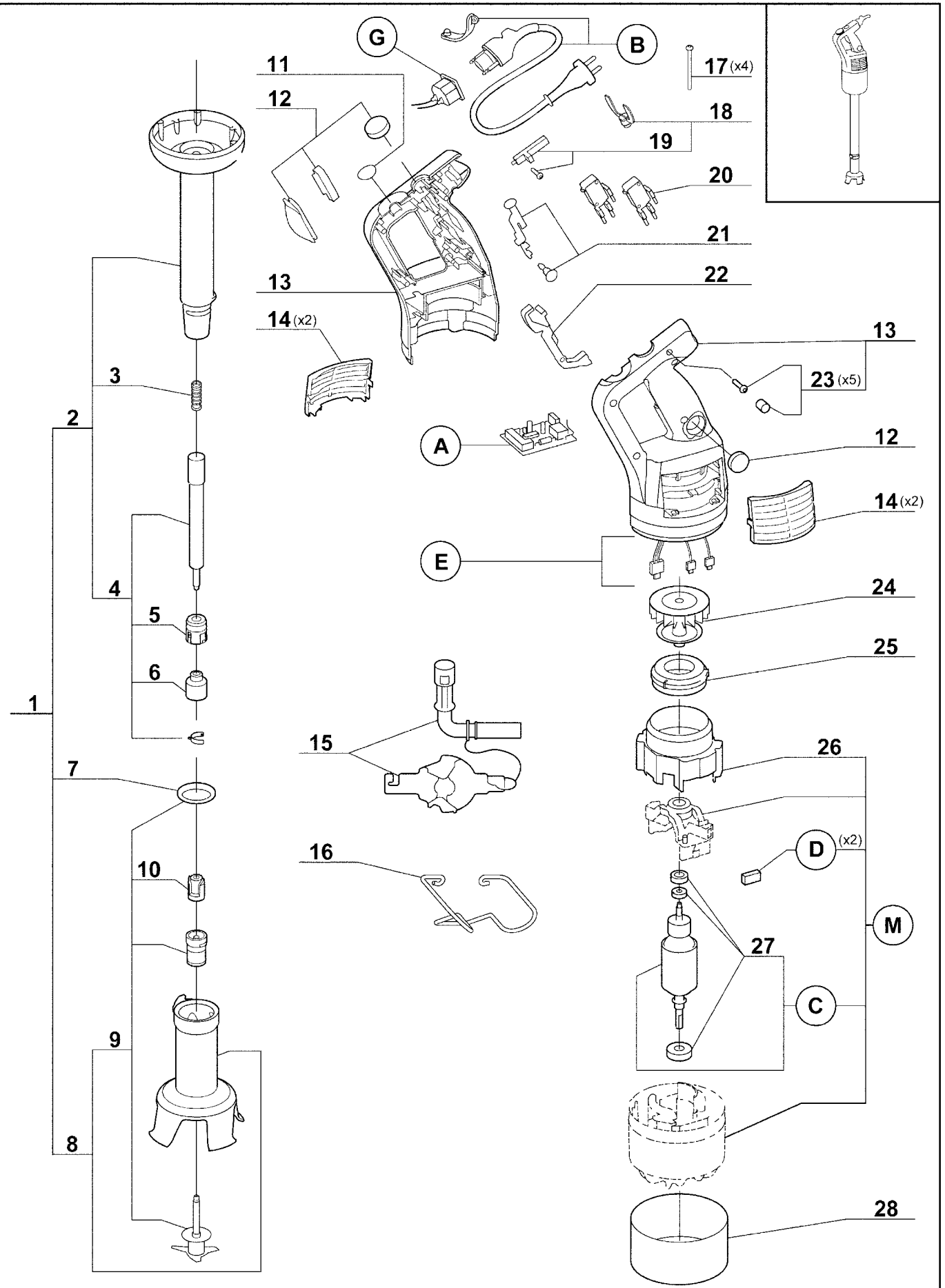


robotcoupe®

MP 450 Ultra

N° de série / Serial number
- 644 - - - - -



Index	Pièce / Part	Désignation	Description
1	39 338	PIED COMPLET MP450 A	MP450A COMPLETE FOOT
2	39 339	PIED MP450 A EQUIPE	MP450 A FOOT
3	89 619	RESSORT PIED MP	MP FOOT SPRING
4	39 340	ARBRE D'ENTRAINEMENT MP450 A	MP450 A DRIVING SHAFT
5	39 334	BAGUE PIED MP A (roulement-joint à lèvres)	MPA FOOT BEARING RACE
6	89 624	CAGE D'ENTRAINEMENT INOX	STAINLESS STEEL DRIVING FRAME
7	89 628	JOINT DE PIED MP/CMP	MP/CMP FOOT SEAL
8	39 335	CLOCHE INOX MP450A EQU	MP450 A BELL COVER
9	39 337	COUTEAU MP450 A	MP450 A BLADE
10	89 625	MOYEU D'ENTRAINEMENT MP A	MP ADRIVING HUB
11	89 360	KIT BOUCHON POIGNEE +VIS+CACHE VIS	CAP HANDLE KIT +SCREW+CAP SCREW
12	89 533	KIT ETANCHEITE MP CMP+VIS+CACHE VIS	MP CMP WATERPROOFNESS KIT
13	89 145	POIGNEES MP (G+D)+VIS+CACHE	HANDLES MP (L+R)+SCREW+ CAP SCREW
14	89 508	KIT GRILLES MP (x2)	MP VENT COVERS KIT (x2)
15	89 662	OUTIL DEMONTAGE MP/CMP	MP/CMP DISMOUNT TOOL
16	89 629	SUPPORT MURAL MP	MP WALL SUPPORT
17	89 621	VIS M4x105 MP (x4)	MP SCREW M4x105 (x4)
18	89 156	KIT LEVIER DE VERROUILLAGE+VIS+CACHE VIS	LOCKING ARM+SCREW+CAP SCREW KIT
19	89 155	KIT LEVIER DE PRESENCE+VIS+CACHE VIS	PRESENCE ARM+SCREW+CAP SCREW KIT
20	89 365	MICRO INTERRUPTEUR +VIS+CACHE VIS	MICROSWITCH+SCREW+CAP SCREW
21	89 530	KIT BOUTON MP/CMP +VIS+CACHE VIS	MP/CMP KNOBS KIT +SCREW+CAP SCREW
22	89 364	KIT LEVIER DE COMMANDE+VIS+CACHE VIS	COMMAND ARM KIT+SCREW+CAP SCREW
23	89 532	KIT VIS POIG MP/CMP (x5)	MP/CMP HANDLE SCREW (x5)
24	89 572	VENTILATEUR DEFLEC MP	MP VENTILATOR
25	89 571	COURONNE CANALISATION MP	MP AIR DUCT
26	89 569	CONDUIT VENTILATEUR MP	MP VENTILATOR PIPE
27	89 507	ROULEMENT MOTEUR MP	MP MOTOR BEARING
28	89 032	VIROLE HAUTE MP450 Ultra	MP450 Ultra HIGH FERRULE

Index	Désignation	Description
A	PLATINE	CIRCUIT BOARD
B	CABLE D'ALIMENTATION	POWER CORD
C	INDUIT	INDUCED CIRCUIT
D	CHARBONS (x2)	BRUSHES (x2)
E	FILS ELECTRIQUES	ELECTRICAL WIRING
G	CONNECTEUR	CONNECTOR
M	MOTEUR	MOTOR

Machine	Voltage	A	B	C	D	E	G	M
34 816 Suisse	220-240/50-60/1	89 392	89 139	89 518	89 535	89 425	89 148	89 041
34 810 ZAF			89 140					
34 810			89 136					
35 810 KOR			89 141					
34 810 BRA			89 137					
34 811 UK			89 138					
34 812 Aust			89 138					
34 815	120/60/1	89 393	89 143	89 519	89 537	89 426	89 149	89 045
34 819 Japon			89 144					