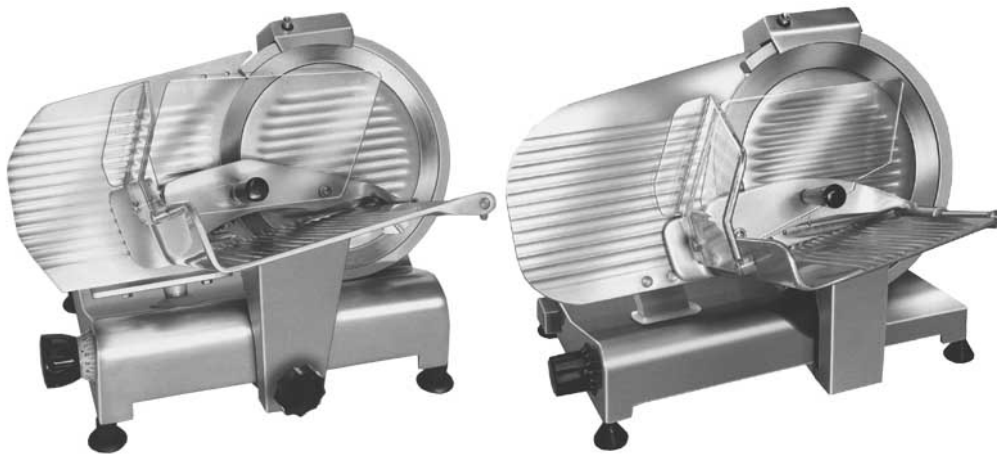


HASZNÁLATI ÚTMUTATÓ

R.G.V. Szeletelő gépek

Típusok: Dolly 220 - 250 - 300/S - 300/S•L - 350/S
Gyártó: R.G.V. s.r.l. / ITALY



Importálja és Forgalmazza:



Vendi-Hungária Kft

Vendéglátó-ipari és kereskedelmi gépek, berendezések, eszközök forgalmazása
HU-7100 SZEKSZÁRD, Rákóczi u. 164.

Tel / Fax: (+ + 36 74) - 51 00 53; - 51 00 54; - 41 92 52

E-mail : vendi.sz@axelero.hu

Figyelmeztetések és biztonsági előírások

- A gyártó minden felelősség alól mentesül a készülék helytelen használata miatt bekövetkezett károkért, és sérülésekért.
- A készüléket ne használja fagyott ételek, csontos hús, halak, vagy bármi hasonló szeleteléséhez.
- Időközönként ellenőrizze a vezetékek állapotát. Ha megsérült, a gyártótól újra beszerezhető speciális vezetékre kell lecserélni. (rendelési száma: 9167)
- Tisztításhoz ne tegye víz a szeletelőt.
- Ne használjon hosszabbított vezetéket.
- A hálózatra való csatlakozást ne a vezeték kirántásával szüntesse meg.
- Ne használja a készüléket vizes kezekkel, vagy mezítláb.
- Ugyan a készülék biztonsági berendezésekkel van felszerelve, kérjük, ne tegye a kezét a forgó késhez, és egyéb mozgó részekhez.
- Tisztítási, karbantartási munkáknál (mivel a biztonsági berendezések el vannak távolítva) ne feledkezzen meg az esetleges veszélyforrásokról.
- Minden karbantartási munka előtt áramtalanítsa a készüléket, és győződjön meg arról, hogy a kapcsoló „0” pozícióban van.
- Időszakosan távolítsa el a késvédőt a tartó csavar kicsavarásával, aztán tisztítsa meg a kést és a késvédő belsejét alkohollal.
- **Figyelmeztetés:** Ezt a műveletet a legnagyobb figyelemmel kell végrehajtani, mivel vágó eszkről van szó.
- Ne használja a szeletelőt, ha már számos alkalommal lett a vágókés megélezve, és az átmérője 8mm – el csökkent.
- A készüléket, és annak minden részét puha anyaggal és semleges tisztítószerrel kell tisztítani, a következőket betartva:
 - Hőmérséklet 31°C- nál magasabb
 - Oldat 7-8 ph értékű
- Puha anyagot használjon a készülék szárazra törléséhez.
- Ha a csúszó étel tálca nehezen mozog, emelje a készüléket és fordítsa az oldalára.
- Alaposan tisztítsa a hengeres szeletelő kést és kenje meg vazelin olajjal.

Javasoljuk, hogy folyamatosan ne használja a készüléket 15 percnél hosszabb ideig, hogy elkerülje a motor túlzott felmelegedését. Rövid szünet után a készüléket ismét használhatja.

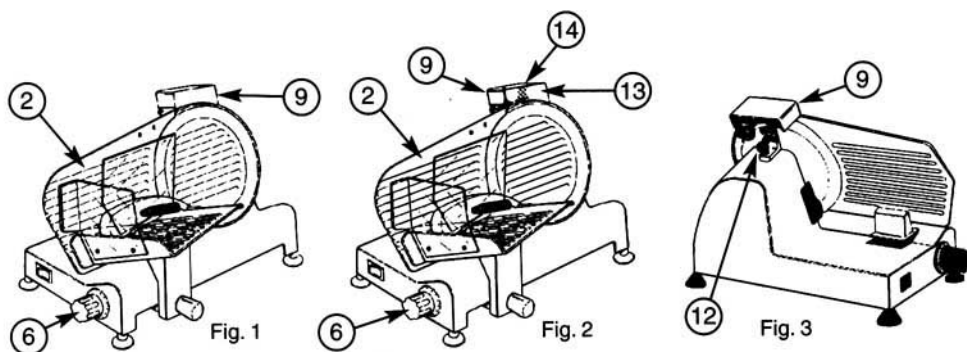
Penge élesítése

Erre csak akkor van szükség, ha a penge éle eltompult.

Megjegyzés: A penge igen ellenálló, így rendszeres használat esetén is elegendő évente egyszer megélesíteni azt.

- Áramtalanítsa a készüléket
- Ellenőrizze, hogy a mozgatható válaszfal zárva van (kapcsoló gomb „0” pozícióban)
- Óvatosan tisztítsa meg a penge megélesítendő részét.
- Ismét tegye áram alá a készüléket
- Lazítsa ki a záró gombot (12) az élező blokkon
- Emelje fel az élező blokkot, közben fordítsa el 180°-al, úgy, hogy mindkét fenőkő munka pozícióban legyen. 2. kép
- Engedje le az élező blokkot, közben nyomja a gombot (13), hogy a fenőkő a penge vágó szélével érintkezzen
- Biztosítsa az élező blokkot a záró gomb (12) elfordításával.
- Állítsa a válaszfalat az állító gomb 2-es pozícióba történő csavarásával

- Kapcsolja be a készüléket és hagyja a pengét forogni 1-2 percig.
- Ellenőrizze, hogy sorja képződött-e a penge szélein. Ha igen, kapcsolja be ismét a készüléket és tartsa nyomva a 14-es jelzésű gombot kb. 3 másodpercig, hogy eltávolítsa a sorját a penge széleiről (ebben az utolsó fázisban mindkét fenőkő forogni fog).
- Az állító gombot (6) helyezze ismét „0” pozícióba
- Élezés után az élező blokkot tegye vissza az eredeti helyére, tisztítsa meg a penge éleit valamint a fenőköveket alkohollal.
- Néhány élezés után a fenőköveket kefével tisztítsa le, hogy az alkohol minden maradványát eltávolítsa.



Hálózati feszültség

Mielőtt a hálózatra csatlakoztatja a készüléket ellenőrizze, hogy a hálózati feszültség megegyezik – e a készülék műszaki adattábláján megadott adatokkal.

Használati útmutató

- Miután kicsomagolta a készüléket, úgy helyezze el, hogy a kapcsoló gomb a működtető személlyel szemben legyen.
- A szabályozó gomb elfordításával állíthatja be a szeletek kívánt vastagságát.
- Kapcsolja be a készüléket, ezáltal aktiválja a pengét.
- Helyezze a szeletelni kívánt ételt a csúszó tartóra, és tolja azt az étel tartó kar felé, arccal a pengének. Bizonyosodjon meg róla, hogy az étel nekitámaszkodik a mozgatható válaszfalnak.
- Használat után kapcsolja ki a készüléket a kapcsoló „0” pozícióba helyezésével.

Az étel fogót/szorítót nem szabad eltávolítani, ha csak az étel formája, vagy mérete nem engedi meg annak használatát.

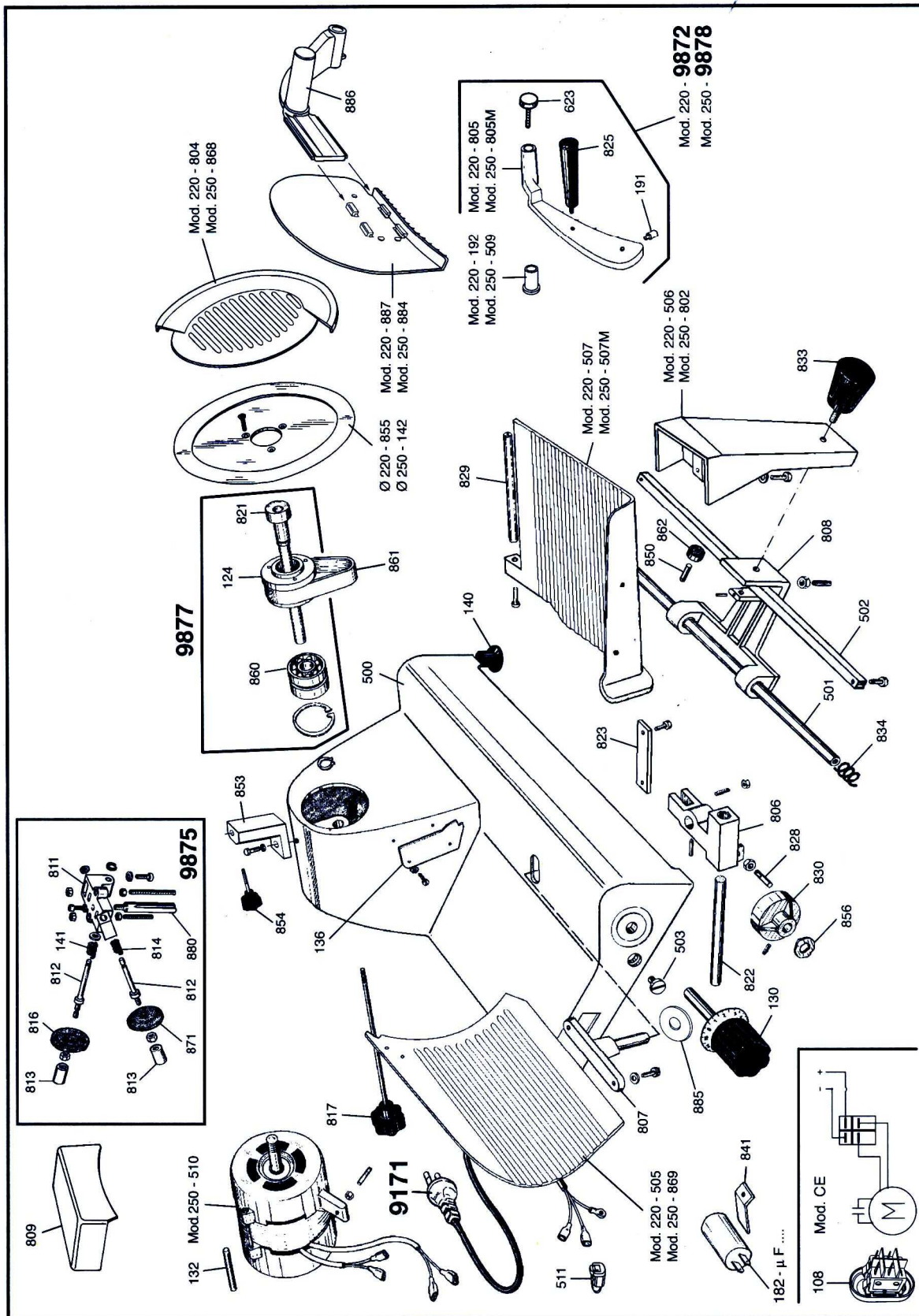
Garancia

A vásárlás napjától számított 12 hónapig érvényes a garancia a szeletelő gépekre, azzal a feltétellel, hogy:

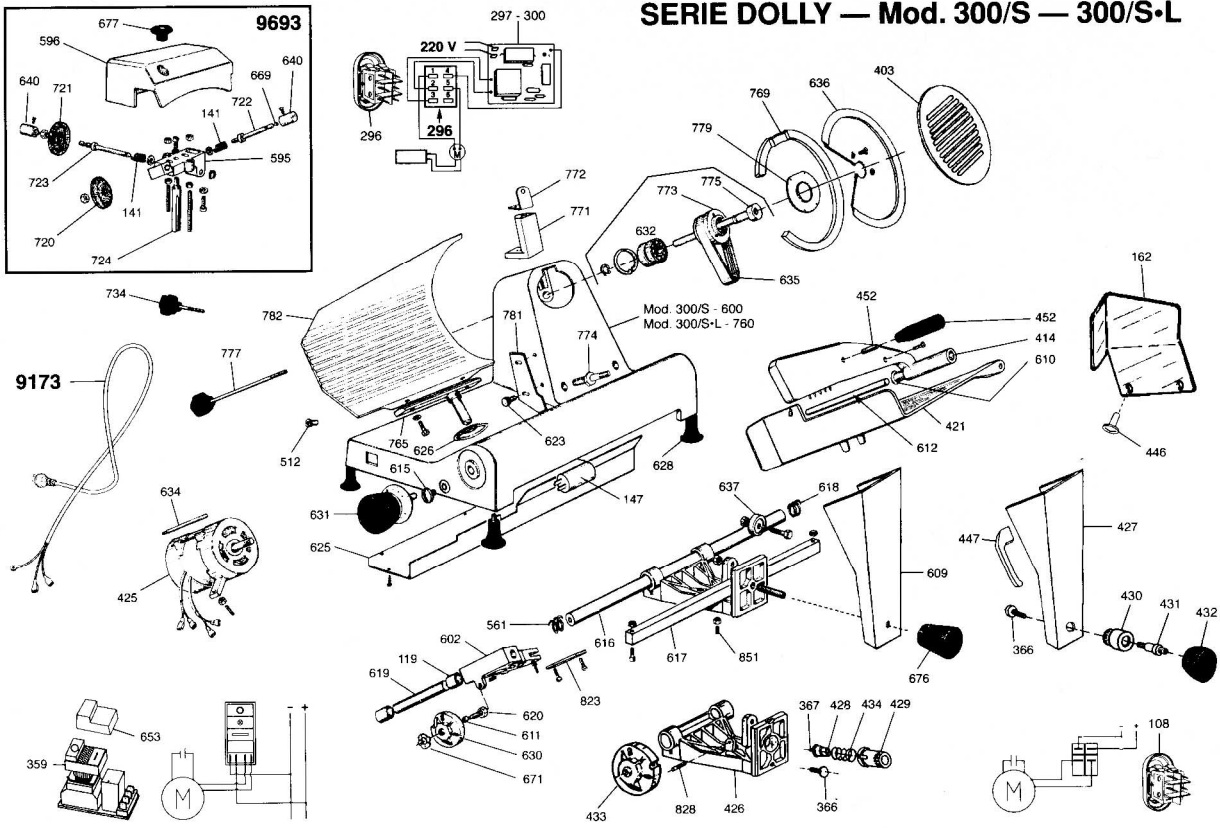
- A működési hiba nem a helytelen, és nem rendeltetésszerű használat miatt következett be
- Továbbá nem próbálta senki a készüléket házilag javítani.

Robbantott ábra:

Mod. 220/S - Mod. 250/S — Mod. S/220 - Mod. S/250



SERIE DOLLY — Mod. 300/S — 300/S-L



SERIE DOLLY — Mod. 350/S

