

Mosogatás green&clean felül nyíló mosogatógép

TERMÉK # _____

MODELL # _____

NÉV # _____

SIS # _____

AIA # _____



505089 (NHT8P)

Felül nyíló mosogatógép
szimpla burkolattal,
beépített öblítőszer
adagolóval, 80 kosár/óra

Rövid leírás

Termék szám

304 rozsdamentes acél konstrukció: szimpla burkolat, külső, front és oldalpanelek, mosótank, tankszűrő, mosó és öblítőkarak. 2 liter tiszta vizet használ a végső öblítési ciklusban. A 84°C-os öblítővíz hőmérsékletet és a megfelelő nyomást az AISI 304 rm. acélból készült atmoszferikus bojler és a beépített öblítést fokozó pumpa garantálja. A mosogatási teljesítmény az erőteljes 0,8kW-os mosópumpa és a felső és alsó, rozsdamentes acél forgó mosókarak által biztosított. Beépített öblítőszer adagoló flexibilis csövekkel. Állítható magasságú lábakkal szállítva.

Jóváhagyás

Fő jellemzők

- A mosogatási ciklusnál csak 2 liter vizet fogyaszt, ezáltal energia, víz, mosogatószer és öblítőszer megtakarítást biztosít.
- Beépített atmoszferikus bojler. Állandó 84°C-os öblítővíz hőmérséklet. Az öblítés független a hálózati víznyomástól.
- Hőmérséklet felügyeleti rendszer garantálja a megfelelő hőfokon történő mosogatást és a garantált hőfokon történő fertőtlenítést az öblítés során.
- Beépített lágyindítás a törékeny eszközök védelme érdekében.
- A ferde mosókaraknak köszönhetően a mosogatószeres víz nem csepeg rá a tiszta táányérokra az öblítési fázis után.
- A tető felnyitásával bármikor megszakíthatja a ciklust.
- Automatikus öntisztító ciklus. Önleüritő függőleges mosópumpa és bojler a baktériumok elszaporodásának megelőzése érdekében.
- Csúcsminőségű elektronikus szabályzás beépített programozással, öndiagnosztikai rendszerrel a szervizeléshez. Automatikus öntisztító ciklus.
- Beépített öblítőszer adagoló automatikus kezdeti és folyamatos adagolással.
- A kezelői panelen keresztül le lehet csökkenteni a bojler teljesítményét, így a szerviztechnikusoknak egyszerűbb lesz a munkájuk, a gép megbontása nélkül elvégezhető ez a művelet.
- 3 fázisú elektromos csatlakozás, a helyszínen 1 fázisúvá alakítható.
- IP25 vízvédlem a vízszugár, a tömör tárgyak és a kisebb állatok ellen (nagyobb, mint 6 mm).
- NSF/ANSI 3 és DIN 10512 megfelelés.
- Maximális óránkénti kapacitás: 80 kosár vagy 1.440 tányér (nagy termelékenységű mód). Egy gombnyomással átkapcsolható 63 kosár vagy 1.134 tányér/óra kapacitásra (NSF/ANSI 3 mód).
- 45/84/150 másodperces ciklus (nagy termelékenységű mód); 57/84/150 másodperces ciklus (NSF/ANSI 3 mód).
- A készüléket hideg vízre lehet kötni*.

Konstrukció

- Nagy teherbírású rozsdamentes acél konstrukció. 304 rm. acélból készült belső mosótér és külső panelek.
- Előlről hozzáférhető préselt tank.
- 3 rugóval felszerelt, szimpla burkolatú tető, mely könnyen mozgatható és biztonságosan kezelhető.
- A speciális külsejű rozsdamentes acél mosó/öblítő karok és a fűvókák a legkiválóbb tisztítást biztosítják.
- A kosár alatt és felett lévő forgó, egymással felcserélhető rozsdamentes acél mosó/öblítő karok egyszerűen eltávolíthatóak és tisztíthatóak.
- Előkészítve a helyszíni HACCP és Energy Management csatlakoztatáshoz.
- Vízszintérzékelő: nem kapcsolódik be a fűtés, ha alacsony a vízszint.

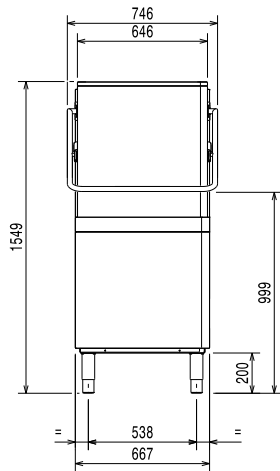
Szállított tartozékok

- 1 Sárga evőeszköztartó PNC 864242
- 1 Kosár 18 db nagytányérhoz vagy 27 db kistányérhoz (max. átmérő: 240 mm) PNC 867002

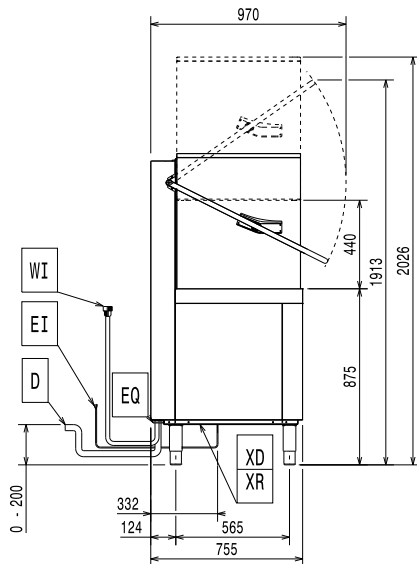
Opcionális tartozékok

- 8 db evőeszköztartó doboz - sárga PNC 780068
- 12 l külső manuális vízlágyító PNC 860412
- 8 l külső automata vízlágyító PNC 860413
- 20 l külső manuális vízlágyító PNC 860430
- HACCP egységcsomag kábellel szimpla burkolatú kalapos mosogatógépekhez PNC 864006
- Rozsdamentes acél bevezető csőcsatlakozás PNC 864016
- Szűrő ásványi sók részleges kiszűrésére PNC 864017
- Teljes/részleges vízkeménység mérő egységcsomag PNC 864050
- Sárga evőeszköztartó PNC 864242
- Szűrőrendszer szimpla burkolatú átadó rendszerű mosogatógéphez PNC 864329
- Üritő pumpa egységcsomag átadó rendszerű mosogatógéphez PNC 864346
- Szűrő ásványi sók teljes kiszűrésére PNC 864367
- Vegyszer adagoló egységcsomag az új green&clean átadó rendszerű mosogatógéphez PNC 864369
- Elülső kezelői panel szimpla burkolatú átadó rendszerű mosogatógéphez PNC 864374
- Fordított ozmózis szűrő szimpla tankos mosogatógéphez, atmoszferikus bojlerrel PNC 864388
- Vízkötelenítő egységcsomag átadó rendszerű mosogatógéphez (üritő pumpával együtt) PNC 864391
- Vízkötelenítő egységcsomag (pumpa és légkamra) átadó rendszerű mosogatógéphez PNC 864526
- Fogantyú csatlakozó egységcsomag PNC 865264
- 4db-os sárga evőeszköztartó készlet PNC 865574
- Kosár 6 tálcához (530x370 mm) PNC 866743
- Kosár 12 db leveses tányérhoz vagy 12 db csészéhez (max. átmérő: 240 mm) PNC 867000
- Kosár 18 db nagytányérhoz vagy 27 db kistányérhoz (max. átmérő: 240 mm) PNC 867002
- Kosár csészékhez (24-48 dbhoz) - kék PNC 867007
- Kosár nagy mennyiségű evőeszköznek, kapacitás: 100 db. Barna. PNC 867009
- Lezáró rács (500x500mm-es kosárhoz) PNC 867016
- Kosár 25 db pohárhoz (max. magasság: 120 mm, átmérő: 80 mm) - kék PNC 867021
- Kosár 16 db pohárhoz (max. magasság: 70 mm) - kék PNC 867023
- Fél professzionális kosár (500x500x190 mm) PNC 867024
- Kosár 16 db pohárhoz (max. magasság: 220 mm, átmérő: 100 mm) - kék PNC 867040

Elülső

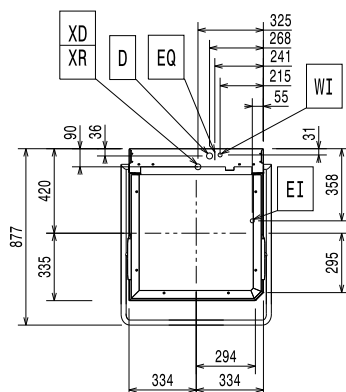


Oldal



CWII = Bejövő hidegvíz	XD = Vegyszer csatlakozás
D = Leürítés	XI = Vegyszer bemenet
EI = Elektromos csatlakozás	XP = Vegyszer érzékelő
EO = Elektromos kimenet	XR = Öblítőszer csatlakozás
HWI = Bejövő melegvíz	
V = Kieresztés	
WI = Víz bemenet	

Felső rész


Elektromos

Tápfeszültség:	400 V/3N ph/50 Hz
Átalakítható:	230V 1N~; 230V 3~
Alapértelmezett teljesítmény:	9.9 kW
Csökkenthető teljesítmény:*	6.9 kW
Bojler fűtőelemeinek teljesítménye:*	9 kW
A bojler csökkenthető:*	6 kW
Tank fűtőelemek:	3 kW

Víz:

Tápvíz hőmérséklet:	10-65 °C
Leürítő cső méret:	20.5 mm
Bejövő tápvíz nyomás:	0.5-7 bar
Vízfogyasztás/ciklus (L):	2
Bojler kapacitás (L):	12
Tank kapacitás (L):	24

Technikai információ:

Ciklusok száma:	3
Ciklus időtartam - magas termelékenység:*	45/84/150 mp.
Ciklus időtartam - ETL mód:*	57/84/150 mp.
Kosár/óra - magas termelékenység:*	80
Kosár/óra - ETL mód:*	63
Tányér/óra - magas termelékenység:*	1440
Tányér/óra - ETL mód:*	1134
Mosogatási hőmérséklet - magas termelékenység:	55-65 °C
Mosogatási hőmérséklet - ETL mód:	75 °C
Öblítési hőmérséklet (MIN):	84 °C
Külső méretek, szélesség:	746 mm
Külső méretek, magasság:	1549 mm
Külső méretek, mélység:	755 mm
Nettó súly:	100.3 kg
Szállítási súly:	118 kg
Szállítási térfogat:	1.23 m ³
Csomagolási méret II (SzéxMéxMa):	746x755x1547 mm
Zajszint	<68 dBA

* A termelékenység 50°C-os bejövő tápvíz esetén lett meghatározva. Ha a víz 65°C-os, akkor a teljesítmény 3 kWal csökkenthető anélkül, hogy csökkenne a termelékenység.

** Ha hideg vízre van csatlakoztatva, akkor a ciklusidő ennek megfelelően hosszabbodhat. A termelékenység 10°C-nál 48 kosár/óra lesz, 20°C-nál 55 kosár/óra.

