

Moduláris főzőberendezések Range line
700XP 2 medencés szabadonálló elektromos fritőz, 2x14 liter



Moduláris főzőberendezések Range line

700XP 2 medencés szabadonálló elektromos fritőz, 2x14 liter

371085 (E7FREH2FF0) 700XP Két medencés szabadonálló elektromos fritőz, 2x14 L - 400 V

371144 (E7FREH2FFN) 700XP Két medencés szabadonálló elektromos fritőz, 2x14 L - 230 V

Rövid leírás

Termék szám

Állítható magasságú rozsdamentes acél lábakra telepíthető. Nagy hatékonyságú, billenhető, incoloy borítású fűtőelemek (17,4 kW) a medence belsejében. Mélyhúzott medence. Az olaj leeresztése egy csapon keresztül történik egy, a medence alatt lévő edénybe. Olvasztó funkció a fagyasztott ételekhez. Scotch Brite felületkezeléssel ellátott rozsdamentes acél külső panelek. Az egy darabból préselt fedlap 1,5 mm vastagságú rozsdamentes acélból készült. Hézagmentes illeszkedés a derékszögű oldalaknak köszönhetően.

Jóváhagyás

TERMÉK #

MODELL #

NÉV #

SIS #

AIA #

Fő jellemzők

- Állítható magasságú, rozsdamentes acél lábakkal.
- Nagy hatékonyságú billenő fűtőelemek a medencén belül.
- Az olaj hőmérsékletének termosztatikus szabályzása, max. 185°C.
- Tűlfűtés elleni védelem minden készüléknél.
- Az olaj leeresztése egy csapon keresztül, a medence alatt lévő edénybe történik.
- Minden fő alkatrész előlről elérhető, így egyszerű a karbantartás.
- IPX 4 vízvédelmi szint.

Konstrukció

- Lekerekített sarkok a medencében, ezáltal könnyű a tisztítás.
- Scotch Brite felületkezeléssel ellátott külső, rozsdamentes acél panelek.
- Egy darabból préselt 1,5 mm-es fedlap, rozsdamentes acélból.
- Hézagmentes illeszkedés a derékszögű oldalaknak köszönhetően. Nincs ételcsapda, a szennyeződések nem tudnak megragadni.

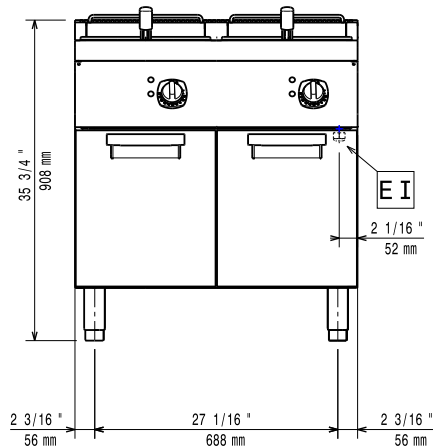
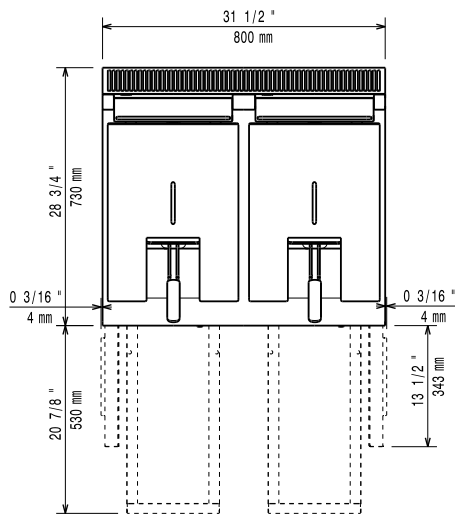
Szállított tartozékok

- 2 Ajtó nyitott tárolószekrényhez PNC 206350
- 2 Egész méretű kosár 14 és 15 literes szabadonálló fritőhöz PNC 921691

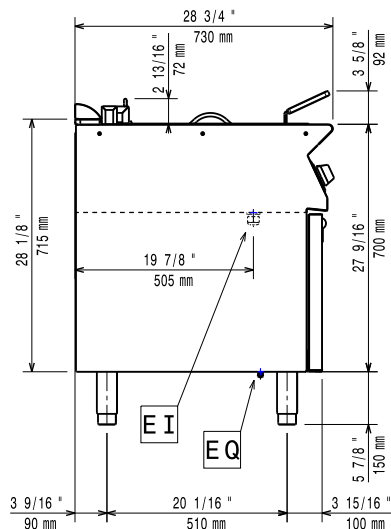
Opcionális tartozékok

- 4 kerék, 2 forgó, fékkel (700/900XP) PNC 206135
- Karimás láb kit PNC 206136
- Elülső védőszalag beton installációhoz, 200 mm PNC 206146
- Elülső védőszalag beton installációhoz, 400 mm PNC 206147
- Elülső védőszalag beton installációhoz, 800 mm PNC 206148
- Elülső védőszalag beton installációhoz, 1000 mm PNC 206150
- Elülső védőszalag beton installációhoz, 1200 mm PNC 206151
- Elülső védőszalag beton installációhoz, 1600 mm PNC 206152
- Elülső védőszalag, 200 mm (hűtött/fagyasztott pulthoz nem) PNC 206174
- Elülső védőszalag, 400 mm (hűtött/fagyasztott pulthoz nem) PNC 206175
- Elülső védőszalag, 800 mm (hűtött/fagyasztott pulthoz nem) PNC 206176

- Elülső védőszalag, 1000 mm (hűtött/
fagyasztott pulthoz nem) PNC 206177
- Elülső védőszalag, 1200 mm (hűtött/
fagyasztott pulthoz nem) PNC 206178
- Elülső védőszalag, 1600 mm (hűtött/
fagyasztott pulthoz nem) PNC 206179
- 4 láb kit betonra telepítéshez (kivétel:
900-as szabadonálló grillhez) PNC 206210
- Védőszalag pár PNC 206249
- Védőszalag pár beton lábazathoz PNC 206265
- Olaj leürítő cső 15 literes szabadonálló
olajsütőhöz PNC 206301
- Kémény felhajtás, 800mm PNC 206304
- OLDALSÓ FOGANTYÚ-700-AS PNC 206307
SZÉRIA-MARINE
- Ajtó nyitott tárolószekrényhez PNC 206350
- Tartóelem lábhoz vagy kerékhez -
400mm (700/900XP) PNC 206366
- Tartóelem lábhoz vagy kerékhez -
800mm (700/900XP) PNC 206367
- Tartóelem lábhoz vagy kerékhez -
1200mm (700/900XP) PNC 206368
- Tartóelem lábhoz vagy kerékhez -
1600mm (700/900XP) PNC 206369
- Tartóelem lábhoz vagy kerékhez -
2000mm (700/900XP) PNC 206370
- Hátsó panel - 800mm (700/900XP) PNC 206374
- Hátsó panel - 1000mm (700/900XP) PNC 206375
- Hátsó panel - 1200mm (700/900XP) PNC 206376
- Kéményrács háló, 400 mm PNC 206400
- 2 oldalpanel szabadonálló PNC 216000
készülékekhez
- Elülső fogantyú, 800 mm PNC 216047
- Elülső fogantyú, 1200 mm PNC 216049
- Elülső fogantyú, 1600 mm PNC 216050
- Széles fogantyú - adagoló, 400mm PNC 216185
- Széles fogantyú - adagoló, 800mm PNC 216186
- Egész méretű kosár 14 és 15 literes PNC 921691
szabadonálló fritőhöz
- 2 fél méretű kosár 14 és 15 literes PNC 921692
olajsütőhöz
- Szűrő olajgyűjtő medencébe, 7, 14 és PNC 921693
15 literes szabadonálló olajsütőhöz

Elülső

Felső rész


EI = Elektromos csatlakozás
EQ = Ekvipotenciális csavar

Oldal

Elektromos
Tápfeszültség:

371085 (E7FREH2FF0) 400 V/3N ph/50/60 Hz

371144 (E7FREH2FFN) 230 V/3 ph/50/60 Hz

Összes Watt:

17.4 kW

Technikai információ:

Hasznos medence méretek (szélesség):

240 mm

Hasznos medence méretek (magasság):

285 mm

Hasznos medence méretek (mélység):

380 mm

Medence kapacitás:

12 lt MIN; 14 lt MAX

Teromsztát skála:

105 °C MIN; 185 °C MAX

Nettó súly:

81 kg

Szállítási súly:

371085 (E7FREH2FF0) 90 kg

371144 (E7FREH2FFN) 101 kg

Szállítási magasság:

1140 mm

Szállítási szélesség:

820 mm

Szállítási mélység:

860 mm

Szállítási térfogat:

371085 (E7FREH2FF0) 0.8 m³

371144 (E7FREH2FFN) 0.84 m³

If appliance is set up or next to or against temperature sensitive furniture or similar, a safety gap of approximately 150 mm should be maintained or some form of heat insulation fitted.