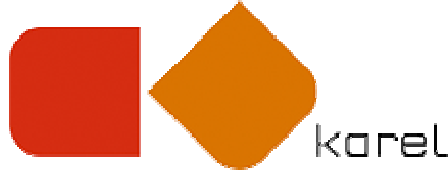


Telefon/fax:

+36-74/510-053; 510-054; 419-252

E-mail: info@vendi.huweb: www.vendi.hu

HASZNÁLATI ÚTMUTATÓ



Merülőfűtés keringető szivattyúval

ROY9



Merülőfűtés keringető szivattyúval

Mielőtt a készüléket üzembe helyezné, figyelmesen olvassa el jelen használati útmutatót.



Olvassa el, és a készülék közelében őrizze meg jelen használati útmutatót.



Gyártó: Karel Srl.

Importőr: Vendi Hungária Kft.

Szervizbejelentés: a www.vendi.hu weboldalon vagy a 74/510-054 106 telefonon.

Tisztelt Vásárló!

Köszönjük, hogy a Karel termékét választotta. A következő oldalakon azokat az üzembe helyezési, karbantartási és használati utasításokat találhatja, melyek biztosítják a berendezés tökéletes működését és a lehető leghosszabb élettartamot. Kérjük az előírt utasítások szigorú betartását.

FIGYELEM! Bármilyen javítás, szakszerűtlen kezelés vagy rossz beüzemelés a készülék súlyos károsodását okozhatja. Kérjük, hogy készülékét mindig szakemberrel ellenőriztesse, javíttassa.

A készülékről

- A készüléket csak olyan személy használja, aki tisztában van a szerkezet működésével és elolvasta, megértette használati útmutatónkat.
- A fűtő elemeket ne érintse meg szabad kézzel!
- Mindig áramtalanítsa a készüléket tisztítás, karbantartás előtt.
- Ha a készülék működésében bármi rendellenességet tapasztal, forduljon szakemberhez!
- Soha ne próbálja a készüléket sajátkezűleg megjavítani! Mindig hívjon szakembert.
- A gyártó felelősséget nem vállal a következőkért:
 - Használati útmutatóban olvasottak be nem tartásából eredő károkért, sérülésekért.
 - Nem megfelelő karbantartásért
 - Nem eredeti alkatrészek használatáért
 - Az előírtak be nem tartásáért

Biztonsági előírások

- Kérjük, legyen különös figyelemmel, mikor feltöltik v. leeresztik a készülékből a vizet, mert ilyenkor könnyen égési sérüléseket szerezhetnek.
- A készüléket csak földelt csatlakozóval használja!
- Használat előtt ellenőrizze, hogy a tápegység és hálózati feszültség rendben van-e.
- Kerülje a túlterhelést.
- Használat után kapcsolja ki a készüléket és győződjön meg arról, hogy a kapcsoló „0” pozícióban van.
- Ha készülékét huzamosabb ideig nem használja, ill. tisztítás előtt, válassza le a hálózatról.
- FIGYELEM! Amíg a csatlakozó az aljzatban van, a készülék hálózati feszültség alatt áll!
- Mielőtt a csatlakozót kihúzná, kapcsolja ki a készüléket.
- A működő készüléket soha ne hagyja felügyelet nélkül.
- A villamos készülékek szakszerűtlen használatának veszélyeit gyerekek v. csökkentett képességű felnőttek nem ismerik. Ne engedje őket felügyelet nélkül használni a készüléket, a saját biztonságuk érdekében is.

1. A készülék rövid leírása

1.1. Összefoglaló

Termékünket úgy terveztük és állítottuk össze, hogy a következőket tudjuk garantálni:

- Erős és stabil szerkezeti felépítés
- Könnyű kezelés. Rozsdamentes acél fogantyúval kényelmesen hordozható.
- Precíziós fűtés szabályzás
- Max. 16,5cm mélyen helyezhető víz alá
- Optimális működés 50literig
- Működési hőmérséklet 20° és 100°C fok között, +/- 0.3°eltérés sel.

1.2 Szerkezeti jellemzők

A készülék teljes egészében AISI 304-es rozsdamentes acélból készült, hogy biztosítani tudja a higiéniát és az ellenállást a savas és sós anyagokkal szemben. És kiváló az ellenállása az oxidációval szemben is.

- A fűtőszál elektrolízises eljárással felületkezelt.
- Rozsdamentes acél v. műanyag fogantyú a könnyű hordozhatóság érdekében
- A keverő motor érzékeli a túlfeszültséget és a túlfűtést

1.3. Tervezett használat

A készüléket vákuumos főzésre tervezték, víz alá merítéssel. Másra nem alkalmas és kizárólag vízbe helyezzük a főzni kívánt ételeket.

1.4. Nem megfelelő használat

A készülék csak és kizárólag a gyártó által előírtaknak használható. Különösen:

- NE használja a szerkezetet egészen addig, amíg az nincs helyesen installálva és minden meg nem felel az előírásoknak.
- NE érjen az elektromos komponensekhez, amíg nem áramtalanított a készüléket!
- NE indítsa el a szerkezetet, ha az nem megfelelően működik
- Mielőtt használná a gépet, győződjön meg róla, hogy az teljesen biztonságos. Ha bármilyen rendellenességet észrevesz, forduljon szakemberhez.
- Csak az használja a készüléket, aki valóban ért is hozzá.

Szükséghelyzetben, elektromos baleset esetén, azonnal hívjon orvost!

1.5. Adatok

Ha szakszervizhez kell fordulnia, kérjük, adja meg pontos adatait készülékének. Lsd. kép.

- „Modell”
- „Gyári szám”
- „Gyártás éve”

A = A készülék modell neve Pl.: ROY9

B = Gyári szám

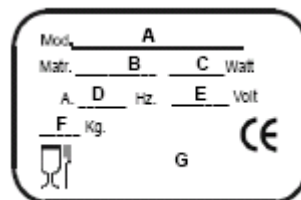
C = Motor teljesítmény Watt-ban

D = Amper

E = Motor frekvencia Volt-ban

F = A készülék súlya Kg-ban

G = Gyártó



1.6. Biztonsági előírások

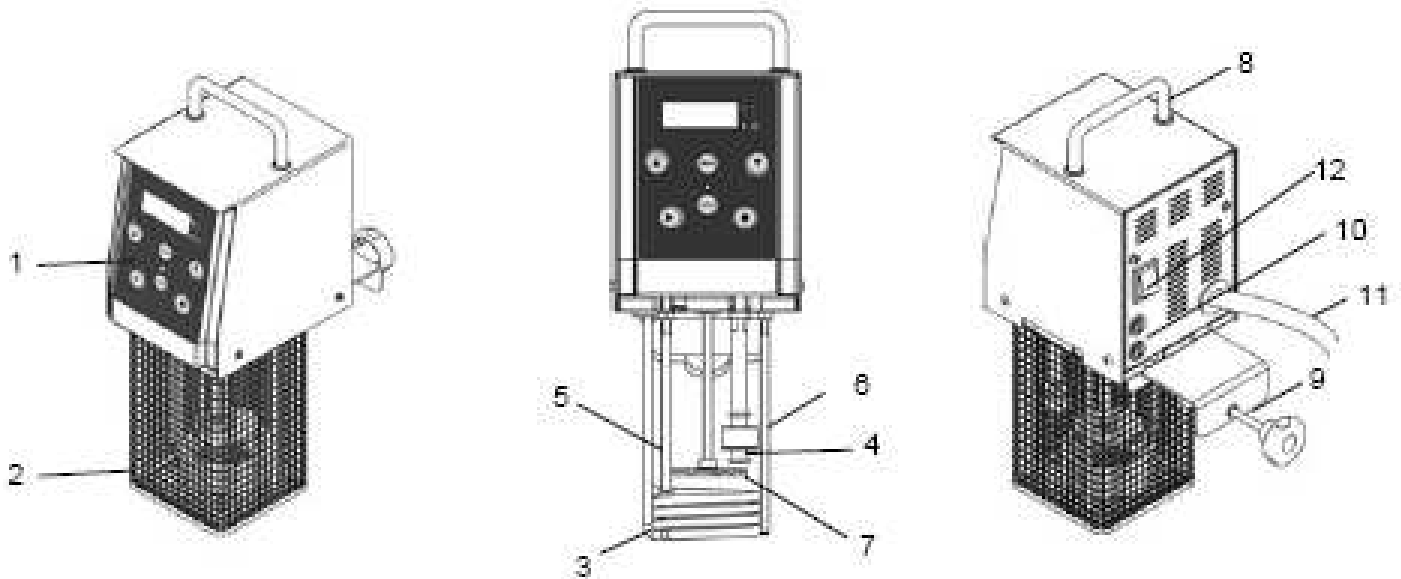
FIGYELEM!

Győződjön meg róla, hogy a készülék megfelel az előírásoknak és az helyesen lett installálva.

Minden használat előtt ellenőrizze a következőket:

- Védőrács: ez megakadályozza, hogy közvetlenül érintkezzen alkotórészekkel, amik súlyosan meg is sérthetik a használót.
- Automata védőszerkezet, száraz működés esetén: ha a készülék leáll és az „**ERR**” jelzés megjelenik a kijelzőn, akkor az azt jelenti, hogy a víz szintje az előírt minimum alá esett (75mm a merülő edény tetejétől)
- Üzemképtelen szerkezet: ha a gép megáll és a „**HIGH**” üzenet megjelenik a kijelzőn, akkor valamelyik szonda hibásodott meg.

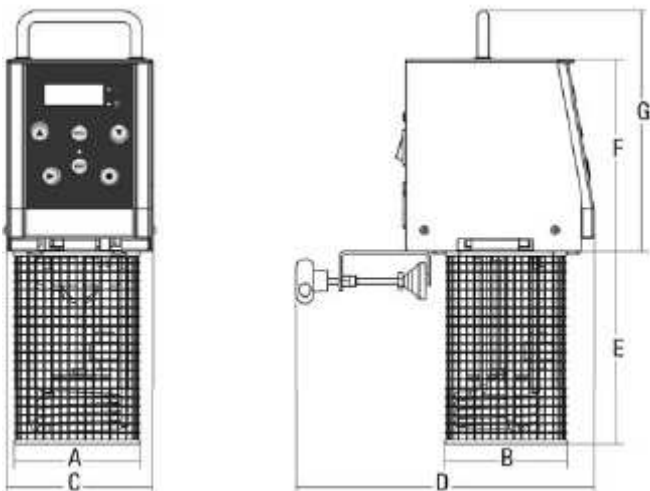
1.7. A készülék összetevői



| | | | |
|---|-------------------|----|-------------------|
| 1 | Előlap | 7 | Rotor, forgórész |
| 2 | Védőrács | 8 | Fogantyú |
| 3 | Palást | 9 | Rögzítő szerkezet |
| 4 | Úszó | 10 | Biztosíték |
| 5 | Szonda | 11 | Kábel |
| 6 | Biztonsági szonda | 12 | KI-BE kapcsoló |

2. TECHNIKAI ADATOK

2.1. Méret, súly



| Modell | Mértékegység | Merülőfűtés |
|--------------|--------------|-----------------|
| Teljesítmény | watt | 2,000 |
| | | 230V/50Hz |
| Hőmérséklet | °C | 20-tól 100-ig |
| A x B | mm | 110 x 105 |
| C x D | mm | 130 x 260 |
| E / F / G | mm | 170 / 170 / 210 |
| Nettó súly | Kg | 4.5 |

FIGYELEM!

Győződjön meg róla, hogy a készülék működtetéséhez használni kívánt elektromos hálózat megfelel-e a készülék hátoldalán található kapcsolási rajzon jelölt feltételeknek.

3. CSOMAGOLÁS

3.1 A készülék kiadása

A készülék gondosan becsomagoltan hagyja el a gyárat. A csomagnak tartalmaznia kell:

- Erős kartondobozt, ami belül kipárnázott
- Magát a készüléket
- Használati útmutatót.

3.2. Ellenőrizze a kézhez vett csomagot

Ellenőrizze magát a csomagolást is és győződjön meg róla, hogy nem találja annak semmi jelét, hogy esetlegesen szállítás közben az áru sérült volna. Ha mégis bármi sérülést észlelne, arról mindenképpen készüljön jegyzőkönyv.

3.3 Csomagolás ártalmatlanítása

Minden csomagolási anyagot (karton, műanyag, poliuretán hab) szelektálva helyezze a megfelelő konténerekbe a hatályos előírásoknak és irányelveknek megfelelően.

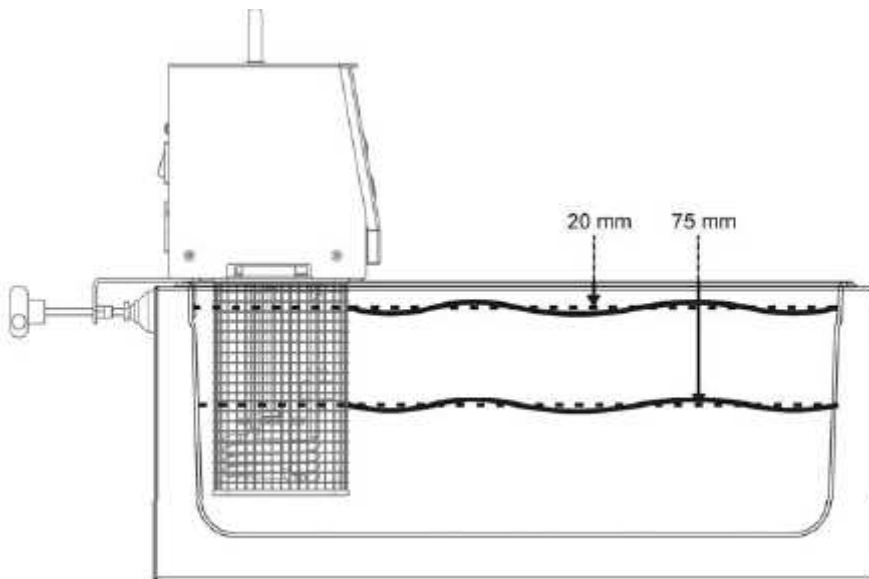
4. INSTALLÁLÁS

4.1. A készülék elhelyezése

Töltse meg a főzőedényt vízzel. Győződjön meg róla, hogy a víz mennyisége több, mint a minimum vízszint, azaz az edény tetejétől 75mm-nél több víz legyen. De figyeljünk a maximumra is, ami 20mm az edény tetejétől.

Rögzítse a merülőfűtést az edényhez.

Győződjön meg róla, hogy víz nem tud befolyjni a gép felső részébe.

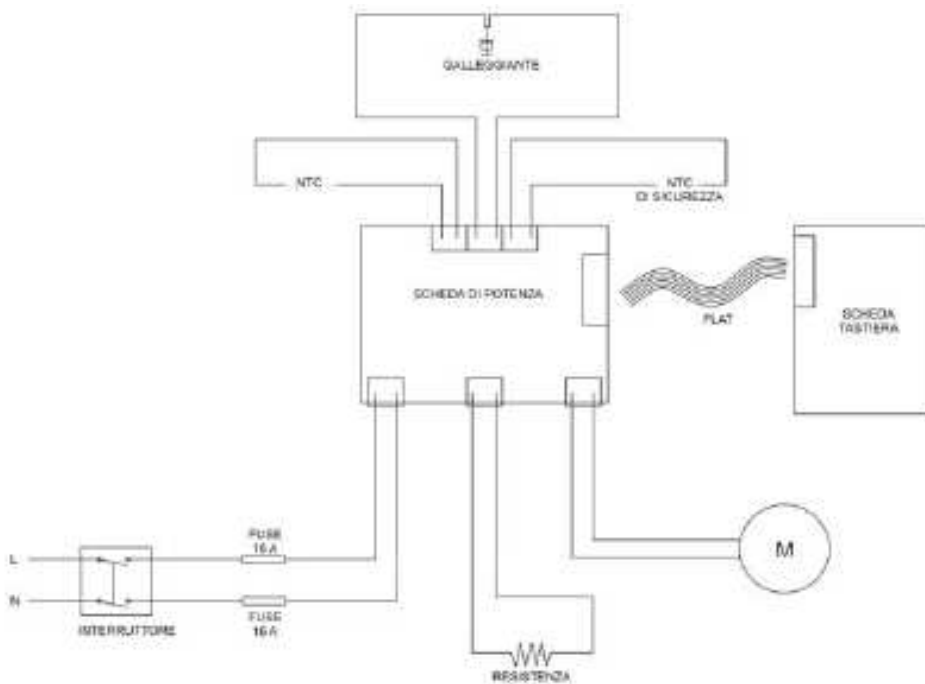


4.2. Csatlakoztatás

A 3x1.5mm² kábel 1,5m hosszú és a CEI dugasz a készülékhez tartozik. Csatlakoztassa a készüléket 230V/50Hz áramellátáshoz.

Ellenőrizze, hogy a készüléken lévő matricát, melyek a technikai adatokat tartalmazzák, hogy a készülék működtetéséhez használni kívánt elektromos hálózat megfelel-e az előírtaknak.

4.3. Kapcsolási rajz



5. ÜZEMBE HELYEZÉS

5.1 Beállítás



KIJELZŐ: A 4számjegyű kijelző mutatja a hőmérsékletet és az időt, 5másodpercenként váltakozva. És az előre beállított programok jelölését.



START gomb



OFF gomb: ha meg szeretné állítani a készüléket (kikapcsoló gomb)



Hőmérséklet jelző lámpa: a kijelző mellett jobbra, fent található és akkor ég, ha a kijelző a hőmérsékletet jelzi, működés közben.



Idő jelző lámpa: a kijelző mellett jobbra, lent található és akkor ég, ha a kijelző az időt mutatja működés közben.



FEL- és **LE** gombok (+/-): A hőmérséklet és idő beállítását segítik.

Hogy a menü-programok között tudjunk lépkedni ezen gombok segítségével Isd. MENÜ gombot. Ha a készülék nem üzemel, akkor lehetőség van a programok állítására direktben ezen gombok segítségével. Nyomja be a MENÜ gombot, hogy ki tudja választani a megfelelő programot, majd a START gombot, hogy elindítsa a kívánt programot.

MENÜ gomb: munka ciklusok beállítására szolgál.



- Nyomja be a MENÜ gombot egyszer, hogy be tudja állítani a főző hőmérsékletet. Használja a FEL és LE gombokat, hogy kiválassza a kívánt hőmérsékletet. Ha kiválasztotta, nyomja be újra a MENÜ gombot, hogy megerősítse és elmentse a megfelelő hőmérsékletet.
- Ezután az idő paraméterei jelennek meg a kijelzőn, amit a hőmérséklethez hasonlóan tud beállítani. Használja a FEL és LE gombokat, a megerősítéshez pedig nyomja meg újra a MENÜ gombot. Az időt onnan méri, ha már elérte a kívánt hőmérsékletet.
- Amikor a „GO” szó megjelenik a kijelzőn, megnyomhatja a START gombot, hogy elindítsa a munka ciklust.

Jelzőcsengést akkor hall, ha a készülék elérte a beállított hőmérsékletet.

Ha a munkaciklus befejeződött, nyomja meg a STOP gombot, hogy kikapcsolja a készüléket
Áramtalanítsa a gépet.

Vegye ki a szerkezetet az edényből.

Ürítse ki az edényt.

Hibajelzések:

- Ha túl alacsony a víz szintje az edényben (ERR)
- Az elektromos komponensek túlmelegednek (ERR)
- A hőmérséklet szonda nem ugyanazt a hőmérsékletet érzékeli, mint a másik szonda (ERR)

6. TISZTÍTÁS

FIGYELEM! Mindig áramtalanítsa a készüléket tisztítás előtt!

6.1. Általános tudnivalók

- A készüléket nedves, enyhén mosószeres ruhával tisztítsa meg.
- Minden részt tisztítson meg, ami érintkezett a termékkel.
- Ne használjon nagy nyomású vízugarat a tisztításhoz
- Ne használjon agresszív tisztítószeret, súroló szereket, éles tárgyakat
- Mosogatógépben nem tehető.

6.2. Alkotóelemek karbantartása

Hogy megvédje az alkotóelemeket, melyek víz alatt vannak használva, tegyen egy kis ecetet az edénybe minden munkaciklus előtt.

7. KARBANTARTÁS

Mindig áramtalanítsa a készüléket, mielőtt bármit is tenne a készülékkel.

Alkalmanként ellenőrizze a kábelt, hogy nem sérült. Ha bármi hibát, rendellenességet észlelne, hívja a szakszervízt.

8. ÁRTALMATLANÍTÁS:

A készüléket élettartama végén az akkor hatályos előírásoknak és irányelveknek megfelelően ártalmatlanítsa.



GARANCIA:

A vásárlás napjától számított 1 évig érvényes a garancia a sütőre, a társaságunk által a garanciafüzetben és a weboldalunkon található üzleti feltételekben meghatározott garanciális feltételek betartása mellett.