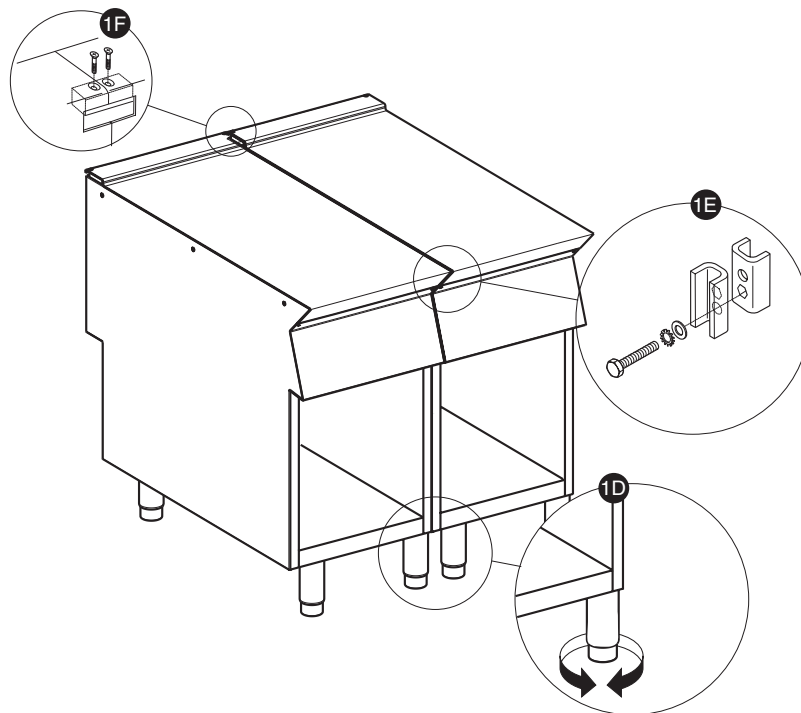
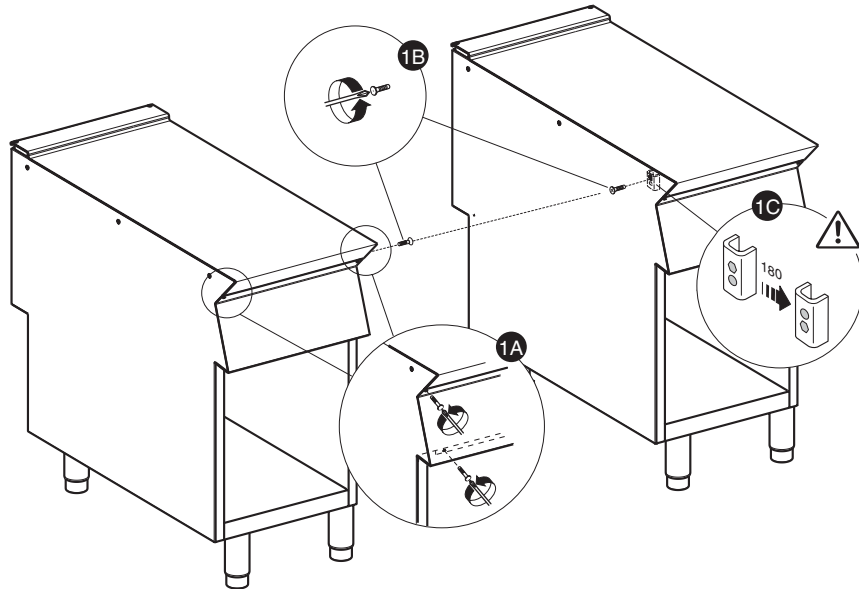


N9E

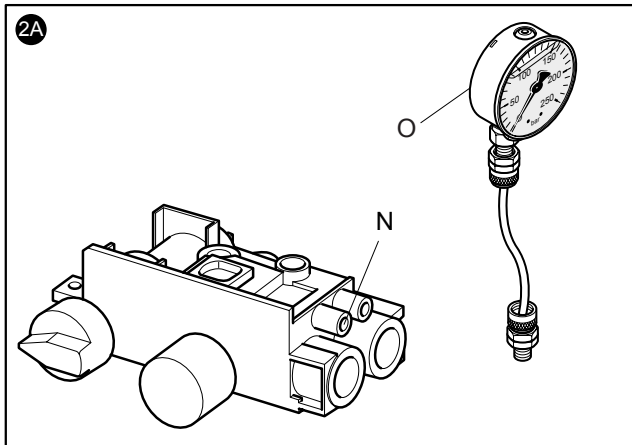
IT - BAGNOMARIA E SCALDAPATATE	Pag.	4
INSTALLAZIONE, USO E MANUTENZIONE		
APPENDICE: Tabella B - Pressione gas/dati tecnici ugelli	Pag.	104
GB - BAIN MARIE AND POTATO WARMER	Page	14
INSTALLATION, USE AND MAINTENANCE		
APPENDIX: Table B - Gas pressure/nozzles technical data	Page	104
DE - BAINMARIE UND FRITTENWANNE	Seite	24
INSTALLATION, GEBRAUCH UND WARTUNG		
ANHANG: Tabelle B - Gasdruck/Technische Daten Düsen	Seite	104
FR - BE -BAIN-MARIE ET CHAUFFE-POMMES DE TERRE	Page	34
INSTALLATION, UTILISATION ET ENTRETIEN		
APPENDICE : Tableau B - Pression du gaz/caractéristiques techniques des buses	Page	104
ES - BAÑO DE MARÍA Y CONSERVADOR DE PATATAS	Pág.	44
INSTALACIÓN, USO Y MANTENIMIENTO		
APÉNDICE: Tabla B - Presión del gas/datos técnicos de las boquillas	Pág.	104
NL - BAIN-MARIE EN VERWARMDE FRITESBAK	Pag.	54
INSTALLATIE, GEBRUIK EN ONDERHOUD		
BIJLAGE: Tabel B - Gasdruk/technische gegevens mondstukken	Pag.	104
SE - VATTENBAD OCH VÄRMERI FÖR POMMES FRITES	Sidan	64
INSTALLATION, ANVÄNDNING OCH UNDERHÅLL		
BILAGA: Tabell B - Gastryck / Tekniska data dysor	Sidan	104
DK - VANDBAD OG KARTOFFELVARMER	Side	74
INSTALLATION, BRUG OG VEDLIGEHOLDELSE		
APPENDIKS: Tabel B - Gastryk/tekniske specifikationer for dyser	Side	104
PT - BANHO-MARIA E ESTUFA PARA BATATAS FRITAS	Pag.	84
INSTALAÇÃO, USO E MANUTENÇÃO		
APÊNDICE: Tabela B - Pressão do gás/dados técnicos dos bicos	Pág.	104
GR - ΜΠΕΝ ΜΑΡΙ ΚΑΙ ΓΕΦΥΡΑ ΘΕΡΜΑΝΣΗΣ	Σελ.	94
ΕΓΚΑΤΑΣΤΑΣΗ, ΧΡΗΣΗ ΚΑΙ ΣΥΝΤΗΡΗΣΗ		
ΠΑΡΑΡΤΗΜΑ: Πίνακας Β - Πίεση αερίου/τεχνικά χαρακτηριστικά μπ	Σελ.	104

DOC. NO. **5958 9A500**
EDITION 1 03 2011

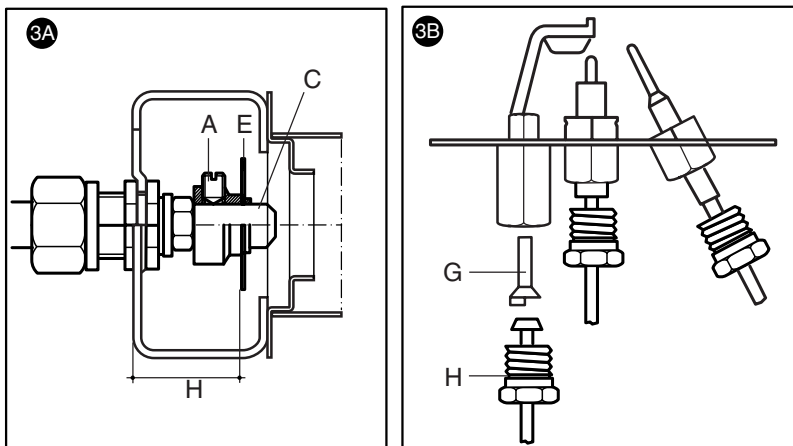
IB. UNIONE APPARECCHIATURE - COMBINING APPLIANCES - GERÄTEZUSAMMENSCHLUSS - UNION D'APPAREILS - UNIÓN DE VARIOS EQUIPOS - VERBINDING VAN APPARATEN MONTERING AV FLERA APPARATER TILLSAMMANS - SAMLING AF APPARATER - UNIÃO DE APARELHOS - ΣΥΝΔΕΣΗ ΣΥΣΚΕΥΩΝ



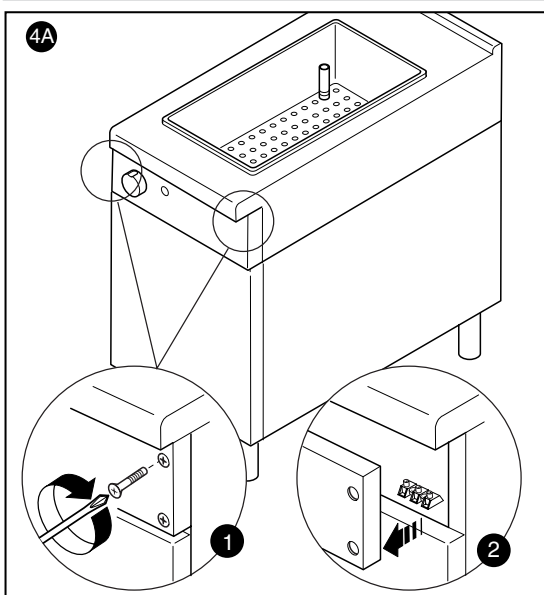
PROSPETTO VALVOLE/RUBINETTI GAS - FIGURE GAS VALVE/COCK FIGURE - PROSPEKT GASVENTILE/GASHÄHNE - FIGURE SOUPAPES/ROBINETS GAZ-FOLLETO VALVULAS/LLAVES GAS - OVERZICHT GASVENTIEL/KRAAN - ÖVERSIKT GASVENTILER-/KRANAR - OVERSIGT GASVENTILER/HANER - ESQUEMA VALVULAS/TORNEIRAS GAS - κατάλο καυτηρηζ'οδηγοί αεριου



PROSPETTO BRUCIATORI/PILOTI GAS - GAS BURNER/PILOT FIGURE PROSPEKT HAUPTBRENNER/ZÜNDBRENNER - FIGURE BRULEURS/VEILLEUSE GAZ-FOLLETO QUEMADORES/PILOTO GAS - OVERZICHT GASBRANDER/WAAKVLAMBRANDER - ÖVERSIKT BRÄNNARE/GAS PILOTER - OVERSIGT BRAENDERE/TYRREANDERE - ESQUEMA QUEIMADOR/PILOTO GAS - κατάλο βαλβδιεζ'ιβάνεζ' αεριου



PROSPETTO COLLEGAMENTI ELETTRICI - ELECTRICAL CONNECTIONS - AUFRISS ELEKTRISCHE ANSCHLÜSSE - FIGURE DES BRANCHEMENTS ÉLECTRIQUES - ESQUEMA DE LAS CONEXIONES ELÉCTRICAS - OVERZICHT ELEKTRISCHE AANSLUITINGEN - ÖVERSIKT ÖVER ELEKTRISKA ANSLUTNINGAR - OVERSIGT OVER ELEKTRISKE TILSLUTNINGER - PROSPECTO DAS LIGAÇÖES ELÉCTRICAS - ΣΧΕΔΙΟ ΗΛΕΚΤΡΙΚΩΝ ΣΥΝΔΕΣΕΩΝ



IT - BAGNOMARIA GAS

APPENDICE: Tabella B - Pressione gas/dati tecnici ugelli

GB-IE - GAS BAIN-MARIE

APPENDIX: Table B - Gas pressure/nozzles technical data

DE - Gasbetriebebenes Bain-Marie

ANHANG: Tabelle B - Gasdruck/technische Daten der Düsen

FR - BE - BAIN-MARIE GAZ

APPENDICE : Tableau B - Pression du gaz/caractéristiques techniques des buses

BE - BAIN-MARIE GAS

BIJLAGE: Tabel B - Gasdruk/technische gegevens sproeiers

ES - BAÑO MARÍA DE GAS

APÉNDICE: Tabla B - Presión gas/datos técnicos de las boquillas

NL - BAIN-MARIE GAS

BIJLAGE: Tabel B - Gasdruk/technische gegevens sproeiers

PT - BANHO-MARIA A GÁS

APÉNDICE: Tabela B - Pressão do gás/dados técnicos dos bicos

DK - VANDBAD TIL GAS

APPENDIKS: Tabel B - Gastryk/tekniske specifikationer for dyser

SE - GASDRIVNA VATTENBAD

BILAGA: Tabell B - Gastryck/Tekniska data för dysor

NO - GASSDREVNE VANNBAD

VEDLEGG: Tabell B - Gasstrykk/Tekniske data for dyser

AT - CH - GASBETRIEBENES BAIN-MARIE

ANHANG: Tabelle B - Gasdruck/technische Daten der Düsen

FI - VESIHAUDE KAASU

LIITE: Taulukko B – Kaasun paine/suuttimien tekniset tiedot

EE - Gaasil töötav veevann

LISA: Tabel B - Gaasirõhk/düüside tehnilised andmed

LT - DUJINE GARINE VIRYKLE

Priedas: Lentelė B – Duomenys apie dujų slegi ir purkštukus

LV - DIVKĀRĀS GĀZES KATLS

TABULA B - Gāzes spiediens un uzgažu dati

CZ - PLYNOVÁ NÁDOBA NA VODNÍ LÁZEN

PŘÍLOHA: Tabulka B – Tlak plynu a údaje trysek

SK - Plynový vodný kúpeľ

PŘÍLOHA: TABULKA B – Tlak plynu a údaje o dýzách

PL - BAIN-MARIE NA GAZ

ZAŁĄCZNIK: TABELA B—Ciśnienie gazu/dane techniczne dysz

HU - VÍZFÜRDŐ, GÁZ

MELLÉKLET: B. táblázat - Gáznyomás/fűvóka műszaki adatai

SL - PLINSKA VODNA KOPEL

DODATEK: tabela B - Tlak plina in podatki o šobah

GR - ΜΠΕΝ ΜΑΡΙ ΑΕΡΙΟΥ

ΠΑΡΑΡΤΗΜΑ: Πίνακας Β - Πίεση αερίου/τεχνικά χαρακτηριστικά μπτεκ

IS - MT - GAS VATNSBAD

VIÐAUKI: Tafla B - Gastrýstingur/téknilegar upplýsingar um gasstúta (spíssa)

LU - BAIN-MARIE GAZ

APPENDICE : Tableau B - Pression du gaz/caractéristiques techniques des buses

CY - ΜΠΕΝ ΜΑΡΙ ΑΕΡΙΟΥ

ΠΑΡΑΡΤΗΜΑ: Πίνακας Β - Πίεση αερίου/τεχνικά χαρακτηριστικά μπτεκ

BG - ГОТВАРСКА ВОДНА БАНЯ НА ГАЗ

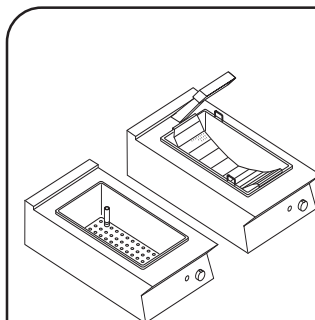
ТАБЛИЦА В - Налягане на газта и данни на дюзите

RO - BAIN MARIE GAZ

ANEXA: Tabelul B - Presiune gaz/date tehnice duze

TR - GAZLI BENMARI

EK: TABLO B - Gaz basinci ve ayar uçları verileri

**CE**DOC. NO. **59589A500**
EDITION 1 03 2011

IT. ITALIA (categoria II2H3+)

TABELLA B - Pressione gas e dati ugelli														
TIPO GAS			G20						G30/G31					
			Nom inale		Minim a		Massim a		Nom inale		Minim a		Massim a	
PRESSIONE GAS		(mbar)	20		17		25		28-30/37		20/25		35/45	
MODELLI	Ø (mm)	kW	Aereatore	Ugello MAX		Ugello MIN		Pilota	Aereatore	Ugello MAX		Ugello MIN		Pilota
			mm	mm	Stamp.	mm	Stamp.	n°	mm	mm	Stamp.	mm	Stamp.	n°
1/2 Modulo	-	-	35	1,30	130	-	-	27	24	0,85	85	-	-	14
1 Modulo	-	-	34	1,85	185	-	-	27	24	1,25	125	-	-	14
Potere calorifico inferiore (Hi)			34.02 MJ/m ³						45.65 MJ/Kg (Gas G30)					
Consumo gas complessivo (con potere calorifico inferiore (Hi) a 15°C e 1013mbar)														
+9BM GDB000			0,32 m ³ /h						0,24 Kg/h					
+9BM GHB000			0,66 m ³ /h						0,49 Kg/h					

GB-IE. GREAT BRITAIN - IRELAND (category II2H3+)

TABLE B - Gas pressure and nozzle data														
GAS TYPE			G20						G30/G31					
			Nom inal		Min.		Max.		Nom inal		Min.		Max.	
GAS PRESSURE		(mbar)	20		17		25		28-30/37		20/25		35/45	
MODELS	Ø (mm)	kW	Aerator	MAX nozzle		MIN nozzle		Pilot	Aerator	MAX nozzle		MIN nozzle		Pilot
			mm	mm	Stamp.	mm	Stamp.	nr.	mm	mm	Stamp.	mm	Stamp.	nr.
1/2 Module	-	-	35	1,30	130	-	-	27	24	0,85	85	-	-	14
1 Module	-	-	34	1,85	185	-	-	27	24	1,25	125	-	-	14
Lower heating power (Hi)			34.02 MJ/m ³						45.65 MJ/kg (G30 gass)					
Total gas consumption (with lower heating power (Hi) at 15°C and 1013mbar)														
+9BM GDB000			0,32 m ³ /h						0,24 Kg/h					
+9BM GHB000			0,66 m ³ /h						0,49 Kg/h					

DE. GERMANY (category II2ELL3B/P)

TABELLE B - Gasdruck und Daten der Düsen

GASART		G20				G30/G31				G25						
GASDRUCK (mbar)		Mindestdruck	Höchstdruck	Mindestdruck	Höchstdruck	Mindestdruck	Höchstdruck	Mindestdruck	Höchstdruck	Mindestdruck	Höchstdruck	Mindestdruck	Höchstdruck			
MODELLE	Ø (mm)	kW	Luftring	Düse MAX	Düse MIN	Zündflamme	Luftring	Düse MAX	Düse MIN	Zündflamme	Luftring	Düse MAX	Düse MIN	Zündflamme		
			mm	mm Stempel.	mm Stempel.	Anz.	mm	mm Stempel.	mm Stempel.	Anz.	mm	mm Stempel.	mm Stempel.	Anz.		
1/2 MODUL	-	-	35	1,30	-	-	35	0,75	75	-	14	36	1,40	140	-	27
1 MODUL	-	-	34	1,85	-	-	34	1,10	110	-	14	35	2,05	205	-	27
Unterer Heizwert (HI)		34,02 MJ/m ³														
Gesamtgasverbrauch (mit unterem Heizwert (HI) bei 15°C und 1013mbar)		45,65 MJ/Kg (Gas G30)														
+9BM GDB000		0,32 m ³ /h														
+9BM GHE000		0,66 m ³ /h														
		0,24 Kg/h														
		0,49 Kg/h														
		0,37 m ³ /h														
		0,79 m ³ /h														
		29,25 MJ/m ³														

FR-BE FRANCE (category II2E+3+)

TABLEAU B - Pression du gaz et caractéristiques des buses															
TYPE DE GAZ		G20				G30/G31				G25					
		Nom inale	Minim um	Maxim um	Nom inale	Minim um	Maxim um	Nom inale	Minim um	Maxim um	Nom inale	Minim um	Maxim um		
PRESSION DU GAZ	(mbars)	20/25	17/20	25/30	28-30/37	20/25	35/45	20/25	17/20	25/30	20/25	17/20	25/30		
M O D È L E S	Ø (mm)	A é r a t e u r	B u s e M A X		V e i l l e u - s e g a z N°	A é r a t e u r	B u s e M A X		V e i l l e u - s e g a z N°	A é r a t e u r	B u s e M A X		V e i l l e u - s e g a z N°		
			mm	Estamp.			mm	Estamp.			mm	Estamp.		mm	Estamp.
1/2 M O D U L E	-	35	1,30	130	-	24	0,85	85	-	14	36	1,35	135	-	27
1 M O D U L E	-	34	1,85	185	-	24	1,25	125	-	14	35	1,95	195	-	27
Pouvoir calorifique inférieur (Hi)		34.02 Mj/m3				45.65 Mj/Kg (Gaz G30)				29.25 Mj/m3					
Consommation totale de gaz (avec un pouvoir calorifique inférieur (Hi) à 15°C et 10.13 mbars)															
+9BM GDB000		0.32 m3/h				0.24 Kg/h				0.37 m3/h					
+9BM GHB000		0.66 m3/h				0.49 Kg/h				0.79 m3/h					

BE. BELGIUM (category II2E+3+)

TABEL B - Gasdruk en gegevens sproeiers													
SOORT GAS		G20				G30/G31				G25			
		Nom inaal	Minimaal	Maximaal		Nom inaal	Minimaal	Maximaal		Nom inaal	Minimaal	Maximaal	
GASDRUK	(mbar)	20/25	17/20	25/30		28-30/37	20/25	35/45		20/25	17/20	25/30	
MODELLEN	Ø (mm)												
	kW												
1/2 MODULE	-	35	1,30	130	-	24	0,85	85	-	36	1,35	135	-
1 MODULE	-	34	1,85	185	-	24	1,25	125	-	35	1,95	195	-
Verwarmingswaarde van minder (Hi) dan		34.02 Mj/m3											
Totaal gasverbruik (met een verwarmingswaarde van minder (Hi) dan 15°C en 1013mbar)		45.65 Mj/Kg (Gas G30)											
+9BMGDB000		0.32 m3/h				0.24 Kg/h				0.37 m3/h			
+9BMGHB000		0.66 m3/h				0.49 Kg/h				0.79 m3/h			

NL. THE NETHERLANDS (category II2L3B/P)

TABEL B - Gasdruk en gegevens sproeiers														
SOORT GAS			G25						G30/G31					
			Nominaal		Minimaal		Maximaal		Nominaal		Minimaal		Maximaal	
GASDRUK		(mbar)	25		20		30		30		25		35	
MODELLEN	Ø (mm)	kW	Beluchter	Sproeier MAX		Sproeier MIN		Waakvlambrander	Beluchter	Sproeier MAX		Sproeier MIN		Waakvlambrander
			mm	mm	Opdruk	mm	Opdruk	n°	mm	mm	Opdruk	mm	Opdruk	n°
1/2 Module	-	-	36	1,35	135	-	-	27	24	0,85	85	-	-	14
1 Module	-	-	35	1,95	195	-	-	27	24	1,25	125	-	-	14
Verwarmingswaarde van minder (Hi) dan			29,25 Mj/m3						45.65 Mj/Kg (Gas G30)					
Totaal gasverbruik (met een verwarmingswaarde van minder (Hi) dan 15°C en 1013mbar)														
+9BM GDB000			0,37 m3/h						0,24 Kg/h					
+9BM GHB000			0,79 m3/h						0,49 Kg/h					

ES. SPAIN (category II2H3+)

TABLA B - Presión del gas y datos de las boquillas														
TIPO DE GAS			G20						G30/G31					
			Nominal		Mínima		Máxima		Nominal		Mínima		Máxima	
PRESIÓN DEL GAS		(mbar)	20		17		25		28-30/37		20/25		35/45	
MODELOS	Ø (mm)	kW	Aireador	Boquilla MÁX		Boquilla MÍN		Piloto	Aireador	Boquilla MÁX		Boquilla MÍN		Piloto
			mm	mm	Grabado	mm	Grabado	n°	mm	mm	Grabado	mm	Grabado	n°
1/2 MÓDULO	-	-	35	1,30	130	-	-	27	24	0,85	85	-	-	14
1 MÓDULO	-	-	34	1,85	185	-	-	27	24	1,25	125	-	-	14
Poder calorífico inferior (Hi)			34.02 Mj/m3						45.65 Mj/kg (Gas G30)					
Consumo total de gas (calculado con poder calorífico inferior (Hi) a 15 °C y 1013 mbar)														
+9BM GDB000			0,32 m3/h						0,24 Kg/h					
+9BM GHB000			0,66 m3/h						0,49 Kg/h					

PT. PORTUGAL (category II2H3+)

TABELA B - Pressão do gás e dados dos bicos

TIPO DE GÁS			G20						G30/G31											
			Nom inal			Mínim a			Máxim a			Nom inal			Mínim a			Máxim a		
PRESSÃO DO GÁS		(mbar)	20			17			25			28-30/37			20/25			35/45		
MODELOS	Ø (mm)	kW	Ventilador	Bico MÁX		Bico MÍN		Piloto	Ventilador	Bico MÁX		Bico MÍN		Piloto						
			mm	mm	Grav.	mm	Grav.	n.º	mm	mm	Grav.	mm	Grav.	n.º						
1/2 MÓDULO	-	-	35	1,30	130	-	-	27	24	0,85	85	-	-	14						
1 MÓDULO	-	-	34	1,85	185	-	-	27	24	1,25	125	-	-	14						
Poder calorífico inferior (Hi)			34.02 MJ/m ³						45.65 MJ/Kg (Gás G30)											
Consumo de gás total (com poder calorífico inferior (Hi) a 15°C e 1013mbar)																				
+9BM GDB000			0,32 m ³ /h						0,24 Kg/h											
+9BM GHB000			0,66 m ³ /h						0,49 Kg/h											

DK. DENMARK (category II2H3B/P)

TABEL B - Gastyk og tekniske specifikationer for dyser

GASTYPE			G20						G30/G31											
			Nominelt			Minimum			Maksimum			Nominelt			Minimum			Maksimum		
GASTRYK		(mbar)	20			17			25			30			25			35		
MODELLER	Ø (mm)	kW	Lufttilblander	Dyse MAKS.		Dyse MIN.		Tændflamme	Lufttilblander	Dyse MAKS.		Dyse MIN.		Tændflamme						
			mm	mm	Trykt	mm	Trykt	Antal	mm	mm	Trykt	mm	Trykt	Antal						
1/2 Modul	-	-	35	1,30	130	-	-	27	24	0,85	85	-	-	14						
1 Modul	-	-	34	1,85	185	-	-	27	24	1,25	125	-	-	14						
Mindste varmeeffekt (Hi)			34,02 MJ/m ³						45,65 MJ/kg (Gas G30)											
Samlet gasforbrug (med mindste varmeeffekt (Hi) ved 15°C og 1013 mbar)																				
+9BM GDB000			0,32 m ³ /h						0,24 Kg/h											
+9BM GHB000			0,66 m ³ /h						0,49 Kg/h											

SE. SWEDEN (category II2H3B/P)

TABELL B - Gastyck och dysdata														
TYP AV GAS			G20						G30/G31					
			Nom inellt		Min		Max		Nom inellt		Min		Max	
GASTRYCK		(mbar)	20		17		25		30		25		35	
MODELLER	Ø (mm)	kW	Luftare	Dysa MAX		Dysa MIN		Pilot-brännare	Luftare	Dysa MAX		Dysa MIN		Pilot-brännare
			mm	mm	Märkning	mm	Märkning	Antal	mm	mm	Märkning	mm	Märkning	Antal
1/2 Modul	-	-	35	1,30	130	-	-	27	24	0,85	85	-	-	14
1 Modul	-	-	34	1,85	185	-	-	27	24	1,25	125	-	-	14
Lägsta värmeeffekt (Hi)			34.02 Mj/m ³						45.65 Mj/Kg (Gas G30)					
Total gasförbrukning (beräknad med lägsta värmeeffekt (Hi) 15°C och 1013mbar)														
+9BM GDB000			0,32 m ³ /h						0,24 Kg/h					
+9BM GHB000			0,66 m ³ /h						0,49 Kg/h					

NO. NORWAY (category II2H3B/P)

TABELL B - Gasstrykk og dysedata														
GASSTYPER			G20						G30/G31					
			Nom inell		Min.		Maks.		Nom inell		Min.		Maks.	
GASSTRYKK		(mbar)	20		17		25		30		25		35	
MODELLER	Ø (mm)	kW	Lufttil-blander	MAKS dyse		MIN dyse		Brenn-flam me	Lufttil-blander	MAKS dyse		MIN dyse		Brenn-flam me
			mm	mm	Stempel.	mm	Stempel.	nr.	mm	mm	Stempel.	mm	Stempel.	nr.
1/2 Modul	-	-	35	1,30	130	-	-	27	24	0,85	85	-	-	14
1 Modul	-	-	34	1,85	185	-	-	27	24	1,25	125	-	-	14
Laveste varmeeffekt (Hi)			34.02 Mj/m ³						45.65 Mj/kg (G30 gass)					
Totalt gassforbruk (med laveste varmeeffekt (Hi) ved 15°C og 1013mbar)														
+9BM GDB000			0,32 m ³ /h						0,24 Kg/h					
+9BM GHB000			0,66 m ³ /h						0,49 Kg/h					

AT-CH. AUSTRIA - SWITZERLAND (category II2H3B/P)

TABELLE B - Gasdruck und Daten der Düsen																
GASART			G20						G30/G31							
			Nenndruck		Mindestdruck		Höchstdruck		Nenndruck		Mindestdruck		Höchstdruck			
GASDRUCK		(mbar)	20		17		25		50		42,5		57,5			
MODELLE	Ø (mm)	kW	Luftring		Düse MAX		Düse MIN		Zündflamme	Luftring		Düse MAX		Düse MIN		Zündflamme
			mm	mm	Stempel.	mm	Stempel.	Anz.		mm	mm	Stempel.	mm	Stempel.	Anz.	
1/2 Modul	-	-	35	1,30	130	-	-	27		35	0,75	75	-	-	14	
1 Modul	-	-	34	1,85	185	-	-	27		34	1,10	110	-	-	14	
Unterer Heizwert (Hi)			34,02 MJ/m ³						45,65 MJ/Kg (Gas G30)							
Gesamtgasverbrauch (mit unterem Heizwert (Hi) bei 15°C und 1013mbar)																
+9BMGDB000			0,32 m ³ /h						0,24 Kg/h							
+9BMGHB000			0,66 m ³ /h						0,49 Kg/h							

FI. FINLAND (category II2H3B/P)

TAULUKKO B - Kaasun paine ja suuttimien tiedot																		
KAASUTYYPPI			G20						G30/G31									
			Nimellinen		Minimi		Maksimi		Nimellinen		Minimi		Maksimi					
KAASUN PAINE		(mbar)	20		17		25		30		25		35					
MALLIT	Ø (mm)	kW	Tuuletin		Suutin MAX		Suutin MIN		Syttytysliekki		Tuuletin		Suutin MAX		Suutin MIN		Syttytysliekki	
			mm	mm	mm	mm	Merk.	mm	mm	Merk.	nro	mm	mm	mm	mm	Merk.	mm	mm
1/2 MODUULI	-	-	35	1,30	130	-	-	27		24	0,85	85	-	-	14			
1 MODUULI	-	-	34	1,85	185	-	-	27		24	1,25	125	-	-	14			
Alin lämmönkehityskyky (Hi)			34.02 MJ/m ³						45.65 MJ/Kg (Kaasu G30)									
Kaasun kokonaiskulutus (alin lämmönkehityskyky (Hi) lämpötilassa 15°C ja 1013 mbar)																		
+9BMGDB000			0,32 m ³ /h						0,24 Kg/h									
+9BMGHB000			0,66 m ³ /h						0,49 Kg/h									

EE. ESTONIA (category II2H3B/P)

TABEL B - Andmed gaasi rõhu ja düüsi kohta

GAASI TÜÜP			G20						G30/G31					
			Nominaal		Min.		Maks.		Nominaal		Min.		Maks.	
GAASI RÕHK		(mbaar)	20		17		25		30		25		35	
MUDELID	Ø (mm)	kW 16	Ventilaator	MAKS. düüside		MIN. düüside		Süüteleek	Ventilaator	MAKS. düüside		MIN. düüside		Süüteleek
			mm	mm	Tempel	mm	Tempel	nr.	mm	mm	Tempel	mm	Tempel	nr.
1/2 Moodul	-	-	35	1,30	130	-	-	27	24	0,85	85	-	-	14
1 Moodul	-	-	34	1,85	185	-	-	27	24	1,25	125	-	-	14
Alumine kütteväärtus (Hi)			34,02 Mj/m ³						45,65 Mj/kg (G30 gaas)					
Gaasitarbimine kokku (alumise kütteväärtuse(Hi) 15°C ja 1013mbari juures)														
+9BM GDB000			0,32 m ³ /h						0,24 Kg/h					
+9BM GHB000			0,66 m ³ /h						0,49 Kg/h					

LT. LITHUANIA (category II2H3B/P)

Lentelė B - duomenys apie dujų slėgį ir purkštukus

DUJŲ TIPAS			G20						G30/G31					
			Nominalus		Min.		Maks.		Nominalus		Min.		Maks.	
DUJŲ SLĖGIS		(millibarai)	20		17		25		30		25		35	
MODELIAI	Ø (mm)	kW	Aeratorius	MAKS. purkštukas		MIN. purkštukas		Degiklis	Aeratorius	MAKS. purkštukas		MIN. purkštukas		Degiklis
			mm	mm	spaudas.	mm	spaudas.	nr.	mm	mm	spaudas.	mm	spaudas.	nr.
1/2 Modulis	-	-	35	1,30	130	-	-	27	24	0,85	85	-	-	14
1 Modulis	-	-	34	1,85	185	-	-	27	24	1,25	125	-	-	14
Mažesnė kaitinimo galia (Hi)			34,02 Mj/m ³						45,65 Mj/kg (G30 dujos)					
Bendras dujų sunaudojimas (su mažesne kaitinimo galia (Hi) esant 15°C ir 1013mbarai)														
+9BM GDB000			0,32 m ³ /h						0,24 Kg/h					
+9BM GHB000			0,66 m ³ /h						0,49 Kg/h					

LV. LATVIA (category II2H3B/P)

TABULA B - Gāzes spiediens un uzgaļu dati																		
GĀZES VEIDS			G20						G30/G31									
			Sākotnējais		Minimālais		Maksimālais		Sākotnējais		Minimālais		Maksimālais					
GĀZES SPIEDIENS		(mbar)	20		17		25		30		25		35					
MODEĻI	Ø (mm)	kW	Ventilators		Uzgalis MAX		Uzgalis MIN		Signāllampīņa		Ventilators		Uzgalis MAX		Uzgalis MIN		Signāllampīņa	
			mm	mm	lespiests.	mm	lespiests.	mm	lespiests.	n°	mm	mm	lespiests.	mm	lespiests.	n°		
1/2 Modulo	-	-	35	1,30	130	-	-	27	24	0,85	85	-	-	14				
1 Modulo	-	-	34	1,85	185	-	-	27	24	1,25	125	-	-	14				
Mazākā karstuma jauda (Hi)			34.02 Mj/m ³						45.65 Mj/Kg (Gāze G30)									
Kopējais gāzes patēriņš (ar mazāko karstuma jaudu (Hi) pie 15°C un 1013mbar)																		
+9BMGDB000			0,32 m ³ /h						0,24 Kg/h									
+9BMGHB000			0,66 m ³ /h						0,49 Kg/h									

CZ. CZECH REPUBLIC (category II2H3B/P)

TABULKA B - Tlak plynu a údaje trysek																		
DRUH PLYNU			G20						G30/G31									
			Jmenovitý		Minimální		Maximální		Jmenovitý		Minimální		Maximální					
TLAK PLYNU		(mbar)	20		17		25		30		25		35					
MODELY	Ø (mm)	kW	Větrák		Tryska MAX		Tryska MIN		Pilot		Větrák		Tryska MAX		Tryska MIN		Pilot	
			mm	mm	Vytišť.	mm	Vytišť.	č	mm	mm	Vytišť.	mm	Vytišť.	č				
1/2 Modul	-	-	35	1,30	130	-	-	27	24	0,85	85	-	-	14				
1 Modul	-	-	34	1,85	185	-	-	27	24	1,25	125	-	-	14				
Tepelný výkon dolní (Hi)			34,02 Mj/m ³						45,65 Mj/Kg (Plyn G30)									
Celková spotřeba plynu (s dolním tepelným výkonem (Hi) při 15°C a 1013 mbar)																		
+9BM GDB000			0,32 m ³ /h						0,24 Kg/h									
+9BM GHB000			0,66 m ³ /h						0,49 Kg/h									

SK. SLOVAKIA (category II2H3B/P)

TABUĽKA B - Tlak plynu a údaje o dýzach

DRUH PLYNU		G20							G30/G31							
		Menovitý		Minimálny		Maximálny			Menovitý		Minimálny		Maximálny			
TLAK PLYNU		(mbar)	20		17		25			30		25		35		
MODELY	Ř (mm)	kW	Aerátor	Dýza MAX		Dýza MIN		Pilotná	Aerátor	Dýza MAX		Dýza MIN		Pilotná		
			mm	mm	Značka	mm	Značka	č	mm	mm	Značka	mm	Značka	č		
1/2 Modul	-	-	35	1,30	130	-	-	27	24	0,85	85	-	-	14		
1 Modul	-	-	34	1,85	185	-	-	27	24	1,25	125	-	-	14		
Spodný tepelný výkon (Hi)			34,02 MJ/m ³							45.65 MJ/Kg (Plyn G30)						
Celková spotreba plynu (so spodným tepelným výkonom(Hi) pri 15°C a 1013mbar)																
+9BM GDB000			0,32 m ³ /h							0,24 Kg/h						
+9BM GHB000			0,66 m ³ /h							0,49 Kg/h						

HU. HUNGARY (category II2HS3B/P)

B. TÁBLÁZAT - Gáznyomás és fűvókaadatok															
GÁZFAJTA		G20				G30/G31				G25.1					
		Névleges	Minimum	Maximum	Maximum	Névleges	Minimum	Maximum	Maximum	Névleges	Minimum	Maximum	Maximum		
GÁZNYOMÁS		(mbar)		25	20	30	30	25	35	25	20	30			
TÍPUSOK	Ø (mm)	kW	Levegőtétő	Fűvóka MAX	Fűvóka MIN	Gyűjtőláng szám	Levegőtétő	Fűvóka MAX	Fűvóka MIN	Gyűjtőláng szám	Levegőtétő	Fűvóka MAX	Fűvóka MIN	Gyűjtőláng szám	
			mm	mm Nyomt.	mm Nyomt.	mm	mm	mm Nyomt.	mm Nyomt.	mm Nyomt.	mm	mm	mm Nyomt.	mm Nyomt.	mm
1/2 Modul	-	-	35	1,20	120	-	24	0,85	85	-	36	1,35	135	-	
1 Modul	-	-	35	1,75	175	-	24	1,25	125	-	35	1,95	195	-	
Alsó hőtejesítmény (Hi)				34,02 MJ/m ³				45,65 MJ/kg (G30 gáz)				29,30 MJ/m ³			
Összesített gázfogyasztás (15°C és 1013 mbar melletti alsó hőértéknél (Hi))															
+9BM GDB000				0,32 m ³ /h				0,24 Kg/h				0,37 m ³ /h			
+9BM GHB000				0,66 m ³ /h				0,49 Kg/h				0,79 m ³ /h			

PL. POLAND (category II2E3B/P)

TABELA B - Ciśnienie gazu oraz dane dysz

TYP GAZU			G20						G30/G31							
			Nominalne		Minimalne		Maksymalne		Nominalne		Minimalne		Maksymalne			
CIŚNIENIE GAZU		(mbar)	20		17		25		36		30		50			
MODELE	Ø (mm)	kW	Aerator		Dysza MAX		Dysza MIN		Pilot	Aerator		Dysza MAX		Dysza MIN		Pilot
			mm	mm	Ozn.	mm	Ozn.	nr	mm	mm	Ozn.	mm	Ozn.	nr		
1/2 Modul	-	-	35	1,30	130	-	-	27		34	0,80	80	-	-	14	
1 Modul	-	-	34	1,85	185	-	-	27		34	1,20	120	-	-	14	
Dolna wartość opałowa (Hi)			34.02 MJ/m ³						45.65 MJ/Kg (Gaz G30)							
Łączny pobór gazu (o dolnej w wartości opałowej (Hi) przy 15°C i 1013mbar)																
+9BM GDB000			0,32 m ³ /h						0,24 Kg/h							
+9BM GHB000			0,66 m ³ /h						0,49 Kg/h							

SI. SLOVENIA (category II2H3B/P)

TABELA B - tlak plina in podatki o šobah

VRSTA PLINA			G20						G30/G31							
			Nazivna		Najmanjša		Največja		Nazivna		Najmanjša		Največja			
TLAK PLINA		(mbar)	20		17		25		30		25		35			
MODELI	Ø (mm)	kW	Zračnik		Šoba MAKS		Šoba MIN		Pilot	Zračnik		Šoba MAKS		Šoba MIN		Pilot
			mm	mm	Žig.	mm	Žig.	št	mm	mm	Žig.	mm	Žig.	št		
1/2 Modulo	-	-	35	1,30	130	-	-	27		24	0,85	85	-	-	14	
1 Modulo	-	-	34	1,85	185	-	-	27		24	1,25	125	-	-	14	
Spodnja kalorična moč (Hi)			34.02 MJ/m ³						45.65 MJ/Kg (plin G30)							
Skupna potrošnja plina (pri spodnji kalorični moči (Hi), pri 15°C in 1013mbar)																
+9BM GDB000			0,32 m ³ /h						0,24 Kg/h							
+9BM GHB000			0,66 m ³ /h						0,49 Kg/h							

GR. GREECE (category I2H3+)

ΠΙΝΑΚΑΣ Β - Πίεση αερίου και χαρακτηριστικά των μπεκ

ΤΥΠΟΣ ΑΕΡΙΟΥ			G20						G30/G31									
			Ονομαστική		Ελάχιστη		Μέγιστη		Ονομαστική		Ελάχιστη		Μέγιστη					
ΠΙΕΣΗ ΑΕΡΙΟΥ		(mbar)	20		17		25		28-30/37		20/25		35/45					
ΜΟΝΤΕΛΑ	Ø (mm)	kW	Άνοιγμα		ΜΕΓ. μπεκ		ΕΛΑΧ. μπεκ		Καυστήρας ανάφλεξης		Άνοιγμα		ΜΕΓ. μπεκ		ΕΛΑΧ. μπεκ		Καυστήρας ανάφλεξης	
			mm	mm	Ένδειξη	mm	Ένδειξη	mm	Ένδειξη	αριθ	mm	mm	Ένδειξη	mm	Ένδειξη	αριθ		
1/2 ΣΤΟΙΧΕΙΟ			-	-	35	1,30	130	-	-	27	24	0,85	85	-	-	14		
1 ΣΤΟΙΧΕΙΟ			-	-	34	1,85	185	-	-	27	24	1,25	125	-	-	14		
Κατώτερη θερμαντική ισχύς (H)			34.02 Mj/m ³						45.65 Mj/Kg (Αέριο G30)									
Συνολική κατανάλωση αερίου (με κατώτερη θερμαντική ισχύ (H) στους 15°C και 1013mbar)																		
+9BMGDB000			0,32 m ³ /h						0,24 Kg/h									
+9BMGHB000			0,66 m ³ /h						0,49 Kg/h									

IS-MT. ISLAND - MALTA (category I3B/P)

TAFLA B - Gasprýstingur og upplýsingar um gasstúta (spíssa)

GASTEGUND			G30/G31							
			Nafngildi		Minnst		Mest			
GASPRÝSTINGUR		(mbar)	30		25		35			
TEGUND	Ø (mm)	KW	Loftblöndungur		Stútur mest		Stútur minnst		Vaktari nr.	
			mm	mm	Þrykkt	mm	Þrykkt			
1/2 Eining			-	-	24	0,85	85	-	-	14
1 Eining			-	-	24	1,25	125	-	-	14
Minnsta varmagildi (Hi)			45.65 Mj/kg (G30 gas)							
Heildar gasnotkun (m.v. minnsta varmagildi (Hi) við 15°C og 1013mbar)										
+9BMGDB000			0,24 Kg/h							
+9BMGHB000			0,49 Kg/h							

LU. LUXEMBOURG (category I2E)

TABLEAU B - Pression du gaz et caractéristiques des buses								
TYPE DE GAZ			G20					
			Nominale		Minimum		Maximum	
PRESSION DU GAZ		(mbars)	20		17		25	
MODÈLES	Ø (mm)	kW	Aérateur	Buse MAX		Buse MIN		Veilleuse gaz
			mm	mm	Estamp.	mm	Estamp.	N°
1/2 Module	-	-	35	1,30	130	-	-	27
1 Module	-	-	34	1,85	185	-	-	27
Pouvoir calorifique inférieur (Hi)			34.02 MJ/m ³					
Consommation totale de gaz (avec un pouvoir calorifique inférieur (Hi) à 15°C et 1013 mbars)								
+9BM GDB000			0,32 m ³ /h					
+9BM GHB000			0,66 m ³ /h					

CY. CYPRUS (category I3B/P)

ΠΙΝΑΚΑΣ Β - Πίεση αερίου και χαρακτηριστικά των μπεκ								
ΤΥΠΟΣ ΑΕΡΙΟΥ			G30/G31					
			Ονομαστική		Ελάχιστη		Μέγιστη	
ΠΙΕΣΗ ΑΕΡΙΟΥ		(mbar)	30		25		35	
ΜΟΝΤΕΛΑ	Ø (mm)	kW	Άνοιγμα	ΜΕΓ. μπεκ		ΕΛΑΧ. μπεκ		Καυστήρας ανάφλεξης
			mm	mm	Ένδειξη	mm	Ένδειξη	αριθ
1/2 ΣΤΟΙΧΕΙΟ	-	-	24	0,85	85	-	-	14
1 ΣΤΟΙΧΕΙΟ	-	-	24	1,25	125	-	-	14
Κατώτερη θερμαντική ισχύς (Hi)			45.65 MJ/Kg (Αέριο G30)					
Συνολική κατανάλωση αερίου (με κατώτερη θερμαντική ισχύ (Hi) στους 15°C και 1013mbar)								
+9BM GDB000			0,24 Kg/h					
+9BM GHB000			0,49 Kg/h					

BG. BULGARIA (category II2H3B/P)

ТАБЛИЦА В - Налягане на газта и данни на дюзите

ТИП НА ГАЗТА			G20						G30/G31							
			Номинално		Минимално		Максимално		Номинално		Минимално		Максимално			
НАЛЯГАНЕ НА ГАЗТА		(mbar)	20		17		25		30		25		35			
МОДЕЛИ	Ø (mm)	kW	Аератор		Дюза MAX		Дюза MIN		Водач	Аератор		Дюза MAX		Дюза MIN		Водач
			mm	mm	Озн.	mm	Озн.	mm		Озн.	mm	mm	Озн.	mm	Озн.	
1/2 МОДУЛ		-	-	35	1,30	130	-	-	27	24	0,85	85	-	-	14	
1 МОДУЛ		-	-	34	1,85	185	-	-	27	24	1,25	125	-	-	14	
Долна топлина на изгаряне (Hi)			34,02 Mj/m ³						45,65 Mj/Kg (Газ G30)							
Общо потребление на газ (с долна топлина на изгаряне (Hi) при 15°C и 1013 mbar)																
+9BMGDB000			0,32 m ³ /h						0,24 Kg/h							
+9BMGHB000			0,66 m ³ /h						0,49 Kg/h							

RO. ROMANIA (category II2H3B/P)

TABELUL B - Presiune gaz și date duze

TIP GAZ			G20						G30/G31							
			Nominală		Minimă		Maximă		Nominală		Minimă		Maximă			
PRESIUNE GAZ		(mbar)	20		17		25		30		25		35			
MODELE	Ø (mm)	kW	Aerator		Duză MAX		Duză MIN		Pilot	Aerator		Duză MAX		Duză MIN		Pilot
			mm	mm	mm	mm	mm	mm		mm	mm	mm	mm	nr.	nr.	
1/2 Modul		-	-	35	1,30	130	-	-	27	24	0,85	85	-	-	14	
1 Modul		-	-	34	1,85	185	-	-	27	24	1,25	125	-	-	14	
Putere calorifică inferioară (Hi)			34,02 Mj/m ³						45,65 Mj/Kg (Gaz G30)							
Consum gaz total (cu putere calorifică inferioară (Hi) la 15°C și 1013mbar)																
+9BMGDB000			0,32 m ³ /h						0,24 Kg/h							
+9BMGHB000			0,66 m ³ /h						0,49 Kg/h							

TR. TURKEY (category II2H3B/P)

TABLO B - Gaz basıncı ve ayar uçları verileri

GAZ TİPİ		G20							G30/G31							
		Nominal		Minimum		Maksimum			Nominal		Minimum		Maksimum			
GAZ BASINCI		(mbar)	20		17		25			30		25		35		
MODELLER	Ø (mm)	kW	Havalandırıcı		Ayar ucu MAKS.		Ayar ucu MİN.		Pilot	Havalandırıcı		Ayar ucu MAKS.		Ayar ucu MİN.		Pilot
			mm	Bas.	mm	Bas.	sayısı	mm	Bas.	mm	Bas.	sayısı				
1/2 MODÜL	-	-	35	1,30	130	-	-	27	24	0,85	85	-	-	14		
1 MODÜL	-	-	34	1,85	185	-	-	27	24	1,25	125	-	-	14		
Alt ısıtma değeri (Hi)			34.02 Mj/m ³							45.65 Mj/Kg (Gaz G30)						
Toplam gaz tüketimi (alt ısıtma değeri (Hi) 15°C ve 1013mbar durumunda)																
+9BM GDB000			0,32 m ³ /h							0,24 Kg/h						
+9BM GHB000			0,66 m ³ /h							0,49 Kg/h						