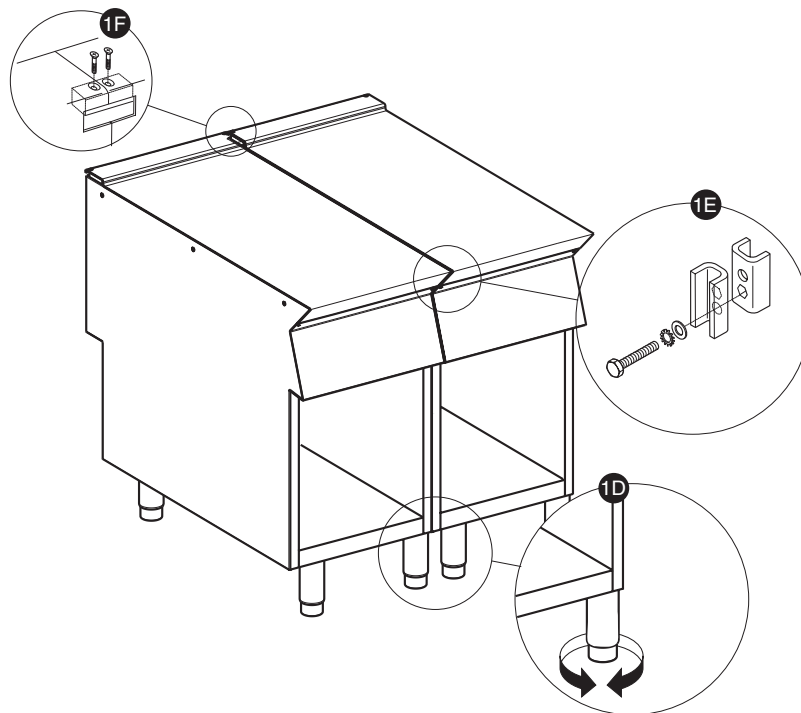
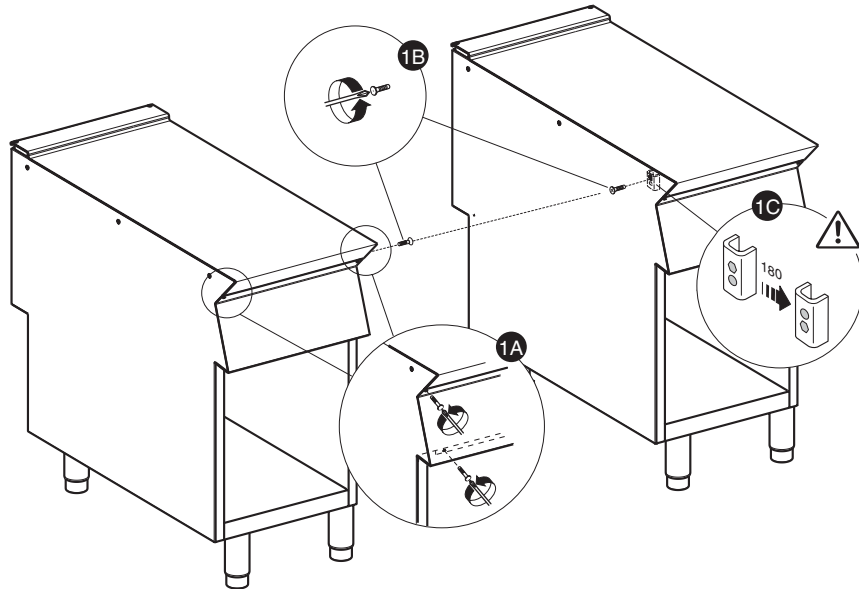


N9E

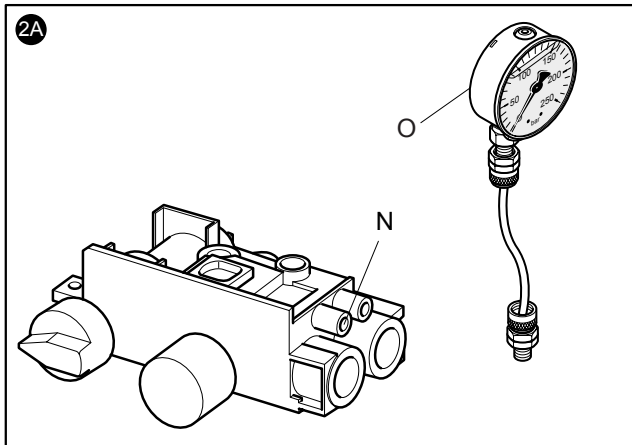
IT - BAGNOMARIA E SCALDAPATATE INSTALLAZIONE, USO E MANUTENZIONE APPENDICE: Tabella B - Pressione gas/dati tecnici ugelli	Pag. 4 Pag. 104
GB - BAIN MARIE AND POTATO WARMER INSTALLATION, USE AND MAINTENANCE APPENDIX: Table B - Gas pressure/nozzles technical data	Page 14 Page 104
DE - BAINMARIE UND FRITTENWANNE INSTALLATION, GEBRAUCH UND WARTUNG ANHANG: Tabelle B - Gasdruck/Technische Daten Düsen	Seite 24 Seite 104
FR - BE - BAIN-MARIE ET CHAUFFE-POMMES DE TERRE INSTALLATION, UTILISATION ET ENTRETIEN APPENDICE : Tableau B - Pression du gaz/caractéristiques techniques des buses	Page 34 Page 104
ES - BAÑO DE MARÍA Y CONSERVADOR DE PATATAS INSTALACIÓN, USO Y MANTENIMIENTO APÉNDICE: Tabla B - Presión del gas/datos técnicos de las boquillas	Pág. 44 Pág. 104
NL - BAIN-MARIE EN VERWARMDE FRITESBAK INSTALLATIE, GEBRUIK EN ONDERHOUD BIJLAGE: Tabel B - Gasdruk/technische gegevens mondstukken	Pag. 54 Pag. 104
SE - VATTENBAD OCH VÄRMER FÖR POMMES FRITES INSTALLATION, ANVÄNDNING OCH UNDERHÅLL BILAGA: Tabell B - Gastryck / Tekniska data dysor	Sidan 64 Sidan 104
DK - VANDBAD OG KARTOFFELVARMER INSTALLATION, BRUG OG VEDLIGEHOLDELSE APPENDIKS: Tabel B - Gastryk/tekniske specifikationer for dyser	Side 74 Side 104
PT - BANHO-MARIA E ESTUFA PARA BATATAS FRITAS INSTALAÇÃO, USO E MANUTENÇÃO APÊNDICE: Tabela B - Pressão do gás/dados técnicos dos bicos	Pag. 84 Pág. 104
GR - ΜΠΕΝ ΜΑΡΙ ΚΑΙ ΓΕΦΥΡΑ ΘΕΡΜΑΝΣΗΣ ΕΓΚΑΤΑΣΤΑΣΗ, ΧΡΗΣΗ ΚΑΙ ΣΥΝΤΗΡΗΣΗ ΠΑΡΑΡΤΗΜΑ: Πίνακας Β - Πίεση αερίου/τεχνικά χαρακτηριστικά μπ	Σελ. 94 Σελ. 104

DOC. NO. **5958 9A500**
EDITION 1 03 2011

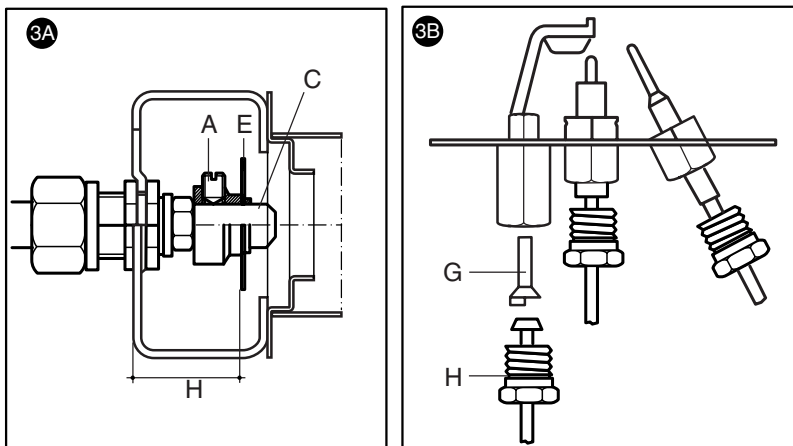
IB. UNIONE APPARECCHIATURE - COMBINING APPLIANCES - GERÄTEZUSAMMENSCHLUSS - UNION D'APPAREILS - UNIÓN DE VARIOS EQUIPOS - VERBINDING VAN APPARATEN MONTERING AV FLERA APPARATER TILLSAMMANS - SAMLING AF APPARATER - UNIÃO DE APARELHOS - ΣΥΝΔΕΣΗ ΣΥΣΚΕΥΩΝ



PROSPETTO VALVOLE/RUBINETTI GAS - FIGURE GAS VALVE/COCK FIGURE - PROSPEKT GASVENTILE/GASHÄHNE - FIGURE SOUPAPES/ROBINETS GAZ-FOLLETO VALVULAS/LLAVES GAS - OVERZICHT GASVENTIEL/KRAAN - ÖVERSIKT GASVENTILER-/KRANAR - OVERSIGT GASVENTILER/HANER - ESQUEMA VALVULAS/TORNEIRAS GAS - κατάλο καυτηρηζ'οδηγοί αεριου



PROSPETTO BRUCIATORI/PILOTI GAS - GAS BURNER/PILOT FIGURE PROSPEKT HAUPTBRENNER/ZÜNDBRENNER - FIGURE BRULEURS/VEILLEUSE GAZ-FOLLETO QUEMADORES/PILOTO GAS - OVERZICHT GASBRANDER/WAAKVLAMBRANDER - ÖVERSIKT BRÄNNARE/GAS PILOTER - OVERSIGT BRAENDERE/TYRREANDERE - ESQUEMA QUEIMADOR/PILOTO GAS - κατάλο βαλβδιεζ'ιβάνεζ' αεριου



PROSPETTO COLLEGAMENTI ELETTRICI - ELECTRICAL CONNECTIONS - AUFRISS ELEKTRISCHE ANSCHLÜSSE - FIGURE DES BRANCHEMENTS ÉLECTRIQUES - ESQUEMA DE LAS CONEXIONES ELÉCTRICAS - OVERZICHT ELEKTRISCHE AANSLUITINGEN - ÖVERSIKT ÖVER ELEKTRISKA ANSLUTNINGAR - OVERSIGT OVER ELEKTRISKE TILSLUTNINGER - PROSPECTO DAS LIGAÇÖES ELÉCTRICAS - ΣΧΕΔΙΟ ΗΛΕΚΤΡΙΚΩΝ ΣΥΝΔΕΣΕΩΝ

